

**SUN5000-(150K-MG0-ZH,150K-MG0)**

# **Benutzerhandbuch**

**Ausgabe** 09

**Datum** 2025-12-25



**Copyright © Huawei Technologies Co., Ltd. 2026. Alle Rechte vorbehalten.**

Kein Teil dieses Dokuments darf ohne vorherige schriftliche Genehmigung von Huawei Technologies Co., Ltd. in irgendeiner Form oder mit irgendwelchen Mitteln reproduziert oder übertragen werden.

## **Warenzeichen und Genehmigungen**



HUAWEI und andere Huawei-Warenzeichen sind Warenzeichen von Huawei Technologies Co., Ltd.

Alle anderen in diesem Dokument aufgeführten Warenzeichen und Handelsmarken sind das Eigentum ihrer jeweiligen Inhaber.

## **Zur Beachtung**

Die erworbenen Produkte, Leistungen und Eigenschaften werden durch den zwischen Huawei und dem Kunden geschlossenen Vertrag geregelt. Es ist möglich, dass sämtliche in diesem Dokument beschriebenen Produkte, Leistungen und Eigenschaften oder Teile davon nicht durch den Umfang des Kaufvertrags oder den Nutzungsbereich abgedeckt sind. Vorbehaltlich anderer Regelungen in diesem Vertrag erfolgen sämtliche Aussagen, Informationen und Empfehlungen in diesem Dokument ohne Mängelgewähr, d. h. ohne Haftungen, Garantien oder Verantwortung jeglicher Art, weder ausdrücklich noch implizit.

Die Informationen in diesem Dokument können ohne Vorankündigung geändert werden. Bei der Erstellung dieses Dokumentes wurde jede mögliche Anstrengung unternommen, um die Richtigkeit des Inhalts zu gewährleisten. Jegliche Aussage, Information oder Empfehlung in diesem Dokument stellt keine Zusage für Eigenschaften jeglicher Art dar, weder ausdrücklich noch implizit.

## **Huawei Technologies Co., Ltd.**

Adresse: Huawei Industrial Base  
Bantian, Longgang  
Shenzhen 518129  
People's Republic of China

Webseite: <https://e.huawei.com>

# Über dieses Dokument

## Zweck

Dieses Dokument beschreibt die folgenden Wechselrichtermodelle (auch als SUN5000 bezeichnet) in Bezug auf Sicherheitsvorkehrungen, Produkteinführung, Installation, elektrische Anschlüsse, Einschalten und Inbetriebnahme, Wartung und technische Spezifikationen. Lesen Sie dieses Dokument sorgfältig durch, bevor Sie den Wechselrichter installieren und in Betrieb nehmen.

- SUN5000-150K-MG0-ZH
- SUN5000-150K-MG0




## Zielgruppe



Dieses Dokument richtet sich an:

- Technische Support-Ingenieure
- Hardware-Installationstechniker
- Inbetriebnahmetechniker
- Wartungstechniker

## Verwendete Symbole

Die Symbole in diesem Dokument sind wie folgt definiert.

Symbol	Beschreibung
	Weist auf ein hohes Gefahrenrisiko hin, das, wenn nicht vermieden, zu Tod oder schwerer Schädigung führt.
	Zeigt eine mittlere Gefahr an, die zum Tod oder zu schweren Verletzungen führen kann, wenn sie nicht vermieden wird.
	Zeigt eine geringe Gefahr an, die zu leichten oder mittelschweren Verletzungen führen kann, wenn sie nicht vermieden wird.

Symbol	Beschreibung
	Zeigt eine mögliche Gefahrensituation an, die zu Ausrüstungsschäden, Datenverlust, Leistungsverlechterung oder unerwarteten Folgen führen könnte, wenn sie nicht vermieden wird. HINWEIS wird verwendet, um Praktiken anzusprechen, die sich nicht auf Körperverletzung beziehen.
	Ergänzt die wichtigen Informationen im Haupttext. ANMERKUNG wird verwendet, um Informationen anzusprechen, die sich nicht auf Personenschäden, Geräteschäden und Umweltschäden beziehen.

## Änderungsverlauf

Änderungen zwischen den einzelnen Ausgaben des Dokuments sind kumulativ. Die neueste Dokumentenausgabe enthält alle Änderungen, die in früheren Ausgaben vorgenommen wurden.

### Ausgabe 09 (25.12.2025)

- [2.2 Vernetzungsanwendung](#) aktualisiert.
- [2.3 Erscheinungsbild](#) aktualisiert.
- [5.5 Anschließen der DC-Eingangstromkabel](#) aktualisiert.
- [10 Technische Spezifikationen](#) aktualisiert.
- [A Netzcodes](#) aktualisiert.

### Ausgabe 08 (15.10.2025)

- [2.2 Vernetzungsanwendung](#) aktualisiert.
- [5.2 Vorbereiten der Kabel](#) aktualisiert.
- [7.3 Inbetriebnahme des SUN5000 \(mit dem SmartLogger\)](#) aktualisiert.
- [10 Technische Spezifikationen](#) aktualisiert.

### Ausgabe 07 (22.08.2025)

- [2.2.1 Typische Vernetzung](#) aktualisiert.
- [5.5.2 Messung des Isolationswiderstandes der PV-Strings zur Erde](#) aktualisiert.
- [C Zurücksetzen eines Passworts](#) aktualisiert.

Aktualisierung **D Einstellen der RCD-Parameter**

## Ausgabe 06 (10.06.2025)

**2.3 Erscheinungsbild** aktualisiert.

**5.5.3 Anschließen der DC-Eingangsstromkabel** aktualisiert.

## Ausgabe 05 (10.03.2025)

**2.3 Erscheinungsbild** aktualisiert.

**10 Technische Spezifikationen** aktualisiert.

**7.4 Inbetriebnahme des SUN5000 (mit der App)** aktualisiert.

**A Netzcodes** aktualisiert.

## Ausgabe 04 (13.12.2024)

**A Netzcodes** aktualisiert.

## Ausgabe 03 (20.08.2024)

**1.2 Elektrische Sicherheit** aktualisiert.

**5.5.3 Anschließen der DC-Eingangsstromkabel** aktualisiert.

**10 Technische Spezifikationen** aktualisiert.

**A Netzcodes** aktualisiert.

**D Einstellen der RCD-Parameter** hinzugefügt.

## Ausgabe 02 (20.05.2024)

**5.5.3 Anschließen der DC-Eingangsstromkabel** aktualisiert.

## Ausgabe 01 (20.03.2024)

Die Ausgabe wird für die erstmalige Anwendung im Betrieb (First Office Application, FOA) verwendet.

---

# Inhaltsverzeichnis

---

<b>Über dieses Dokument.....</b>	<b>ii</b>
<b>1 Sicherheitsinformationen.....</b>	<b>1</b>
1.1 Persönliche Sicherheit.....	2
1.2 Elektrische Sicherheit.....	4
1.3 Umgebungsanforderungen.....	7
1.4 Mechanische Sicherheit.....	9
<b>2 Überblick.....</b>	<b>13</b>
2.1 Modell.....	13
2.2 Vernetzungsanwendung.....	14
2.2.1 Typische Vernetzung.....	14
2.2.2 Erdungssysteme.....	18
2.3 Erscheinungsbild.....	19
2.4 Stromlaufplan.....	23
2.5 Arbeitsmodi.....	23
2.6 Beschreibung der Etiketten.....	24
<b>3 Lagerung des Wechselrichters.....</b>	<b>27</b>
<b>4 Installation.....</b>	<b>29</b>
4.1 Installationsmodi.....	29
4.2 Installationsanforderungen.....	29
4.2.1 Anforderungen an die Standortwahl.....	30
4.2.2 Abstandsanforderungen.....	32
4.2.3 Anforderungen an den Winkel.....	34
4.3 Vorbereiten der Werkzeuge.....	35
4.4 Überprüfung vor der Installation.....	37
4.5 Transportieren des Wechselrichters.....	38
4.6 Installieren des Wechselrichters auf einer Stütze.....	40
4.7 Installieren des Wechselrichters an einer Wand.....	41
4.8 Montage des Wechselrichters an einer Mastschelle.....	43
<b>5 Elektrische Verbindungen.....</b>	<b>44</b>
5.1 Vorsichtsmaßnahmen.....	44
5.2 Vorbereiten der Kabel.....	45

5.3 Anschließen eines PE-Kabels.....	48
5.4 Anschließen eines AC-Ausgangsstromkabels.....	49
5.5 Anschließen der DC-Eingangsstromkabel.....	55
5.5.1 Beschreibung von Kabelverbindungen.....	55
5.5.2 Messung des Isolationswiderstandes der PV-Strings zur Erde.....	59
5.5.3 Anschließen der DC-Eingangsstromkabel.....	62
5.6 Anschließen der Signalkabel.....	66
5.7 (Optional) Anschließen des Smart Dongle.....	67
<b>6 Prüfen vor dem Einschalten.....</b>	<b>71</b>
<b>7 Einschalten und Inbetriebnahme.....</b>	<b>72</b>
7.1 Einschalten des Wechselrichters.....	72
7.2 Methoden und Vorgang der Inbetriebnahme.....	78
7.3 Inbetriebnahme des SUN5000 (mit dem SmartLogger).....	79
7.3.1 Vorbereitungen und SmartLogger WebUI-Anmeldung.....	80
7.3.2 Software-Upgrade.....	80
7.3.3 Inbetriebnahme mit dem Bereitstellungsassistenten.....	80
7.3.4 Parametereinstellungen.....	83
7.4 Inbetriebnahme des SUN5000 (mit der App).....	83
7.4.1 Herunterladen der FusionSolar-App.....	83
7.4.2 Registrieren eines Installateurs-Kontos.....	84
7.4.3 An- und Abmelden bei der FusionSolar-App.....	84
7.4.4 Inbetriebnahme und Anlage hinzufügen.....	84
7.4.5 Funktionen und Merkmale für Inbetriebnahme.....	84
<b>8 Systemwartung.....</b>	<b>85</b>
8.1 Routinewartung.....	85
8.2 Herunterfahren und Ausschalten.....	88
8.3 Zur Wartung ausschalten.....	88
8.4 Austausch eines Lüfters.....	90
8.5 Zurücksetzen und Einschalten des DC-Schalters.....	93
8.6 Lokalisieren von Isolationswiderstandsfehlern.....	94
<b>9 Alarmreferenz.....</b>	<b>97</b>
<b>10 Technische Spezifikationen.....</b>	<b>98</b>
<b>A Netzcodes.....</b>	<b>103</b>
<b>B Schnellabschaltung.....</b>	<b>117</b>
<b>C Zurücksetzen eines Passworts.....</b>	<b>118</b>
C.1 Ein- und Ausschalten.....	118
C.2 Zurücksetzen des Passworts nach dem Verbinden mit dem Gerät und Abrufen des Bestätigungs-codes.....	119
C.3 Zurücksetzen des Passworts nach Erhalt des Bestätigungs-codes und Verbinden mit dem Gerät.....	120
C.4 Zurücksetzen des Passworts auf der SmartLogger-WebUI.....	122

---

<b>D Einstellen der RCD-Parameter.....</b>	<b>124</b>
<b>E Crimpen eines Kabelschuhs oder einer DT-Klemme.....</b>	<b>126</b>
<b>F Aushandlung der Baudrate.....</b>	<b>129</b>
<b>G Verbinden mit einem Gerät in der App (das Gerät unterstützt kein WLAN).....</b>	<b>131</b>
<b>H Kontaktinformationen.....</b>	<b>133</b>
<b>I Kundenservice für Digital Power.....</b>	<b>135</b>
<b>J Akronyme und Abkürzungen.....</b>	<b>136</b>

# 1 Sicherheitsinformationen

---

## Erklärung

**Lesen Sie vor Transport, Lagerung, Installation, Betrieb, Verwendung und/oder Wartung des Geräts dieses Dokument, befolgen Sie strikt die darin enthaltenen Anweisungen und alle Sicherheitshinweise auf dem Gerät und in diesem Dokument.** In diesem Dokument bezieht sich „Gerät“ auf die Produkte, die Softwares, die Komponenten, die Ersatzteile und/oder die Dienstleistungen, die sich auf dieses Dokument beziehen; „das Unternehmen“ bezieht sich auf den Hersteller (den Produzenten), den Verkäufer und/oder den Dienstleister des Geräts; „Sie“ bezieht sich auf die Entität, die das Gerät transportiert, lagert, installiert, betreibt, verwendet und/oder wartet.

Die in diesem Dokument beschriebenen **Gefahren-, Warnungen-, Vorsichts- und Hinweiserklärungen** decken nicht alle Sicherheitsvorkehrungen ab. Sie müssen auch relevante internationale, nationale oder regionale Standards und Branchenpraktiken einhalten. **Das Unternehmen haftet nicht für Folgen, die sich aus Verstößen gegen Sicherheitsanforderungen oder Sicherheitsstandards in Bezug auf Design, Produktion und Verwendung der Geräte ergeben können.**

Das Gerät muss in einer Umgebung verwendet werden, die den Konstruktionspezifikationen entspricht. Andernfalls kann es zu Fehlern, Funktionsstörungen oder Beschädigungen kommen, die nicht von der Garantie abgedeckt sind. Das Unternehmen haftet nicht für dadurch verursachte Sach- oder Personenschäden oder gar den Tod.

Halten Sie sich bei Transport, Lagerung, Installation, Betrieb, Verwendung und Wartung an geltende Gesetze, Vorschriften, Standards und Spezifikationen.

Führen Sie kein Reverse-Engineering, Dekompilierung, Disassemblierung, Anpassung, Implantation oder andere abgeleitete Operationen an der Gerätesoftware durch. Untersuchen Sie nicht die interne Implementierungslogik des Geräts, erhalten Sie keinen Quellcode der Gerätesoftware, verletzen Sie keine geistigen Eigentumsrechte und geben Sie keine Leistungstestergebnisse der Gerätesoftware preis.

**Das Unternehmen haftet nicht für einen der folgenden Umstände oder deren Folgen:**

- Das Gerät wird durch höhere Gewalt wie Erdbeben, Überschwemmungen, Vulkanausbrüche, Murgänge, Blitzeinschläge, Brände, Kriege, bewaffnete Konflikte, Taifune, Wirbelstürme, Tornados und andere extreme Wetterbedingungen beschädigt.
- Das Gerät wird außerhalb der in diesem Dokument angegebenen Bedingungen betrieben.
- Das Gerät wird in Umgebungen installiert oder verwendet, die nicht den internationalen, nationalen oder regionalen Normen entsprechen.

- Das Gerät wird von unqualifiziertem Personal installiert oder verwendet.
- Nichtbeachtung der Bedienungsanleitung und der Sicherheitsvorkehrungen auf dem Produkt und im Dokument.
- Sie entfernen oder modifizieren das Produkt oder verändern den Softwarecode ohne Genehmigung.
- Sie oder ein von Ihnen autorisierter Dritter verursachen während des Transports Schäden am Gerät.
- Das Gerät wird beschädigt, denn dessen Lagerbedingungen entsprechen nicht den im Produktdokument angegebenen Anforderungen.
- Sie versäumen es, Materialien und Werkzeuge vorzubereiten, die den örtlichen Gesetzen, Vorschriften und zugehörigen Standards entsprechen.
- Das Gerät wird durch Ihre Fahrlässigkeit oder die eines Dritten, vorsätzliche Verletzung, grobe Fahrlässigkeit oder unsachgemäßen Betrieb oder aus anderen Gründen, die nicht mit dem Unternehmen zusammenhängen, beschädigt.

## 1.1 Persönliche Sicherheit

---

### GEFAHR

Stellen Sie sicher, dass die Stromverbindung während der Installation getrennt ist. Installieren oder entfernen Sie kein Kabel bei eingeschalteter Stromversorgung. Vorübergehender Kontakt zwischen dem Kabelkern und dem Leiter erzeugt elektrische Lichtbögen oder Funken, die einen Brand oder Personenschaden verursachen können.

---

---

### GEFAHR

Nicht standardmäßige und unsachgemäße Vorgänge an unter Spannung stehenden Geräten können Brände, Stromschläge oder Explosionen verursachen, was zu Sachschäden, Verletzungen oder sogar zum Tod führen kann.

---

---

### GEFAHR

Entfernen Sie vor dem Betrieb leitfähige Gegenstände wie Uhren, Armbänder, Armreifen, Ringe und Halsketten, um Stromschläge zu vermeiden.

---

---

### GEFAHR

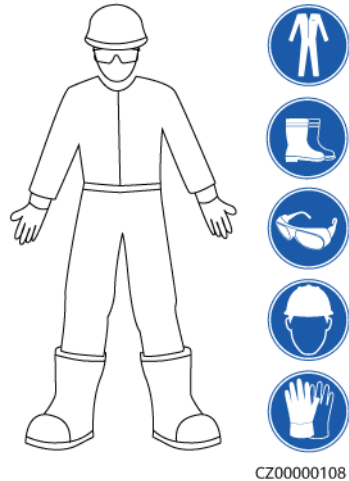
Verwenden Sie während der Vorgänge spezielle isolierte Werkzeuge, um Stromschläge oder Kurzschlüsse zu vermeiden. Die dielektrische Spannungsfestigkeit muss den örtlichen Gesetzen, Vorschriften, Normen und Spezifikationen entsprechen.

---

**⚠️ WARNUNG**

Tragen Sie während der Vorgänge persönliche Schutzausrüstung wie Schutzkleidung, isolierte Schuhe, Schutzbrillen, Schutzhelme und isolierte Handschuhe.

**Abbildung 1-1** Persönliche Schutzausrüstung



## Allgemeine Anforderungen

- Verwenden Sie weiterhin Schutzvorrichtungen. Beachten Sie die Warn- und Sicherheitshinweise sowie die entsprechenden Vorsichtsmaßnahmen in diesem Dokument und auf dem Gerät.
- Wenn während des Betriebs die Wahrscheinlichkeit von Personen- oder Sachschäden besteht, stoppen Sie sofort, melden Sie den Fall dem Vorgesetzten und ergreifen Sie praktikable Schutzmaßnahmen.
- Schalten Sie das Gerät erst dann ein, wenn es installiert ist oder dies von Fachleuten genehmigt wurde.
- Berühren Sie das Stromversorgungsgerät nicht direkt oder mit Leitern wie feuchten Gegenständen. Messen Sie vor dem Berühren einer Leiteroberfläche oder eines Anschlusses die Spannung an der Kontaktstelle, um sicherzustellen, dass kein Stromschlagrisiko besteht.
- Berühren Sie das Betriebsgerät nicht, da das Gehäuse heiß ist.
- Berühren Sie einen laufenden Lüfter nicht mit Ihren Händen, Komponenten, Schrauben, Werkzeugen oder Platinen. Anderenfalls bestehen die Personen- oder Sachschäden.
- Verlassen Sie im Brandfall sofort das Gebäude oder den Gerätebereich und betätigen Sie den Feuermelder oder setzen Sie einen Notruf ab. Betreten Sie auf keinen Fall das betroffene Gebäude oder den Gerätebereich.

## Anforderungen an die Mitarbeiter

- Nur Fachleute und geschultes Personal dürfen die Geräte bedienen.
  - Fachleute: Personal, das mit den Arbeitsprinzipien und der Gerätestruktur vertraut ist, im Betrieb des Geräts geschult oder erfahren ist und die Quellen und das Ausmaß verschiedener potenzieller Gefahren bei der Installation, dem Betrieb und der Wartung des Geräts kennt

- Geschultes Personal: Personal, das in Technik und Sicherheit geschult ist, über die erforderliche Erfahrung verfügt, sich möglicher Gefahren für sich bei bestimmten Tätigkeiten bewusst ist und in der Lage ist, Schutzmaßnahmen zu ergreifen, um die Gefahren für sich und andere Personen zu minimieren
- Personal, das die Installation oder Wartung des Geräts plant, muss eine angemessene Schulung erhalten, in der Lage sein, alle Vorgänge korrekt auszuführen und alle erforderlichen Sicherheitsvorkehrungen und die örtlichen relevanten Normen zu verstehen.
- Nur qualifizierte Fachleute oder geschultes Personal dürfen die Geräte aufstellen, bedienen und warten.
- Nur qualifizierte Fachleute dürfen Sicherheitseinrichtungen entfernen und das Gerät inspizieren.
- Personal, das besondere Aufgaben wie Elektroarbeiten, Höhenarbeiten und Bedienung von Spezialgeräten ausführt, muss über die erforderlichen örtlichen Qualifikationen verfügen.
- Nur autorisierte Fachleute dürfen Geräte oder Komponenten (einschließlich Software) austauschen.
- Der Zugang zu den Geräten ist nur dem Personal gestattet, das mit Arbeiten am Gerät betraut ist.

## 1.2 Elektrische Sicherheit

---

 **GEFAHR**

Stellen Sie vor dem Anschließen der Kabel sicher, dass das Gerät nicht beschädigt ist. Anderenfalls kann es zu einem elektrischen Schlag oder Brandausbruch kommen.

---

---

 **GEFAHR**

Nicht standardgemäße und unsachgemäße Bedienungen können zu einem Brand oder Stromschlägen führen.

---

---

 **GEFAHR**

Verhindern Sie das Eindringen von Fremdkörpern in das Gerät während des Betriebs. Andernfalls kann es zu Kurzschlüssen oder Geräteschäden, zu Lastleistungsabfall, Stromausfall oder Personenschäden kommen.

---

---

 **WARNUNG**

Für Geräte, die geerdet werden müssen, installieren Sie das Erdungskabel zuerst, wenn Sie das Gerät installieren, und entfernen Sie das Erdungskabel zuletzt, wenn Sie das Gerät entfernen.

---

**⚠️ WARNUNG**

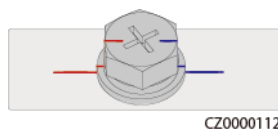
Bei der Installation der PV-Strings und des Wechselrichters können die positiven oder negativen Klemmen der PV-Strings gegen Erde kurzgeschlossen werden, wenn die Stromkabel nicht ordnungsgemäß installiert oder verlegt sind. In diesem Fall tritt möglicherweise ein AC- oder DC-Kurzschluss auf und beschädigt den Wechselrichter. Dadurch entstehende Geräteschäden liegen nicht unter der Garantie.

**⚠️ VORSICHT**

Verlegen Sie Kabel nicht in der Nähe von Lufteinlass- oder Abluftöffnungen des Geräts.

## Allgemeine Anforderungen

- Befolgen Sie die im Dokument beschriebenen Verfahren für Installation, Betrieb und Wartung. Rekonstruieren oder verändern Sie das Gerät nicht, fügen Sie keine Komponenten hinzu oder ändern Sie die Installationsreihenfolge nicht ohne Genehmigung.
- Holen Sie die Genehmigung des nationalen oder örtlichen Energieversorgungsunternehmens ein, bevor Sie das Gerät an das Stromnetz anschließen.
- Beachten Sie die kraftwerkstechnischen Sicherheitsvorschriften, wie die Betriebs- und Arbeitsscheinmechanismen.
- Installieren Sie provisorische Zäune oder Warnbänder und hängen Sie „Zutritt verboten“-Schilder um den Betriebsbereich herum, um unbefugtes Personal von dem Bereich fernzuhalten.
- Schalten Sie die Schalter des Geräts und seiner vor- und nachgeschalteten Schalter aus, bevor Sie die Stromkabel installieren oder entfernen.
- Vergewissern Sie sich vor der Durchführung der Arbeitsvorgänge am Gerät, dass alle Werkzeuge den Anforderungen entsprechen, und zeichnen Sie die Werkzeuge auf. Sammeln Sie nach Abschluss der Arbeiten alle Werkzeuge ein, um zu verhindern, dass sie im Gerät zurückgelassen werden.
- Stellen Sie vor der Installation der Stromkabel sicher, dass die Kabelaufkleber richtig und die Kabelanschlüsse isoliert sind.
- Verwenden Sie bei der Installation des Geräts ein Drehmomentwerkzeug mit einem geeigneten Messbereich, um die Schrauben anzuziehen. Wenn Sie einen Schraubenschlüssel zum Anziehen der Schrauben verwenden, stellen Sie sicher, dass der Schraubenschlüssel nicht verkantet und der Drehmoment-Fehler nicht mehr als 10 % des angegebenen Wertes beträgt.
- Stellen Sie sicher, dass die Schrauben mit einem Drehmomentwerkzeug angezogen und nach einer doppelten Kontrolle rot und blau markiert werden. Das Montagepersonal muss festgezogene Schrauben blau markieren. Das Qualitätsprüfungspersonal muss bestätigen, dass die Schrauben angezogen sind, und sie dann rot markieren. (Die Markierungen müssen die Schraubenkanten kreuzen.)



- Falls das Gerät über mehrere Eingänge verfügt, trennen Sie alle Eingänge, bevor Sie Arbeiten am Gerät vornehmen.
- Schalten Sie vor der Wartung eines nachgeschalteten Elektro- oder Stromverteilungsgeräts den Ausgangsschalter am Stromversorgungsgerät aus.
- Bringen Sie während der Wartung der Geräte „Nicht einschalten“-Aufkleber sowie Warnschilder in der Nähe der vor- und nachgeschalteten Schalter oder Leistungsschalter an, um ein versehentliches Einschalten zu verhindern. Das Gerät kann erst nach Abschluss der Fehlerbehebung eingeschaltet werden.
- Öffnen Sie keine Abdeckungen des Geräts.
- Überprüfen Sie regelmäßig die Geräteanschlüsse und stellen Sie sicher, dass alle Schrauben fest angezogen sind.
- Nur qualifiziertes Fachpersonal kann ein beschädigtes Kabel ersetzen.
- Die Etiketten oder Typenschilder auf dem Gerät dürfen nicht verschmiert, beschädigt oder blockiert werden. Ersetzen Sie abgenutzte Etiketten umgehend.
- Verwenden Sie keine Lösungsmittel wie Wasser, Alkohol oder Öl, um elektrische Komponenten innerhalb oder außerhalb des Geräts zu reinigen.
- Der Überspannungsschutz des PV-Systems und des Gebäudes, in dem das PV-System installiert ist, muss den lokalen Standards entsprechen.

## Erdung

- Stellen Sie sicher, dass die Erdungsimpedanz des Geräts den örtlichen elektrischen Standards entspricht.
- Achten Sie darauf, dass das Gerät dauerhaft mit der Schutzerdung verbunden ist. Prüfen Sie vor der Inbetriebnahme des Geräts dessen elektrischen Anschluss, um sicherzugehen, dass er sicher geerdet ist.
- Arbeiten Sie nicht am Gerät ohne ordnungsgemäß installierten Erdleiter.
- Beschädigen Sie nicht den Erdleiter.

## Verkabelungsanforderungen

- Befolgen Sie bei der Auswahl, Installation und Verlegung von Kabeln die örtlichen Sicherheitsvorschriften und -bestimmungen.
- Beim Verlegen der Stromkabel stellen Sie sicher, dass diese nicht gewunden oder verdreht sind. Die Stromkabel nicht verbinden oder verschweißen. Verwenden Sie bei Bedarf ein längeres Kabel.
- Vergewissern Sie sich, dass alle Kabel ordnungsgemäß angeschlossen und isoliert sind und den Spezifikationen entsprechen.
- Stellen Sie sicher, dass die Schlitze und Löcher für die Kabelführung frei von scharfen Kanten sind und dass die Stellen, an denen Kabel durch Rohre oder Kabellöcher geführt werden, mit Polstermaterialien ausgestattet sind, um eine Beschädigung der Kabel durch scharfe Kanten oder Gitter zu verhindern.
- Stellen Sie sicher, dass Kabel des gleichen Typs sauber und gerade zusammengebunden sind und dass der Kabelmantel intakt ist. Achten Sie beim Verlegen von Kabeln verschiedener Typen darauf, dass diese ohne Verwicklung und Überlappung voneinander entfernt sind.
- Sichern Sie erdverlegte Kabel mit Kabelträgern und Kabelschellen. Achten Sie darauf, dass die Kabel im Bereich der Aufschüttung engen Kontakt zum Boden haben, um eine Verformung oder Beschädigung der Kabel während der Aufschüttung zu vermeiden.

- Wenn sich die äußeren Bedingungen (z. B. Kabelverlegung oder Umgebungstemperatur) ändern, überprüfen Sie die Kabelnutzung gemäß IEC-60364-5-52 oder den örtlichen Gesetzen und Vorschriften. Prüfen Sie beispielsweise, ob die Strombelastbarkeit den Anforderungen entspricht.
- Wenn Sie Kabel verlegen, lassen Sie zwischen den Kabeln und wärmeerzeugenden Komponenten oder Bereichen einen Abstand von mindestens 30 mm. Dadurch wird eine Verschlechterung oder Beschädigung der Kabelisolierschicht verhindert.

## 1.3 Umgebungsanforderungen

---

 **GEFAHR**

Setzen Sie das Gerät keinen entzündlichen oder explosiven Gasen oder Rauch aus. Nehmen Sie in solchen Umgebungen keine Arbeiten am Gerät vor.

---

---

 **GEFAHR**

Lagern Sie keine brennbaren oder explosiven Materialien im Gerätebereich.

---

---

 **GEFAHR**

Stellen Sie das Gerät nicht in der Nähe von Wärme- oder Feuerquellen wie Rauch, Kerzen, Heizungen oder anderen Heizgeräten auf. Überhitzung kann das Gerät beschädigen oder einen Brand verursachen.

---

---

 **WARNUNG**

Installieren Sie das Gerät in einem Bereich, in dessen weiterem Umkreis sich keinerlei Flüssigkeiten befinden. Installieren Sie es nicht unter Bereichen, die zu Kondensation neigen, etwa unter Wasserleitungen und Abluftöffnungen, und auch nicht unter Bereichen, in denen es zu Wasseraustritten kommen kann wie Klimaanlage, Lüftungsöffnungen oder Zugangsfenstern des Technikraums. Achten Sie darauf, dass keine Flüssigkeiten in das Gerät eindringen können, um Fehler oder Kurzschlüsse zu vermeiden.

---

---

 **WARNUNG**

Um Schäden oder Brände aufgrund hoher Temperaturen zu vermeiden, stellen Sie sicher, dass die Belüftungsöffnungen oder Wärmeableitungssysteme nicht durch andere Gegenstände blockiert oder verdeckt werden, während das Gerät in Betrieb ist.

---

## Allgemeine Anforderungen

- Lagern Sie das Gerät entsprechend den Lagerungsanforderungen. Schäden am Gerät, die durch ungeeignete Lagerungsbedingungen verursacht werden, sind nicht durch die Garantie abgedeckt.
- Halten Sie die Installations- und Betriebsumgebung des Geräts innerhalb der zulässigen Bereiche. Andernfalls werden die Leistung und Sicherheit des Geräts beeinträchtigt.
- Der in den technischen Daten des Geräts angegebene Betriebstemperaturbereich bezieht sich auf die Umgebungstemperaturen in der Installationsumgebung des Geräts.
- Installieren, verwenden oder betreiben Sie für den Außenbereich vorgesehene Geräte und Kabel (einschließlich, aber nicht beschränkt auf Erdbewegungsmaschinen, Betriebsmittel und -kabel; das Einführen bzw. Entfernen von Verbindern in oder von Signalanschlüssen, die mit Außenanlagen verbunden sind; Höhenarbeiten, Durchführen von Außenmontage sowie Öffnen von Türen) nicht unter rauen Wetterbedingungen wie Blitzschlag, Regen, Schnee und Wind ab Stärke 6.
- Installieren Sie das Gerät nicht in einer Umgebung mit Staub, Rauch, flüchtigen oder korrosiven Gasen, Infrarot- und anderen Strahlungen, organischen Lösungsmitteln oder salzhaltiger Luft.
- Installieren Sie das Gerät nicht in einer Umgebung mit leitfähigem Metall oder magnetischem Staub.
- Installieren Sie das Gerät nicht in einem Bereich, der das Wachstum von Mikroorganismen wie Pilzen oder Schimmel fördert.
- Installieren Sie das Gerät nicht in einem Bereich mit starken Vibrationen, Lärm oder elektromagnetischen Interferenzen. Das Gerät muss in einer Umgebung mit einer Magnetfeldstärke von weniger als 4 Gauss installiert werden. Wenn die magnetische Feldstärke größer oder gleich 4 Gauss ist, funktioniert das Gerät möglicherweise nicht ordnungsgemäß. Wenn die magnetische Feldstärke hoch ist, beispielsweise in einer Schmelzhütte, wird empfohlen, ein Gaussmeter zu verwenden, um die magnetische Feldstärke an der Installationsposition des Geräts zu messen, wenn die Schmelzanlage normal läuft.
- Stellen Sie sicher, dass der Standort den örtlichen Gesetzen, Vorschriften und damit verbundenen Standards entspricht.
- Stellen Sie sicher, dass der Boden in der Installationsumgebung fest, frei von schwammigen oder weichen Böden und nicht anfällig für Setzungen ist. Der Standort darf sich nicht in einem tief gelegenen Land befinden, das anfällig für Wasser- oder Schneeansammlungen ist, und die horizontale Ebene des Standorts muss über dem höchsten Wasserstand dieses Gebiets in der Geschichte liegen.
- Installieren Sie das Gerät nicht an einer Stelle, an der es in Wasser getaucht werden kann.
- Wenn das Gerät an einem Ort mit üppiger Vegetation installiert wird, härten Sie zusätzlich zum routinemäßigen Jäten den Boden unter dem Gerät mit Zement oder Kies aus (die Fläche muss mindestens 3 m x 2,5 m groß sein).
- Installieren Sie das Gerät nicht im Freien in von Salz beeinflussten Bereichen, da es dort korrodieren kann. Eine Salzluftzone ist eine Region, die weniger als 500 m von der Küste entfernt ist oder in der eine Meeresbrise weht. Die Regionen, die einer Meeresbrise ausgesetzt sind, variieren je nach Witterung (wie Taifune und Monsune) oder Gelände (wie Dämme und Hügel).
- Entfernen Sie vor dem Öffnen der Türen während der Installation, des Betriebs und der Wartung des Geräts Wasser, Eis, Schnee oder andere Fremdkörper von der Oberseite des Geräts, damit keine Fremdkörper in das Gerät fallen können.

- Vergewissern Sie sich bei der Installation des Geräts, dass die Installationsfläche fest genug ist, um das Gewicht des Geräts zu tragen.
- Nachdem Sie das Gerät installiert haben, entfernen Sie Verpackungsmaterial wie Kartons, Schaumstoff, Kunststoffe und Kabelbinder aus der Umgebung des Geräts.

## 1.4 Mechanische Sicherheit

### WARNUNG

Stellen Sie sicher, dass alle erforderlichen Werkzeuge bereitstehen und von einer professionellen Organisation geprüft wurden. Verwenden Sie keine Werkzeuge, die Kratzspuren aufweisen oder die Prüfung nicht bestanden haben oder deren Gültigkeitsdauer für die Prüfung abgelaufen ist. Stellen Sie sicher, dass die Werkzeuge sicher und nicht überlastet sind.

### WARNUNG

Bohren Sie keine Löcher in das Gerät. Dies kann die Dichtungsleistung und die elektromagnetische Eindämmung des Geräts beeinträchtigen und Komponenten oder Kabel im Inneren beschädigen. Metallspäne vom Bohren können an den Leiterplatten im Inneren des Geräts Kurzschlüsse verursachen.

## Allgemeine Anforderungen

- Lackieren Sie alle Kratzer im Lack, die während des Transports oder der Installation des Geräts entstanden sind, zeitnah neu. Geräte mit Kratzern dürfen nicht über einen längeren Zeitraum ausgesetzt werden.
- Führen Sie ohne Bewertung durch das Unternehmen keine Arbeiten wie Lichtbogenschweißen und Schneiden am Gerät durch.
- Installieren Sie keine anderen Geräte oben auf dem Gerät, ohne dies vom Unternehmen geprüft zu haben.
- Treffen Sie bei Arbeiten über dem Gerät Maßnahmen, um das Gerät vor Beschädigung zu schützen.
- Verwenden Sie die richtigen Werkzeuge und bedienen Sie sie auf die richtige Weise.

## Bewegen schwerer Gegenstände

- Bewegen Sie die schweren Gegenstände mit großer Vorsicht, um Verletzungen vorzubeugen.



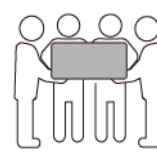
< 18 kg  
(< 40 lbs)



18–32 kg  
(40–70 lbs)



32–55 kg  
(70–121 lbs)



55–68 kg  
(121–150 lbs)



> 68 kg  
(> 150 lbs)

CZ0000110

- Wenn mehrere Personen einen schweren Gegenstand gemeinsam bewegen müssen, bestimmen Sie die Arbeitskraft und die Arbeitsteilung unter Berücksichtigung der Körpergröße und anderer Bedingungen, um sicherzustellen, dass das Gewicht gleichmäßig verteilt ist.
- Wenn zwei oder mehr Personen einen schweren Gegenstand gemeinsam bewegen, stellen Sie sicher, dass der Gegenstand gleichzeitig angehoben und gelandet und unter Aufsicht einer Person in einem gleichmäßigen Tempo bewegt wird.
- Tragen Sie persönliche Schutzausrüstung wie Schutzhandschuhe und -schuhe, wenn Sie das Gerät manuell bewegen.
- Um einen Gegenstand von Hand zu bewegen, nähern Sie sich dem Gegenstand, gehen Sie in die Hocke und heben Sie den Gegenstand dann sanft und stabil durch die Kraft der Beine anstatt Ihres Rückens. Heben Sie es nicht plötzlich an oder drehen Sie Ihren Körper nicht herum.
- Heben Sie einen schweren Gegenstand nicht schnell über Ihre Taille. Legen Sie den Gegenstand auf eine Werkbank in halber Taillenhöhe oder an einen anderen geeigneten Ort, passen Sie die Position Ihrer Handflächen an und heben Sie ihn dann an.
- Bewegen Sie einen schweren Gegenstand stabil mit ausgeglichener Kraft bei einer gleichmäßigen und niedrigen Geschwindigkeit. Stellen Sie den Gegenstand stabil und langsam ab, um zu verhindern, dass Kollisionen oder Stürze die Oberfläche des Geräts zerkratzen oder die Komponenten und Kabel beschädigen.
- Achten Sie beim Bewegen eines schweren Gegenstands auf die Werkbank, den Abhang, die Treppe und rutschige Stellen. Stellen Sie beim Bewegen eines schweren Gegenstands durch eine Tür sicher, dass die Tür breit genug ist, um den Gegenstand zu bewegen und Stöße oder Verletzungen zu vermeiden.
- Wenn Sie einen schweren Gegenstand transportieren, bewegen Sie Ihre Füße, anstatt Ihre Taille zu drehen. Achten Sie beim Anheben und Umsetzen eines schweren Gegenstands darauf, dass Ihre Füße in die Zielbewegungsrichtung zeigen.
- Wenn Sie das Gerät mit einem Gabelhubwagen oder Gabelstapler transportieren, stellen Sie sicher, dass die Zinken ordnungsgemäß positioniert sind, damit das Gerät nicht umfällt. Sichern Sie das Gerät vor dem Transport mit Seilen am Gabelhubwagen oder Gabelstapler. Beauftragen Sie für den Transport des Geräts entsprechendes Personal mit der Betreuung.
- Wählen Sie See oder Straßen in gutem Status oder Flugzeuge für den Transport. Transportieren Sie das Gerät nicht per Bahn. Vermeiden Sie beim Transport Neigungen oder Stöße.

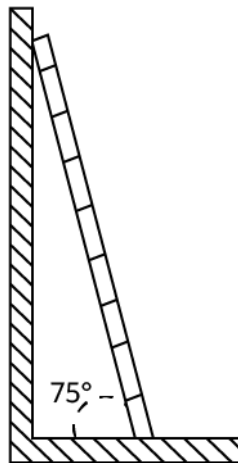
## Verwenden von Leitern

- Verwenden Sie hölzerne oder isolierte Leitern, wenn Sie unter Spannung stehende Arbeiten in der Höhe durchführen müssen.
- Bühnenleitern mit Schutzschienen werden bevorzugt. Anzeitleitern werden nicht empfohlen.
- Überprüfen Sie vor der Verwendung einer Leiter, dass diese unversehrt ist, und vergewissern Sie sich hinsichtlich ihrer Tragfähigkeit. Überlasten Sie die Leiter nicht.
- Stellen Sie sicher, dass die Leiter sicher aufgestellt und gehalten wird.



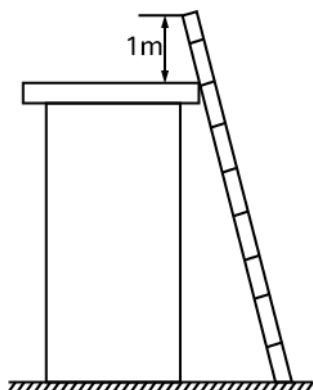
CZ00000107

- Halten Sie beim Aufstieg auf der Leiter Ihren Körper stabil und Ihren Schwerpunkt zwischen den Seitengittern und greifen Sie nicht zu den Seiten hinaus.
- Achten Sie bei Verwendung einer Stehleiter darauf, dass die Zugseile gesichert sind.
- Wenn eine Anlegeleiter verwendet wird, beträgt der empfohlene Winkel der Leiter zum Boden 75 Grad, wie in der folgenden Abbildung gezeigt. Zur Messung des Winkels kann ein Winkel verwendet werden.



PI02SC0008

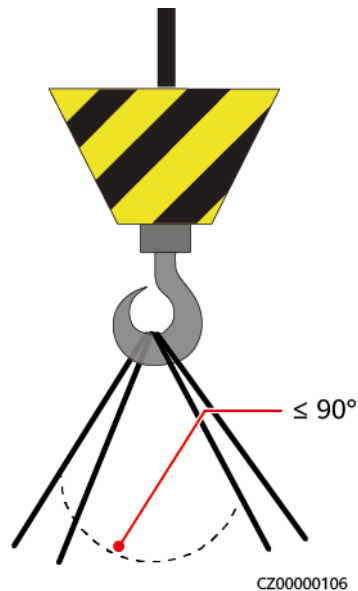
- Stellen Sie bei Verwendung einer Anlegeleiter sicher, dass das breitere Ende der Leiter unten ist, und treffen Sie Schutzmaßnahmen, um zu verhindern, dass die Leiter rutscht.
- Steigen Sie bei Verwendung einer Anlegeleiter nicht höher als die vierte Sprosse der Leiter von oben.
- Wenn Sie zum Aufstieg auf eine Plattform eine Anlegeleiter verwenden, achten Sie darauf, dass die Leiter mindestens 1 m höher ist als die Plattform.



PI02SC0009

## Heben

- Hebearbeiten dürfen nur von geschultem und qualifiziertem Personal durchgeführt werden.
- Bringen Sie provisorische Warnschilder oder Zäune an, um den Hebebereich abzusperren.
- Stellen Sie sicher, dass das Fundament, auf dem das Heben durchgeführt wird, die Tragfähigkeitsanforderungen erfüllt.
- Vergewissern Sie sich vor dem Anheben von Objekten, dass die Hebezeuge fest an einem ortsfesten Gegenstand oder einer Wand befestigt sind, die die Traglastanforderungen erfüllen.
- Stehen Sie während des Hebens nicht unter dem Kran oder den angehobenen Gegenständen oder gehen Sie nicht darunter.
- Lassen Sie Stahlseile und Hebezeuge nicht nachschleppen und lassen Sie angehobene Gegenstände nicht gegen harte Objekte stoßen.
- Achten Sie darauf, dass der zwischen zwei Hebeseilen gebildete Winkel nicht größer ist als 90 Grad, wie in der folgenden Abbildung gezeigt.



## Bohren von Löchern

- Holen Sie vor dem Bohren von Löchern die Zustimmung des Auftraggebers und Auftragnehmers ein.
- Tragen Sie beim Bohren von Löchern Schutzausrüstung wie Schutzbrille und Schutzhandschuhe.
- Um Kurzschlüsse oder andere Risiken zu vermeiden, bohren Sie keine Löcher in erdverlegte Rohre oder Kabel.
- Schützen Sie das Gerät beim Bohren vor Spänen. Entfernen Sie nach dem Bohren alle Späne.

# 2 Überblick

Der SUN5000 ist ein dreiphasiger, netzgebundener Wechselrichter für PV-Strings, der den von den PV-Strings erzeugten DC-Strom in AC-Strom umwandelt und in das Stromnetz einspeist.

Der SUN5000-150K-MG0 ist für den Einsatz mit einem speziellen Trenntransformator vorgesehen, über den das Netz angeschlossen wird.

## 2.1 Modell

In diesem Dokument werden die folgenden Produktmodelle behandelt:

- SUN5000-150K-MG0-ZH
- SUN5000-150K-MG0

Abbildung 2-1 Modellnummer

SUN5000-150K-MG0-ZH

1 2 3 4

Tabelle 2-1 Modellbeschreibung

Nr.	Bedeutung	Beschreibung
1	Kennung der Produktfamilie	SUN5000: netzgekoppelter Solarwechselrichter, der mit Optimierern arbeitet
2	Kennung der Leistungsstufe	150K: eine Nennleistung von 150 kW
3	Kennung der Produktserie	MG0: Produktreihe mit einer Eingangsspannung von 1100 V DC
4	Kennung der Region	ZH: China

## 2.2 Vernetzungsanwendung


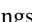


### 2.2.1 Typische Vernetzung

Der SUN5000 unterstützt die Kommunikationsmodi RS485 und AC MBUS.

#### HINWEIS

- Der SUN5000 muss mit MERC-(1300W, 1100W)-P Optimierern arbeiten.
- Der SUN5000-150K-MG0 ist für den Einsatz mit einem speziellen Trenntransformator vorgesehen, über den das Netz angeschlossen wird.

#### ANMERKUNG

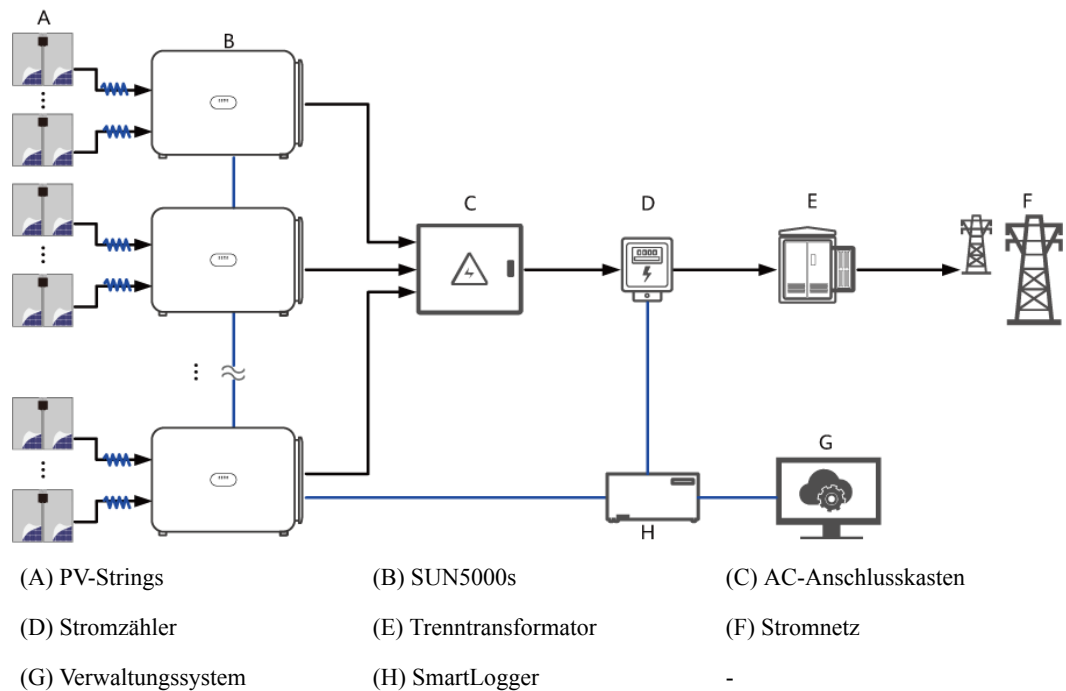
In den Vernetzungsdiagrammen bezeichnet  das Stromkabel,  die Stromflussrichtung und  und  den Signalfluss.

### RS485-Vernetzung

#### HINWEIS

- Jeder COM-Anschluss des SmartLogger kann mit maximal 30 Wechselrichtern und 1500 Optimierern verbunden werden. Maximal 80 Wechselrichter können mit jedem SmartLogger kaskadiert werden.
- Bei Verwendung von SmartLogger3000 muss die RS485-Kommunikationsdistanz zwischen dem SUN2000 am Ende und dem SmartLogger kleiner oder gleich 1000 m sein (Baudrate: 9600 bit/s).
- Wenn der SmartLogger5000B oder SmartMGC5000B verwendet wird, muss die RS485-Kommunikationsdistanz zwischen dem SUN2000 am Ende und dem SmartLogger wie folgt sein:
  - $\leq 1000$  m (Baudrate: 9600 bit/s)
  - $\leq 500$  m (Baudrate: 38.400 bit/s)
- Es dürfen maximal 240 Optimierer an einen Wechselrichter angeschlossen werden. Die Länge des Kabels zwischen dem Optimierer am Ende und dem Wechselrichter darf 350 m nicht überschreiten.

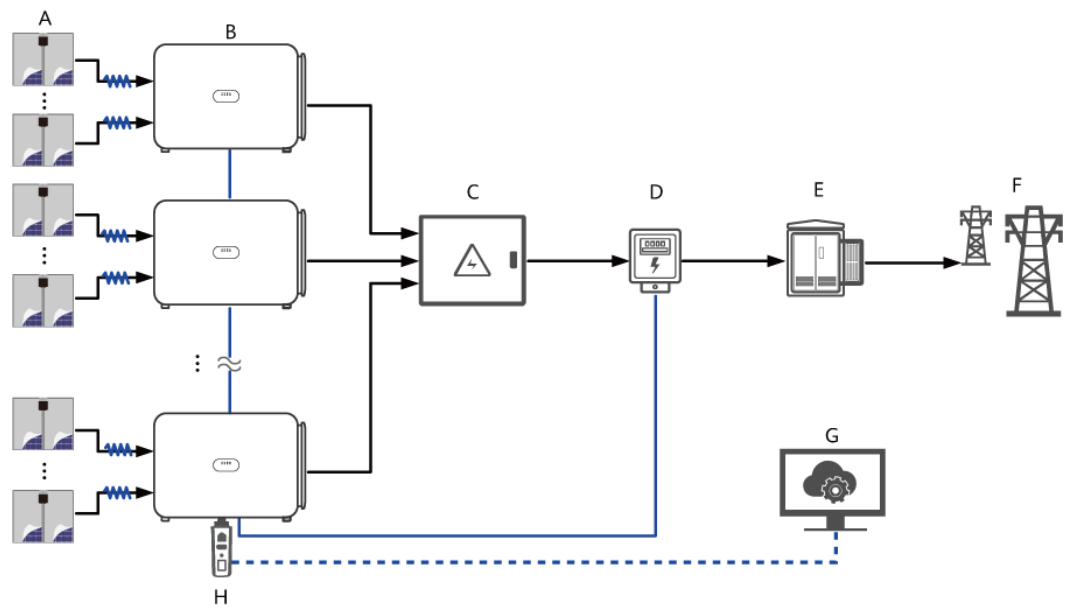
Abbildung 2-2 RS485-Vernetzungsanwendung (SmartLogger)



#### HINWEIS

- Es können maximal 10 Wechselrichter mit einem Dongle kaskadiert werden.
- Bei der in **Abbildung 2-3** gezeigten Vernetzung, wenn die Anzahl der Optimierer kleiner oder gleich 1000 ist, muss die Gesamtlänge der RS485-Kabel zwischen den Wechselrichtern kleiner oder gleich 1000 m sein. Bei der in **Abbildung 2-3** gezeigten Vernetzung, wenn die Anzahl der Optimierer größer als 1000, aber kleiner oder gleich 2400 ist, muss die Gesamtlänge der RS485-Kabel zwischen den Wechselrichtern kleiner oder gleich 500 m sein.
- Es dürfen maximal 240 Optimierer an einen Wechselrichter angeschlossen werden. Die Länge des Kabels zwischen dem Optimierer am Ende und dem Wechselrichter darf 350 m nicht überschreiten.

Abbildung 2-3 RS485-Vernetzungsanwendung (Dongle)



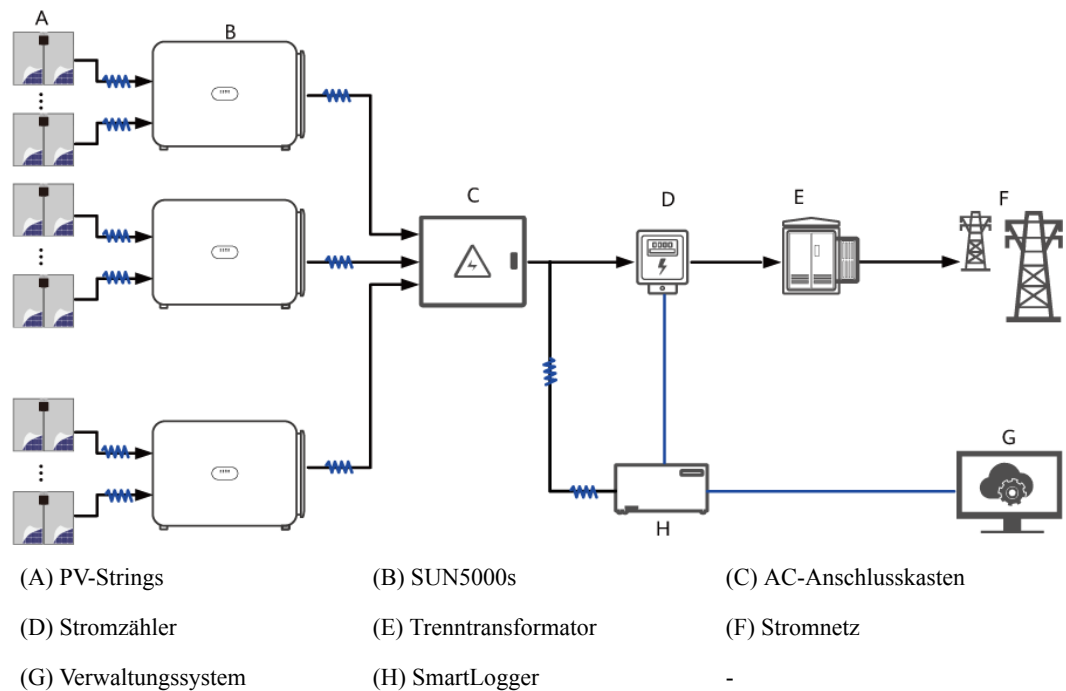
- |                       |                        |                        |
|-----------------------|------------------------|------------------------|
| (A) PV-Strings        | (B) SUN5000s           | (C) AC-Anschlusskasten |
| (D) Stromzähler       | (E) Trenntransformator | (F) Stromnetz          |
| (G) Verwaltungssystem | (H) Dongle             | -                      |

## MBUS-Netz

### HINWEIS

- Maximal 80 Wechselrichter können mit jedem SmartLogger kaskadiert werden.
- Bei Verwendung von SmartLogger3000 im MBUS-Kommunikationsszenario wird empfohlen, mehradrige Kabel mit einer maximalen Kommunikationsdistanz von 1000 m einzugeben. Wenn Sie andere Typen von AC-Strom verwenden möchten, wenden Sie sich an den technischen Support vor Ort.
- Bei Verwendung von SmartLogger5000B oder SmartMGC5000B im MBUS-Kommunikationsszenario wird empfohlen, mehradrige Kabel mit einer maximalen Kommunikationsdistanz von 500 m einzugeben. Wenn Sie andere Typen von AC-Strom verwenden möchten, wenden Sie sich an den technischen Support vor Ort.
- Bei der in [Abbildung 2-4](#) dargestellten Vernetzung beträgt die maximale Anzahl der Optimierer 4800.
- Es dürfen maximal 240 Optimierer an einen Wechselrichter angeschlossen werden. Die Länge des Kabels zwischen dem Optimierer am Ende und dem Wechselrichter darf 350 m nicht überschreiten.
- Wenn das Gerät über einen eigenen Transformator an das Stromnetz angeschlossen ist, ist eine Niederspannungs-Oberleitungsverkabelung verboten, und der Abstand zwischen dem Gerät und dem Wohnbereich muss größer als 30 m sein.
- Für den SUN5000-150K-MG0-ZH gilt die AC-MBUS-Kommunikation nur für Szenarien mit Mittelspannungsnetzanschluss und Szenarien mit öffentlichem Netzanschluss ohne Niederspannung (Industrieumgebung).

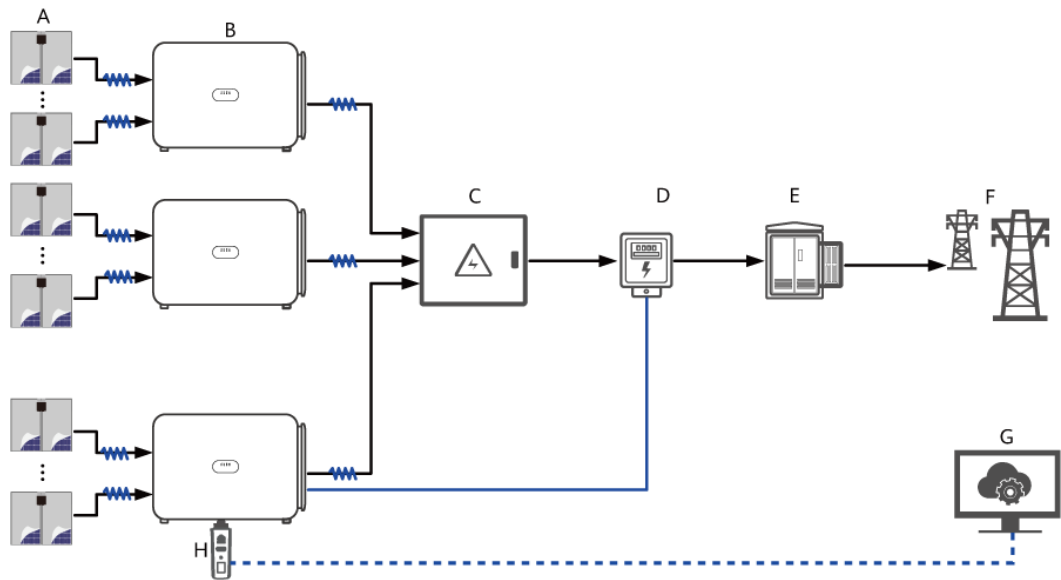
**Abbildung 2-4** MBUS-Vernetzungsanwendung (SmartLogger)



#### HINWEIS

- Es können maximal 10 Wechselrichter mit einem Dongle kaskadiert werden.
- Wenn MBUS für die Kommunikation verwendet wird, wird empfohlen, mehradrige Kabel mit einer maximalen Kommunikationsdistanz von 1000 m einzugeben. Wenn Sie andere Arten von AC-Stromkabeln verwenden möchten, wenden Sie sich an den technischen Support vor Ort.
- Bei der in [Abbildung 2-5](#) dargestellten Vernetzung beträgt die maximale Anzahl der Optimierer 2400.
- Es dürfen maximal 240 Optimierer an einen Wechselrichter angeschlossen werden. Die Länge des Kabels zwischen dem Optimierer am Ende und dem Wechselrichter darf 350 m nicht überschreiten.
- Wenn das Gerät über einen eigenen Transformator an das Stromnetz angeschlossen ist, ist eine Niederspannungs-Oberleitungsverkabelung verboten, und der Abstand zwischen dem Gerät und dem Wohnbereich muss größer als 30 m sein.
- Für den SUN5000-150K-MG0-ZH gilt die AC-MBUS-Kommunikation nur für Szenarien mit Mittelspannungsnetzanschluss und Szenarien mit öffentlichem Netzanschluss ohne Niederspannung (Industrieumgebung).

Abbildung 2-5 MBUS-Vernetzungsanwendung (Dongle)

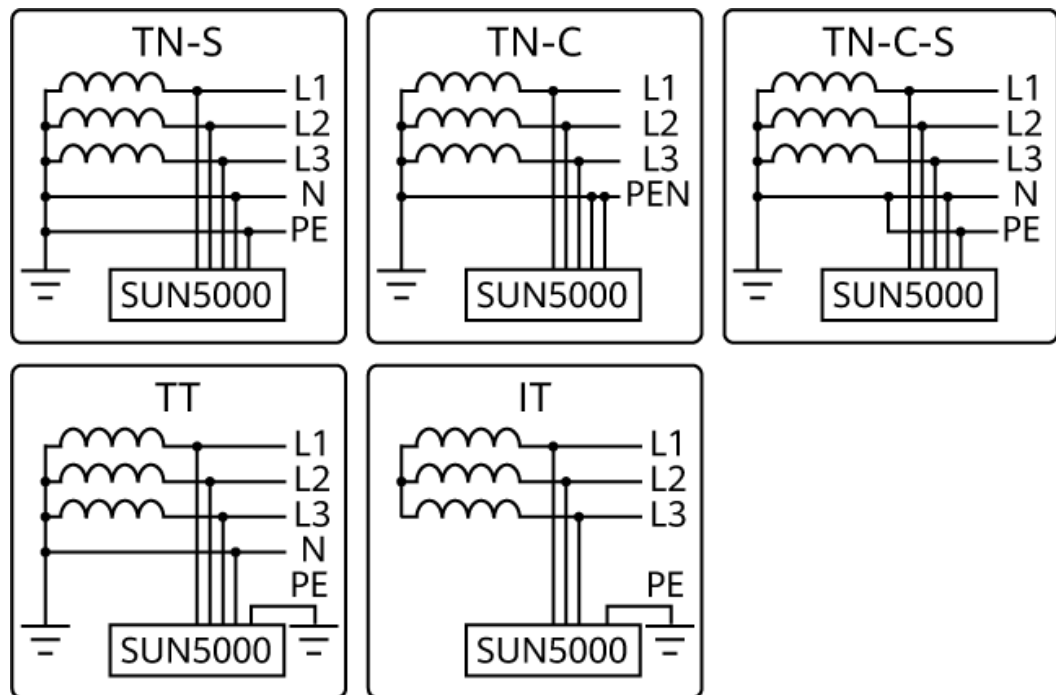


- |                       |                        |                        |
|-----------------------|------------------------|------------------------|
| (A) PV-Strings        | (B) SUN5000s           | (C) AC-Anschlusskasten |
| (D) Stromzähler       | (E) Trenntransformator | (F) Stromnetz          |
| (G) Verwaltungssystem | (H) Dongle             | -                      |

## 2.2.2 Erdungssysteme

Der SUN5000 unterstützt die folgenden Erdungssysteme: TN-S, TN-C, TN-C-S, TT und IT.

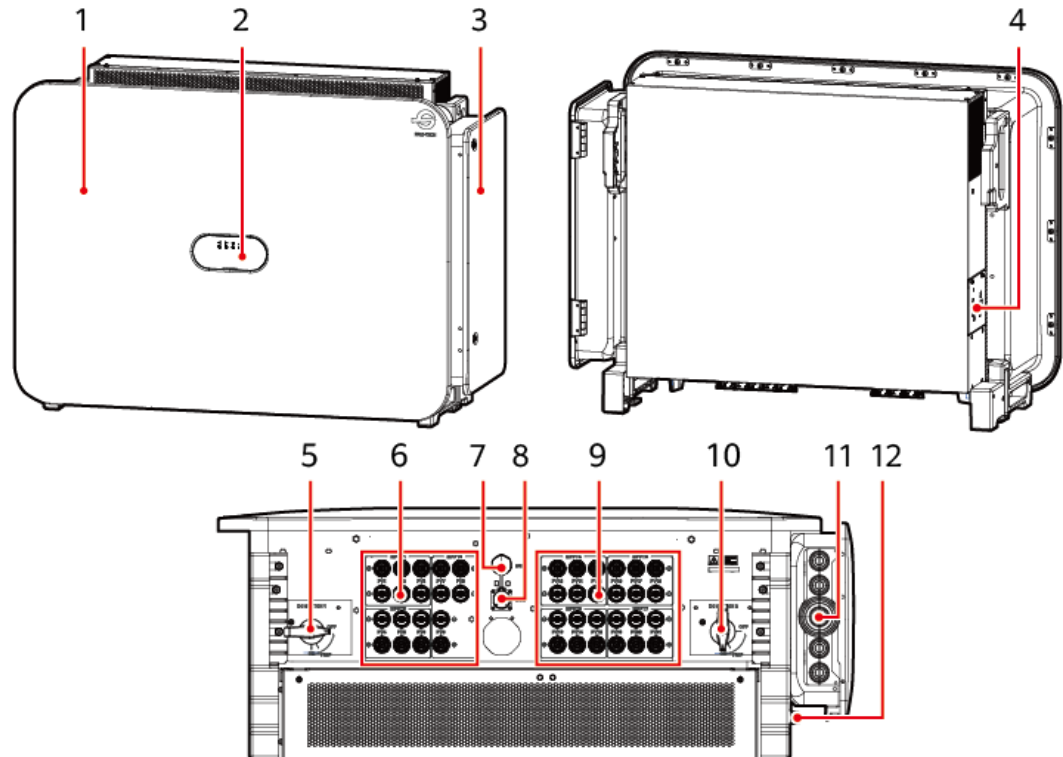
Abbildung 2-6 Erdungssysteme



## 2.3 Erscheinungsbild





### Aussehen und Anschlüsse

Abbildung 2-7 Erscheinungsbild



- |  |  |
|--|--|
| (1) Panel  | (2) LED-Anzeigen   |
| (3) Tür des Wartungsfachs  | (4) Lüfterablage   |
| (5) DC SWITCH 1  | (6) DC-Eingangsklemmengruppe 1 (PV1–PV9, über DC SWITCH 1 gesteuert) |
| (7) USB-Anschluss  | (8) RS485-Kommunikationsport (COM)                                   |
| (9) DC-Eingangsklemmengruppe 2 (PV10–PV21, über DC SWITCH 2 gesteuert) | (10) DC SWITCH 2   |
| (11) AC-Ausgangskabelöffnung   | (12) Erdungspunkt  |

## Anzeigebeschreibung

Anzeige	Status (Blinkt schnell: 0,2 s lang Ein und 0,2 s lang Aus; Blinkt langsam: 1s lang ein und 1s lang aus)	Bedeutung
PV-Verbindungskontrollleuchte 	Durchgehend grün	Mindestens ist ein PV-String ordnungsgemäß angeschlossen und die DC-Eingangsspannung der entsprechenden MPPT-Schaltung ist größer oder gleich der Mindesteinschaltspannung.
	Blinkt schnell grün	Wenn die Alarm-/Wartungsanzeige rot leuchtet, wurde ein Umgebungsfehler auf der DC-Seite des Wechselrichters erzeugt.
	Aus	Der Wechselrichter ist von allen PV-Strings getrennt oder die DC-Eingangsspannung aller MPPT-Schaltungen ist kleiner als die Mindesteinschaltspannung.
	Durchgehend rot	Wenn die Alarm-/Wartungsanzeige rot leuchtet, ist ein interner Fehler auf der DC-Seite des Wechselrichters aufgetreten.
Netzanschluss-Anzeige 	Durchgehend grün	Der Wechselrichter ist an das Stromnetz gekoppelt.
	Blinkt schnell grün	Wenn die Alarm-/Wartungsanzeige rot leuchtet, wurde ein Umgebungsfehler auf der AC-Seite des Wechselrichters erzeugt.
	Aus	Der Wechselrichter ist nicht an das Stromnetz gekoppelt.
	Durchgehend rot	Wenn die Alarm-/Wartungsanzeige rot leuchtet, wurde ein interner Fehler auf der AC-Seite des Wechselrichters ausgelöst.
Kommunikationskontrollleuchte 	Blinkt schnell grün	Der Wechselrichter empfängt die Kommunikationsdaten normal.
	Aus	Der Wechselrichter hat seit 10 Sekunden keine Kommunikationsdaten mehr empfangen.
Alarm-/Wartungskontrollleuchte 	Alarm	Durchgehend rot
		Ein schwerwiegender Alarm wurde erzeugt. <ul style="list-style-type: none"> <li>Falls die PV-Verbindungsanzeige oder die Netzanschlussanzeige schnell grün blinkt, beheben Sie DC- oder AC-Umgebungsfehler gemäß den Anweisungen der SUN2000 App.</li> <li>Falls die PV-Verbindungskontrollleuchte noch die Netzanschlussanzeige schnell grün blinkt, ersetzen Sie Komponenten oder den Wechselrichter gemäß den Anweisungen der SUN2000 App.</li> </ul>

Anzeige	Status (Blinkt schnell: 0,2 s lang Ein und 0,2 s lang Aus; Blinkt langsam: 1s lang ein und 1s lang aus)	Bedeutung	
		Blinkt schnell rot	Ein geringfügiger Alarm wurde erzeugt.
		Blinkt langsam rot	Ein Warnalarm wurde erzeugt.
	Lokale Wartung	Durchgehend grün	Die lokale Wartung ist erfolgreich.
		Blinkt schnell grün	Die lokale Wartung ist fehlgeschlagen.
		Blinkt langsam grün	Das Gerät wird lokal gewartet oder fährt nach dem Erhalt eines Befehls herunter.

 ANMERKUNG

- Die PV-Verbindungsanzeige und die Netzanschlussanzeige zeigen vorzugsweise Umgebungsfehler an.
- Lokale Wartung bezieht sich auf Vorgänge, die nach dem Anschließen eines USB-Datenkabels an den USB-Anschluss des Wechselrichters durchgeführt werden. Stellen Sie beispielsweise über ein USB-Datenkabel eine Verbindung zur lokalen App her.
- Falls während der lokalen Wartung Alarme generiert werden, zeigt die Alarm-/Wartungsanzeige zuerst den Status der lokalen Wartung an. Nach dem Entfernen des USB-Kabels zeigt die Anzeige den Alarmstatus an.
- iOS-Mobiltelefone unterstützen keine Verbindung zur App über ein USB-Datenkabel. Es wird empfohlen, den SmartLogger oder Dongle für Betrieb und Wartung zu verwenden.

## DC SWITCH

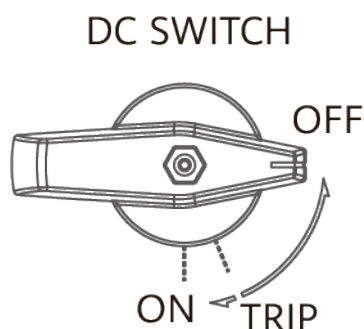
**! GEFAHR**

- Wenn beide DC-Schalter automatisch gleichzeitig ausgeschaltet werden, der AC-Schalter nicht auslöst und die Anzeigen am Wechselrichter den folgenden Status anzeigen, schalten Sie die DC-Schalter nicht selbst ein. Wenden Sie sich an Ihren Händler oder den technischen Support.
  1. LED1, LED2 und LED4 leuchten durchgehend rot.
  2. LED1 und LED4 leuchten durchgehend rot.
- Wenn die beiden DC-Schalter automatisch gleichzeitig ausgeschaltet werden, der AC-Schalter nicht auslöst und die LED4-Anzeige am Wechselrichter durchgehend rot leuchtet, schalten Sie die DC-Schalter nicht selbst ein. Führen Sie die Maßnahmen gemäß den Vorschlägen zur Behandlung der Alarm-ID 2001 durch.
- Wenn beide DC-Schalter automatisch gleichzeitig ausgeschaltet werden und der AC-Schalter abschaltet, wenden Sie sich an Ihren Händler oder den technischen Support. Schalten Sie den AC-Schalter nicht ein.
- Vergewissern Sie sich vor dem Einschalten eines Schalters, dass alle Alarme gelöscht wurden.
- Wenn die DC-Schalter automatisch ausgeschaltet werden und der Wechselrichter einen Alarm **String Reverse Connection** oder **String Current Backfeed** auslöst, beheben Sie den Fehler gemäß den Vorschlägen zur Alarmbehandlung. Nachdem der Fehler behoben wurde, warten Sie mindestens 3 Minuten, drehen Sie den Schaltergriff auf **OFF**, um die Rückstellung abzuschließen, und schalten Sie ihn dann ein. Weitere Informationen finden Sie unter [Zurücksetzen und Einschalten des DC-Schalters](#).

**Tabelle 2-2** Beschreibung des DC SWITCH

Schalter	Beschreibung	
<b>DC SWITCH</b>	<b>ON</b>	Der DC SWITCH ist eingeschaltet und kann zum Schutz ausgeschaltet werden.
	<b>TRIP</b>	Der DC SWITCH wird automatisch ausgeschaltet. (Der Schaltergriff steht zwischen <b>ON</b> und <b>OFF</b> .)
	<b>OFF</b>	Der DC SWITCH ist ausgeschaltet.

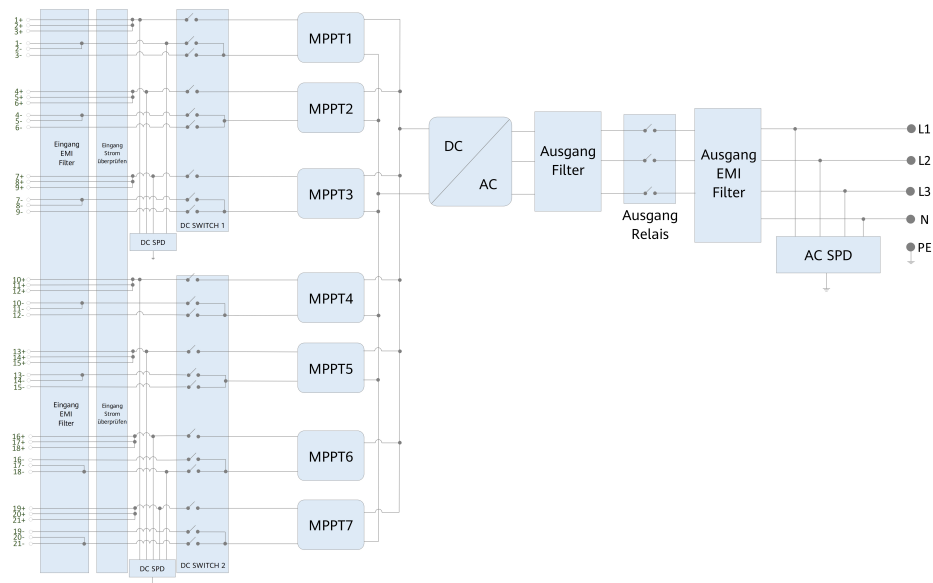
**Abbildung 2-8** DC SWITCH



## 2.4 Stromlaufplan

An den SUN5000 werden 21 PV-Strings angeschlossen. Die Eingänge werden innerhalb des Wechselrichters in 7 MPPT-Schaltungen gruppiert, um den maximalen Leistungspunkt der PV-Strings zu verfolgen. Der DC-Strom wird über einen Wechselrichterschaltkreis in dreiphasigen AC-Strom umgewandelt. Überspannungsschutz wird sowohl auf Gleichstrom- als auch auf Wechselstromseite unterstützt.

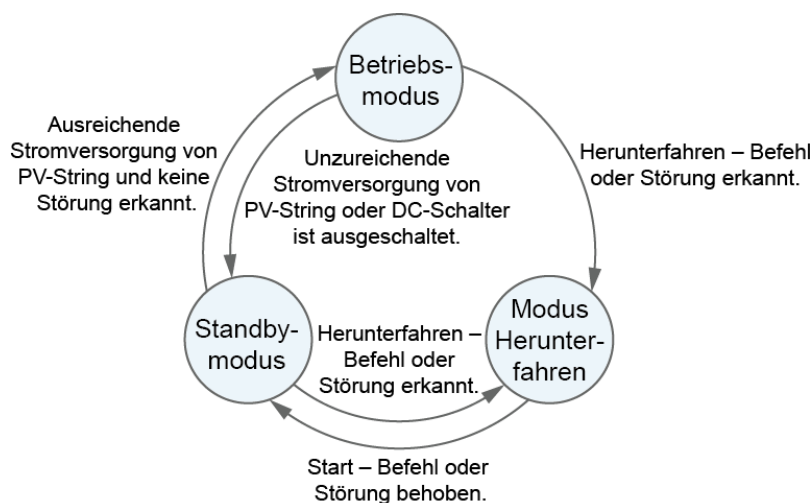
Abbildung 2-9 Stromlaufplan



## 2.5 Arbeitsmodi

Der SUN5000 verfügt über drei Arbeitsmodi: Standby, Betrieb und Herunterfahren.

Abbildung 2-10 Arbeitsmodi











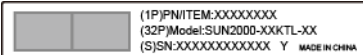
IS07S00001




**Tabelle 2-3** Beschreibung der Arbeitsmodi

Arbeitsmodus	Beschreibung
Standby-Modus	<p>Der Wechselrichter geht in den Standby-Modus über, wenn die Außenumgebung die Betriebsanforderungen nicht erfüllt. Im Standby-Modus:</p> <ul style="list-style-type: none"> <li>● Der Wechselrichter erkennt kontinuierlich seinen Betriebsstatus. Sobald die Betriebsbedingungen erfüllt sind, geht der Wechselrichter in den Betriebsmodus über.</li> <li>● Wenn der Wechselrichter einen Herunterfahrbefehl empfängt oder nach dem Einschalten einen Fehler erkennt, wechselt er in den Herunterfahrmodus.</li> </ul>
Betrieb	<p>Im Betriebsmodus:</p> <ul style="list-style-type: none"> <li>● Der Wechselrichter wandelt den Gleichstrom der PV-Strings in AC-Strom um und speist diesen Strom in das Stromnetz ein.</li> <li>● Der Wechselrichter verfolgt den maximalen Leistungspunkt, um die Ausgangsleistung der PV-Strings zu maximieren.</li> <li>● Wenn der Wechselrichter einen Herunterfahrbefehl empfängt oder eine Störung erkennt, geht er in den Herunterfahrmodus über.</li> <li>● Wenn der Wechselrichter erkennt, dass die Ausgangsleistung der PV-Strings nicht die Anforderungen an die netzgebundene Stromerzeugung erfüllt, wechselt er in den Standby-Modus.</li> </ul>
Herunterfahren	<ul style="list-style-type: none"> <li>● Wenn der Wechselrichter im Standby- oder Betriebsmodus einen Herunterfahrbefehl empfängt oder eine Störung erkennt, geht er in den Herunterfahrmodus über.</li> <li>● Wenn der Wechselrichter im Herunterfahrmodus erkennt, dass der Fehler behoben ist oder einen Startbefehl empfängt, geht er in den Standby-Modus über.</li> </ul>

## 2.6 Beschreibung der Etiketten

Symbol	Bezeichnung	Bedeutung
	Warnung vor hohem Strom	Nach dem Einschalten des Wechselrichters bestehen potenzielle Gefahren. Ergreifen Sie Schutzmaßnahmen, wenn Sie mit dem Wechselrichter arbeiten. Stellen Sie vor dem Einschalten des Wechselrichters sicher, dass er geerdet ist, da nach dem Einschalten des Wechselrichters ein hoher Kontaktstrom auftritt.

Symbol	Bezeichnung	Bedeutung
	Gefahr durch hohe Temperatur	Berühren Sie den laufenden Wechselrichter nicht, da dessen Gehäuse heiß wird.
	Gefahr eines elektrischen Schlags	Gefährliche Spannung ist während des Betriebs des Wechselrichters vorhanden. Ergreifen Sie Schutzmaßnahmen während des Betriebs und der Wartung.
	Verzögerte Entladung	<ul style="list-style-type: none"> <li>Nach dem Einschalten des Wechselrichters liegt die Hochspannung vor. Nur qualifizierte und geschulte Elektrofachkräfte dürfen Arbeiten an dem Wechselrichter durchführen.</li> <li>Es besteht die Restspannung, nachdem der Wechselrichter ausgeschaltet wurde. Es dauert 15 Minuten, bis sich der Wechselrichter auf eine sichere Spannung entladen hat.</li> </ul>
	Siehe Dokumentation	Weist die Betreiber darauf hin, sich die im Lieferumfang des Geräts enthaltenen Dokumente durchzulesen. Verluste, die durch Vorgänge verursacht werden, die den in dem Benutzerhandbuch angegebenen Anforderungen an die Standortauswahl, die Lagerung oder die Montage nicht entsprechen, fallen nicht unter die Garantie.
	Schutzerdung	Gibt die Position für den Anschluss des Schutzerdungskabels (PE-Kabel) an.
 Do not disconnect under load! 禁止带负荷断开连接!	Betriebswarnung	Entfernen Sie den DC-Eingangsstecker nicht, wenn der Wechselrichter in Betrieb ist.
 <b>CAUTION</b> Before replacing the fan, disconnect the FAN-POWER cable and then the fan cable. 更换风扇前，必须先拆除风扇电源线，再拔除风扇线。	Warnung beim Lüfteraustausch	Bevor Sie den Lüfter austauschen, trennen Sie den Stromanschluss ab.
	Wechselrichter-SN	Gibt die Seriennummer des Wechselrichters an.

Symbol	Bezeichnung	Bedeutung
	Gerätegewicht	Der Wechselrichter ist schwer und muss von vier Personen oder mit einem Gabelstapler getragen werden.
	Betriebswarnung des DC-Schalters	Nachdem ein DC-Schalter automatisch ausgeschaltet wurde, darf der DC-Schalter nicht direkt zurückgesetzt oder eingeschaltet werden. Folgen Sie stattdessen den Anweisungen im Abschnitt „Zurücksetzen und Einschalten des DC-Schalters“ im Benutzerhandbuch, oder wenden Sie sich an den Kundenservice.
	PV + Optimierer-Etikett	Der Wechselrichter muss zusammen mit Optimierern verwendet werden.

# 3 Lagerung des Wechselrichters

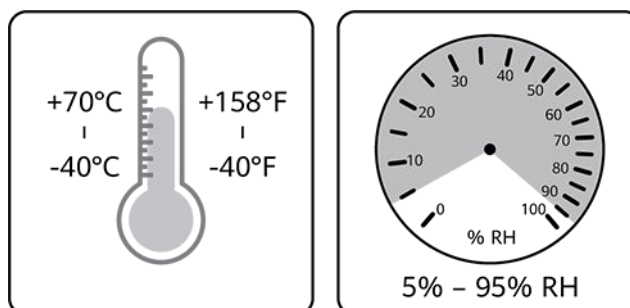
## HINWEIS

- Lagern Sie die Geräte entsprechend den Lagerungsanforderungen. Geräteschäden, die durch ungeeignete Lagerungsbedingungen verursacht werden, fallen nicht unter die Garantie.
- Lagern Sie keine Geräte ohne äußere Verpackung.

Wenn Wechselrichter nicht sofort in Betrieb genommen werden, müssen die folgenden Anforderungen erfüllt werden:

- Entfernen Sie die äußere Verpackung nicht. Überprüfen Sie regelmäßig die Verpackung (empfohlen: vierteljährlich). Ersetzen Sie jede Verpackung, die während der Lagerung beschädigt wurde.
- Wenn ein Wechselrichter ausgepackt, aber nicht sofort genutzt wird, legen Sie ihn mit dem Trockenmittel in die ursprüngliche Verpackung zurück und dichten Sie sie mit Klebeband ab.
- Wechselrichter müssen in einer sauberen und trockenen Umgebung mit angemessener Temperatur und Feuchtigkeit gelagert werden. Es dürfen sich keine korrosiven oder brennbaren Gase in der Luft befinden.

**Abbildung 3-1** Lagertemperatur und Feuchtigkeit

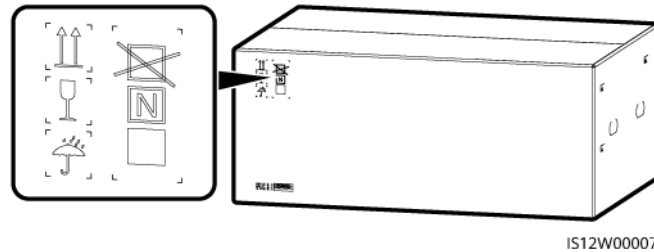


IS07W00011

- Wenn Sie Wechselrichter vorübergehend im Freien lagern, stapeln Sie sie nicht auf einer Palette. Ergreifen Sie regendichte Maßnahmen wie z. B. die Verwendung von Planen, um Wechselrichter vor Regen und Wasser zu schützen.

- Kippen Sie einen Verpackungskarton nicht und legen Sie ihn nicht kopfüber.
- Um Personenschäden oder Geräteschäden zu vermeiden, stapeln Sie Wechselrichter vorsichtig, damit sie nicht umfallen.

**Abbildung 3-2** Maximale Anzahl von Stapelschichten (In der Abbildung gibt N die maximale Anzahl von Stapelschichten an.)



- Lagern Sie Wechselrichter nicht länger als zwei Jahre. Wenn Wechselrichter zwei Jahre oder länger gelagert wurden, müssen sie von Fachleuten überprüft und getestet werden, bevor sie in Betrieb genommen werden.
- Wenn ein Wechselrichter nach der Montage sechs Monate oder länger nicht in Betrieb war, ist er möglicherweise defekt und muss vor der Inbetriebnahme von Fachleuten überprüft und getestet werden.

# 4 Installation

## 4.1 Installationsmodi

Der Wechselrichter kann an einer Wand, einem Träger oder einer Mastchelle montiert werden.

**Tabelle 4-1** Installationsmodi

Installationsmodus	Schraubenspezifikationen	Beschreibung
Wandmontage	Ankerschraube M12x60 aus rostfreiem Stahl	Vom Kunden vorbereitet
Unterstützende Montage	M12x40 Schraubenmontage	Wird mit der Montagehalterung geliefert. Wenn die Länge nicht den Installationsanforderungen entspricht, muss der Kunde M12-Schrauben vorbereiten und zusammen mit den M12-Muttern, die mit dem Produkt geliefert werden, installieren.
Montage mit Mastchelle	Abhängig von der Mastchelle	Vom Kunden vorbereitet

## 4.2 Installationsanforderungen

## 4.2.1 Anforderungen an die Standortwahl

### Anforderungen an die Installationsumgebung

- Bewahren Sie den Wechselrichter außerhalb der Reichweite von Kindern auf.
- Installieren Sie den Wechselrichter nicht in Arbeits- oder Wohnbereichen, um Personen- oder Sachschäden zu vermeiden, die durch versehentliche Berührung durch Unbefugte oder aus anderen Gründen während des Betriebs des Geräts entstehen.
- Um Beschwerden zu vermeiden, installieren Sie den Wechselrichter nicht in geräuschempfindlichen Bereichen (z. B. Wohngebiete, Bürobereiche und Schulen). Sind die vorangehenden Bereiche unvermeidbar, muss der Abstand zwischen der Einbaulage und den geräuschempfindlichen Bereichen größer als 40 m sein. Alternativ können Sie auch andere geräuscharme Modelle verwenden.
- Wenn das Gerät an öffentlichen Orten (z. B. Parkplätzen, Bahnhöfen und Fabriken) installiert wird, die keine Arbeits- und Wohnbereiche sind, installieren Sie ein Schutznetz außerhalb des Geräts und stellen Sie ein Sicherheitswarnschild auf, um das Gerät zu isolieren. Dadurch sollen Personen- oder Sachschäden vermieden werden, die durch versehentliches Berühren durch Unbefugte oder aus anderen Gründen während des Betriebs des Geräts entstehen.
- Wenn das Gerät an einem Ort mit üppiger Vegetation installiert wird, härten Sie zusätzlich zum routinemäßigen Jäten den Boden unter dem Gerät mit Zement oder Kies aus (die Fläche muss mindestens 3 m x 2,5 m groß sein).
- Installieren Sie das Gerät nicht in einem Bereich mit starken Vibrationen, Lärm oder elektromagnetischen Interferenzen. Das Gerät muss in einer Umgebung mit einer Magnetfeldstärke von weniger als 4 Gauss installiert werden. Wenn die magnetische Feldstärke größer oder gleich 4 Gauss ist, funktioniert das Gerät möglicherweise nicht ordnungsgemäß. Wenn die magnetische Feldstärke hoch ist, beispielsweise in einer Schmelzhütte, wird empfohlen, ein Gaussmeter zu verwenden, um die magnetische Feldstärke an der Installationsposition des Geräts zu messen, wenn die Schmelzanlage normal läuft.
- Installieren Sie den Wechselrichter nicht in Bereichen, die entflammable Materialien enthalten (z. B. Schwefel, Phosphor, Flüssiggas, Faulgas, Mehl und Baumwolle), um Personen- oder Sachschäden durch Feuer oder andere Gründe zu vermeiden.
- Installieren Sie den Wechselrichter nicht in Bereichen, in denen sich Explosivstoffe befinden (z. B. Sprengstoffe, Ausstellungsgranaten, Feuerwerkskörper und Knallkörper), um Personen- oder Sachschäden durch Explosionen oder aus anderen Gründen zu vermeiden.
- Installieren Sie den Wechselrichter nicht in Bereichen mit korrosiven Stoffen (z. B. Schwefelsäure, Salzsäure, Salpetersäure, Schwefelwasserstoff und Chlor), um einen Ausfall des Wechselrichters aufgrund von Korrosion zu vermeiden, der nicht von der Garantie abgedeckt ist.
- Vermeiden Sie es, Wechselrichter an leicht zugänglichen Orten zu installieren, da sie mit hoher Spannung betrieben werden und ihre Gehäuse und Kühlkörper während des Betriebs heiß werden.
- Der Wechselrichter bietet Selbstschutz in Umgebungen mit hohen Temperaturen. Sein Energieertrag kann mit steigender Umgebungstemperatur abnehmen. Stellen Sie sicher, dass die folgenden Installationsanforderungen erfüllt sind:
  - Installieren Sie den Wechselrichter in einer gut belüfteten Umgebung, um eine gute Wärmeableitung zu gewährleisten.

- Wenn der Wechselrichter in einer geschlossenen Umgebung installiert wird, muss eine Wärmeabfuhr- oder Belüftungsvorrichtung installiert werden. Die Innentemperatur darf nicht höher sein als die Außentemperatur.
- Es wird empfohlen, das Gerät an einer beschützten Stelle zu installieren oder eine Markise über es zu installieren, um direkte Sonneneinstrahlung zu vermeiden.
- Halten Sie rund um den Wechselrichter ausreichend Platz für die Installation und die Wärmeableitung frei.
- Der Wechselrichter korrodiert, wenn er in salzhaltigen Bereichen installiert wird. Wenden Sie sich an das Unternehmen, bevor Sie den Wechselrichter in salzbetroffenen Gebieten draußen installieren. Ein von Salz betroffenes Gebiet ist eine Region, die weniger als 500 m von der Küste entfernt ist oder in der Meeresbrisen wehen. Die Regionen, die Meeresbrisen ausgesetzt sind, variieren je nach Witterung (wie Taifune und Monsune) oder Gelände (wie Dämme und Hügel).
- Der Wechselrichter ist nicht für den Einsatz in Wohngebieten oder solchen bestimmt, die direkt an ein Niederspannungs-Stromversorgungsnetz angeschlossen sind, das Gebäude versorgt, die für Wohnzwecke genutzt werden. Beim Einsatz in solchen Umgebungen bietet der Wechselrichter möglicherweise keinen ausreichenden Schutz für den Radioempfang.
- Der Wechselrichter ist für die Installation in einer großen Photovoltaikanlage durch einen Fachmann vorgesehen.

#### ANMERKUNG

Das Gerät sollte räumlich von Wohnumgebungen oder Funkempfängern in einem Abstand von mehr als 30 m getrennt sein und kann bei Bedarf mit zusätzlichen Filtern ausgestattet werden.

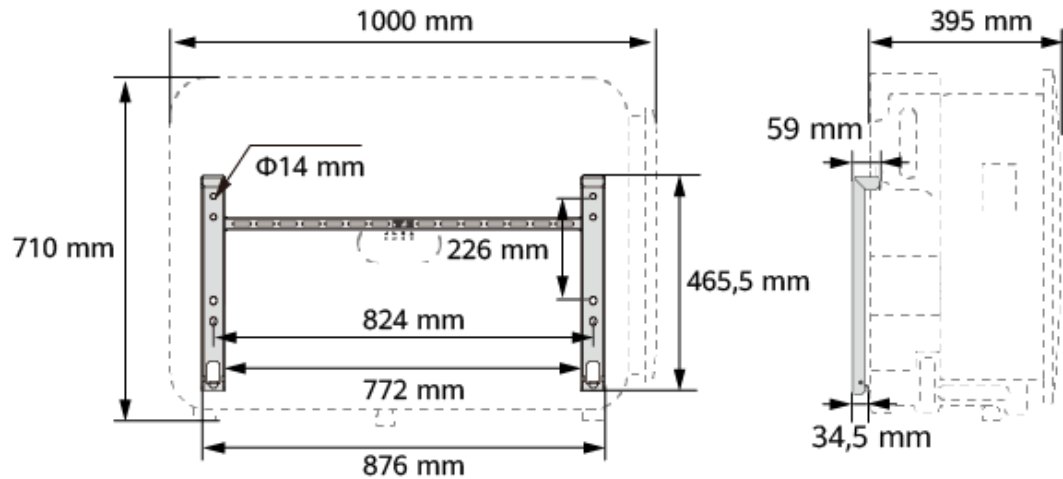
## Anforderungen an die Montagestruktur

- Die Montagekonstruktion für den Wechselrichter muss feuerfest sein. Installieren Sie den Wechselrichter nicht auf brennbaren Baumaterialien, um Personen- oder Sachschäden durch Feuer oder andere Gründe zu vermeiden.
- Stellen Sie sicher, dass die Installationsfläche stabil genug ist, um das Gewicht des Wechselrichters zu tragen, um Personen- oder Sachschäden zu vermeiden, die durch den Einsturz der Montagestruktur oder aus anderen Gründen verursacht werden.
- Installieren Sie den Wechselrichter in Wohngebieten nicht an Gipskartonwänden oder Wänden aus ähnlichen Materialien, die eine schwache Schalldämmung aufweisen, da die von dem Wechselrichter erzeugten Geräusche möglicherweise die Einwohner beeinträchtigen.

## 4.2.2 Abstandsanforderungen

### Abmessungen

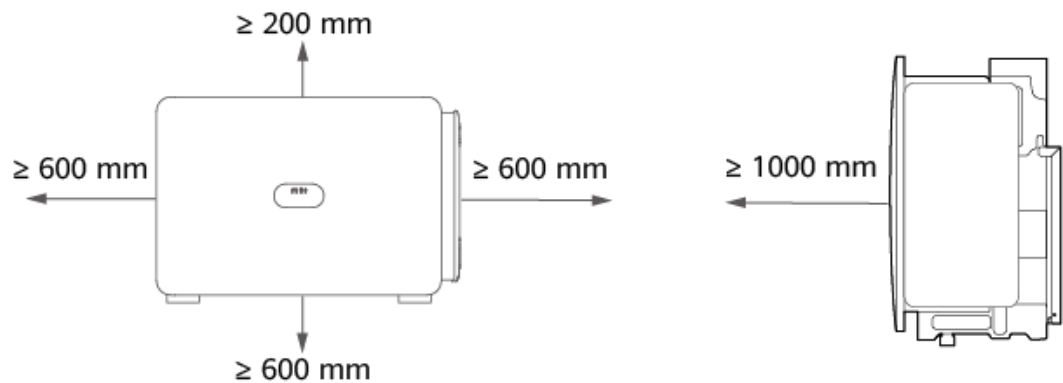
Abbildung 4-1 Abmessungen



### Erforderlicher Installationsabstand

Halten Sie um den Wechselrichter herum ausreichend Platz für die Installation und die Wärmeableitung frei.

Abbildung 4-2 Abstände

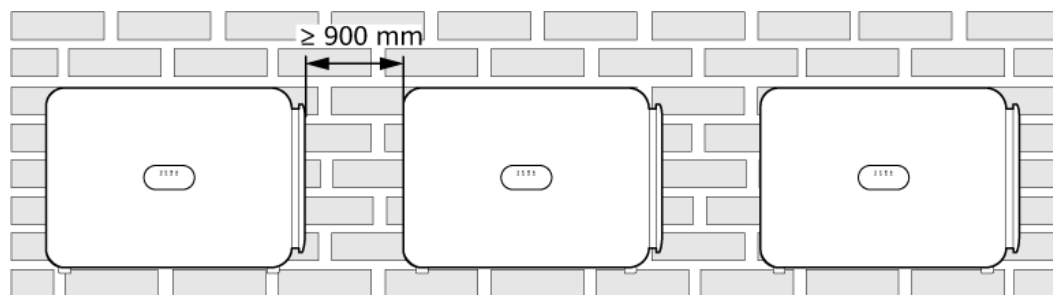


#### ANMERKUNG

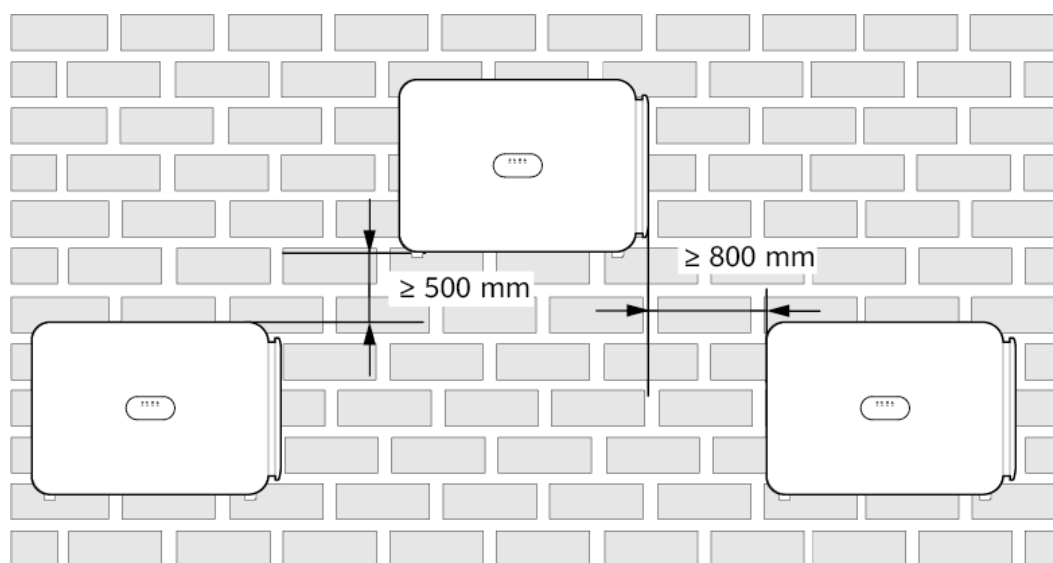
Um die Installation des Wechselrichters auf der Montagehalterung, den Kabelanschluss an der Unterseite und die künftige Wartung zu erleichtern, wird empfohlen, dass der Abstand von der Unterseite zwischen 600 mm und 730 mm beträgt. Bei weiteren Fragen zum Abstand wenden Sie sich bitte an den technischen Kundendienst vor Ort.

Wenn mehrere Wechselrichter zu montieren sind, montieren Sie sie horizontal, sofern ausreichend Platz zur Verfügung steht, und im Dreieck, wenn nicht genügend Platz vorhanden sein sollte. Gestapelte Montage wird nicht empfohlen.

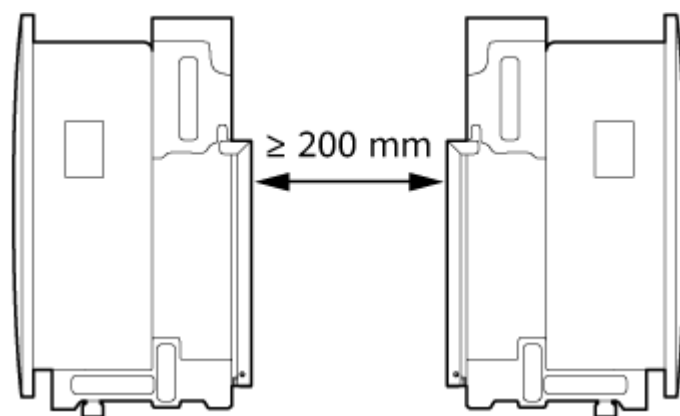
**Abbildung 4-3** Horizontaler Installationsmodus (empfohlen)



**Abbildung 4-4** Dreiecks-Montagemethode (empfohlen)



**Abbildung 4-5** Installation Rückseite-an-Rückseite (empfohlen)



**Abbildung 4-6** Gestapelte Montagemethode (nicht empfohlen)

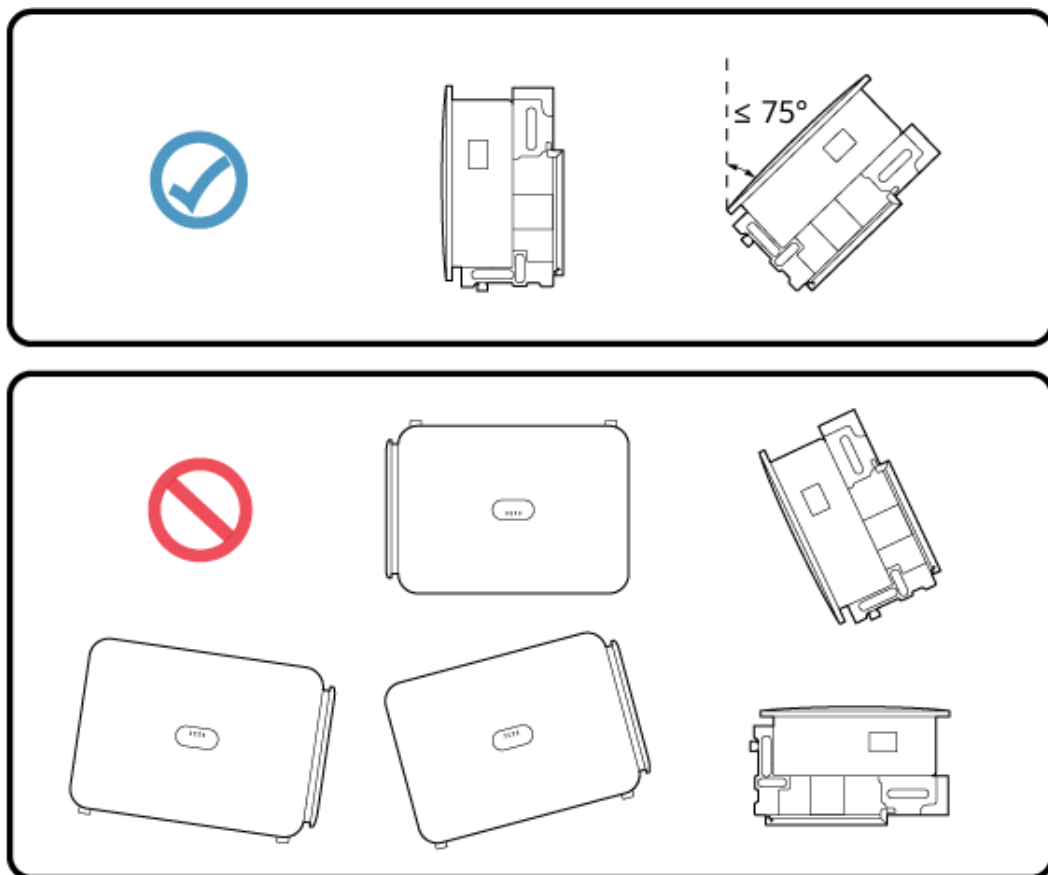


### 4.2.3 Anforderungen an den Winkel

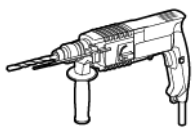
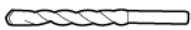


Der Wechselrichter kann an einem Träger oder an der Wand montiert werden. Für den Einbauwinkel gelten die folgenden Anforderungen:



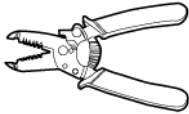
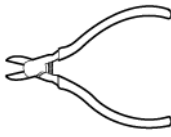



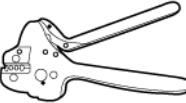

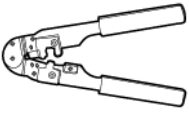

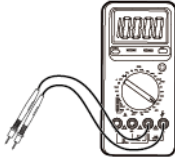
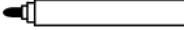
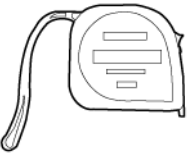

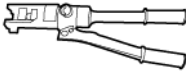

- Installieren Sie den Wechselrichter senkrecht oder mit einer maximalen Neigung von 75 Grad nach hinten, um die Wärmeableitung zu erleichtern.
- Installieren Sie den Wechselrichter nicht in einer nach vorne geneigten, übermäßig nach hinten geneigten, seitlich geneigten, horizontalen oder umgedrehten Position.



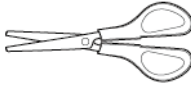
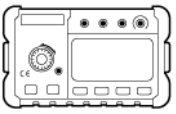


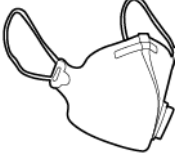




Abbildung 4-7 Installationswinkel



### 4.3 Vorbereiten der Werkzeuge

Kategorie	Werkzeug			
Installation	 Bohrhammer	 Bohrerbit (Ø 14 mm und Ø 16 mm)	 Isolierter Drehmomentschlüssel (einschließlich Verlängerungsaufsatz $\geq 50$ mm)	 Isolierter Phillips-Drehmoment-Schraubendreher

Kategorie	Werkzeug			
	  Isolierter Flachkopf- Drehmoment- Schraubendreher	 Abisolierzange	 Seitenschneider	 Gummihammer
	 Allzweckmesser	 Kabelschneider	 Crimpwerkzeug H4STC0001 (AMPHENOL) oder CT75A-FJB10 (AVIC JONHON)	 Schraubenschlüssel H4TW0001 (AMPHENOL) oder CT75A-FJB7 (AVIC JONHON)
	 RJ45- Crimpwerkzeug	 Staubsauger	 Multimeter (Gleichspannungs- messbereich $\geq 1100$ V DC)	 Markierung
	 Stahlmaßband	 Wasserwaage	 Hydraulische Zange	 Wärmeschrumpfschlauch

Kategorie	Werkzeug			
	 Heißluftpistole	 Kabelbinder	 Schere	 Isolationswiderstandstester (Ausgangsspannung > 1500 V)
Persönliche Schutzausrüstung (PSA)	 Isolierende Handschuhe	 Brille	 Staubschutzmaske	 Isolierte Schuhe
	 Sicherheitshelm	 Reflektierende Weste	 Schutzhandschuhe	-

## 4.4 Überprüfung vor der Installation

### Äußere Verpackungsmaterialien

Bevor Sie den Wechselrichter auspacken, prüfen Sie die äußeren Verpackungsmaterialien auf Schäden wie Löcher und Risse, und überprüfen Sie das Wechselrichtermodell. Wenn Schäden festgestellt werden oder es sich bei dem Wechselrichtermodell nicht um das von Ihnen angeforderte Modell handelt, packen Sie es nicht aus und wenden Sie sich so schnell wie möglich an Ihren Lieferanten.

#### ANMERKUNG

Es wird empfohlen, die Verpackungsmaterialien innerhalb von 24 Stunden vor der Montage des Wechselrichters zu entfernen.

## Paketinhalte

### HINWEIS

- Nachdem Sie das Gerät in die Installationsposition gebracht haben, packen Sie es vorsichtig aus, um Kratzer zu vermeiden. Halten Sie das Gerät beim Auspacken stabil.

Überprüfen Sie nach dem Auspacken des Wechselrichters, ob die gelieferten Komponenten intakt und vollständig sind. Wenden Sie sich bei Schäden oder fehlenden Komponenten an Ihren Lieferanten.

### ANMERKUNG

Nähere Einzelheiten zur Anzahl der gelieferten Komponenten finden Sie auf *Packing List* im Verpackungskarton.

## 4.5 Transportieren des Wechselrichters

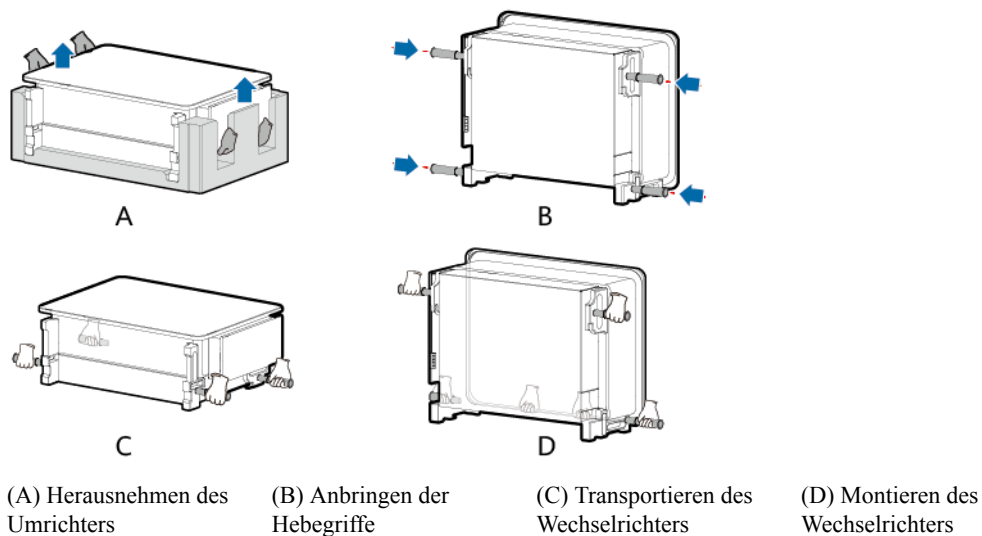
### Vorgang

- Schritt 1** Nehmen Sie den Wechselrichter aus der Verpackung und transportieren Sie ihn an die Montageposition.

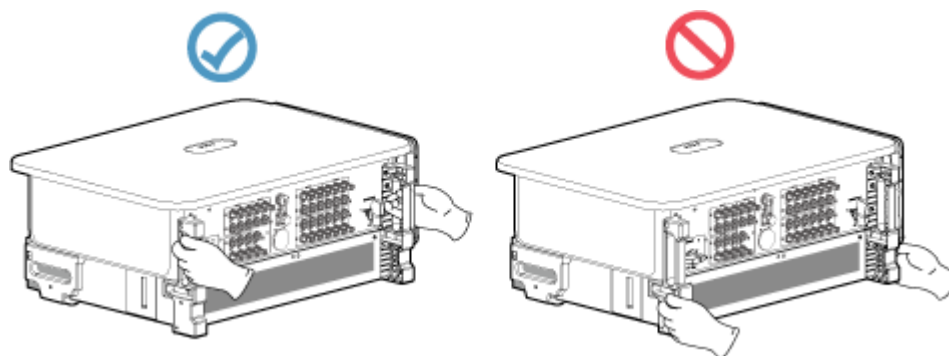
### HINWEIS

- Nachdem Sie das Gerät in die Installationsposition gebracht haben, packen Sie es vorsichtig aus, um Kratzer zu vermeiden. Halten Sie das Gerät beim Auspacken stabil.
- Griffe werden in einer gesonderten Tasche aufbewahrt und werden nicht gemeinsam mit dem Wechselrichter geliefert.
- Sichern Sie die Hebegriffe (mit den Stahlunterlegscheiben der Tragegriffe eng am Wechselrichter anliegend).
- Wenn der Bolzen eines Hebegriffs verbogen ist, tauschen Sie den Hebegriff rechtzeitig aus.
- Vier Personen oder geeignete Transporteinrichtungen sind erforderlich, um den Wechselrichter zu transportieren.
- Achten Sie darauf, dass die Ports oder Anschlüsse an der Unterseite keinerlei Belastung durch das Gewicht des Wechselrichters ausgesetzt sind.
- Wenn Sie den Wechselrichter zeitweise auf dem Boden platzieren müssen, verwenden Sie Schaumstoff, Pappe oder sonstiges Schutzmaterial, damit sein Gehäuse nicht beschädigt wird.
- Um eine Beschädigung des Wechselrichters zu vermeiden, heben Sie ihn nicht mit einem unsachgemäßen Griff an, wie unter [Abbildung 4-9](#) gezeigt.

**Abbildung 4-8** Herausnehmen, Transportieren oder Montieren des Wechselrichters



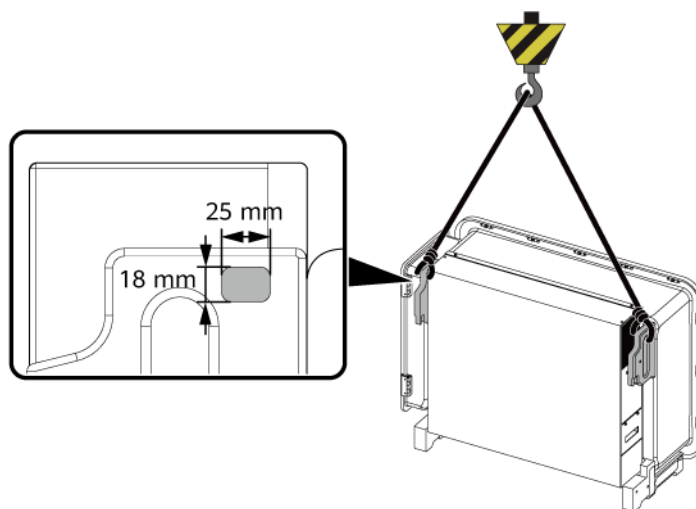
**Abbildung 4-9** Hebepositionen



**ANMERKUNG**

Wenn die Installationsposition hoch ist, können Sie den Wechselrichter anheben.

Abbildung 4-10 Heben



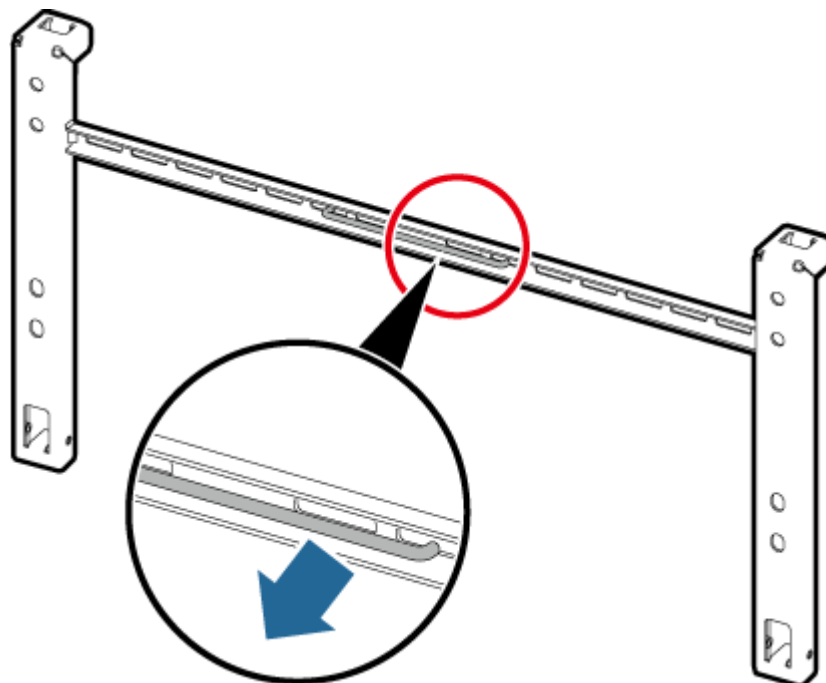
---Ende

## 4.6 Installieren des Wechselrichters auf einer Stütze

### Vorgang

**Schritt 1** Entfernen Sie den Torxschlüssel und bewahren Sie ihn ordnungsgemäß auf.

Abbildung 4-11 Entfernen des Torxschlüssels

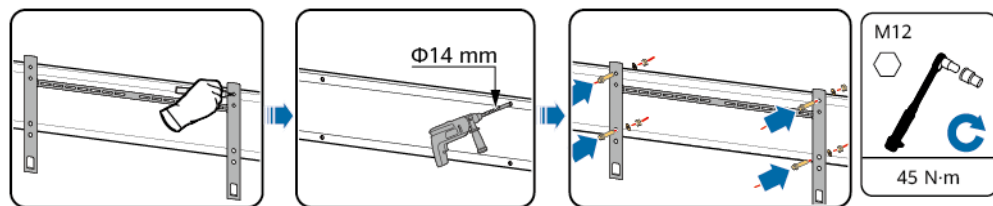


**Schritt 2** Befestigen Sie die Montagehalterung.

**ANMERKUNG**

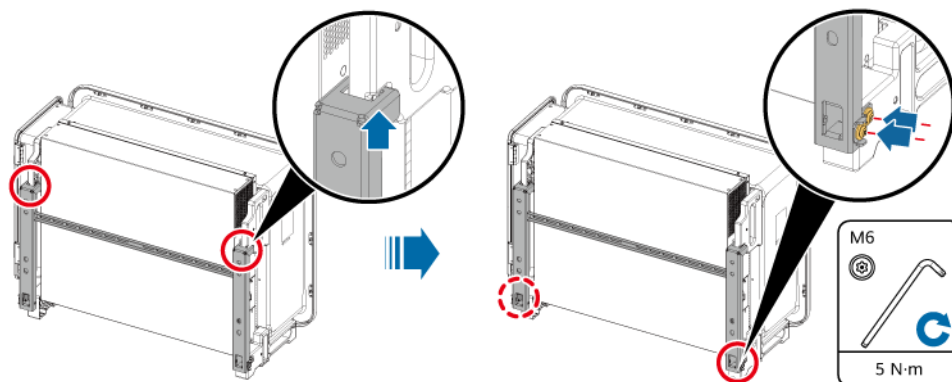
- Die Montagehalterung des Wechselrichters hat vier Gruppen von Gewindebohrungen, wobei jede Gruppe vier Gewindebohrungen enthält. Markieren Sie je nach Standortanforderungen ein beliebiges Loch in jeder Gruppe, d. h. vier Löcher insgesamt. Empfohlen werden die beiden runden Löcher.
- Mit dem Wechselrichter werden M12x40-Schrauben mitgeliefert, die mit dem Befestigungswinkel verbunden sind. Wenn die Schraubenlänge nicht den Montageanforderungen entspricht, bereiten Sie selbst M12-Schrauben vor und verwenden Sie sie zusammen mit den gelieferten M12-Muttern.

**Abbildung 4-12** Anbringen der Montagehalterung



**Schritt 3** Sichern Sie den Wechselrichter.

**Abbildung 4-13** Sicherung des Wechselrichters



---Ende

## 4.7 Installieren des Wechselrichters an einer Wand

### Vorgang

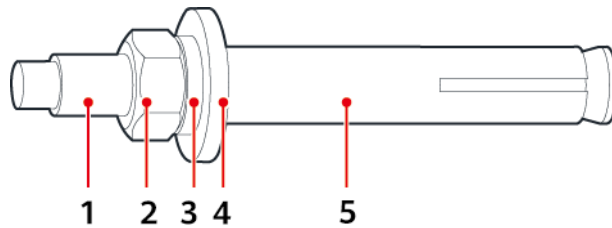
**Schritt 1** Bestimmen Sie die Positionen der Löcher und markieren Sie diese mit einem Markierstift.

**Schritt 2** Befestigen Sie die Montagehalterung.

**GEFAHR**

Vermeiden Sie es, Löcher in Wasser- oder Stromleitungen zu bohren, die in der Wand verlegt sind.

Abbildung 4-14 Struktur der Dehnschraube



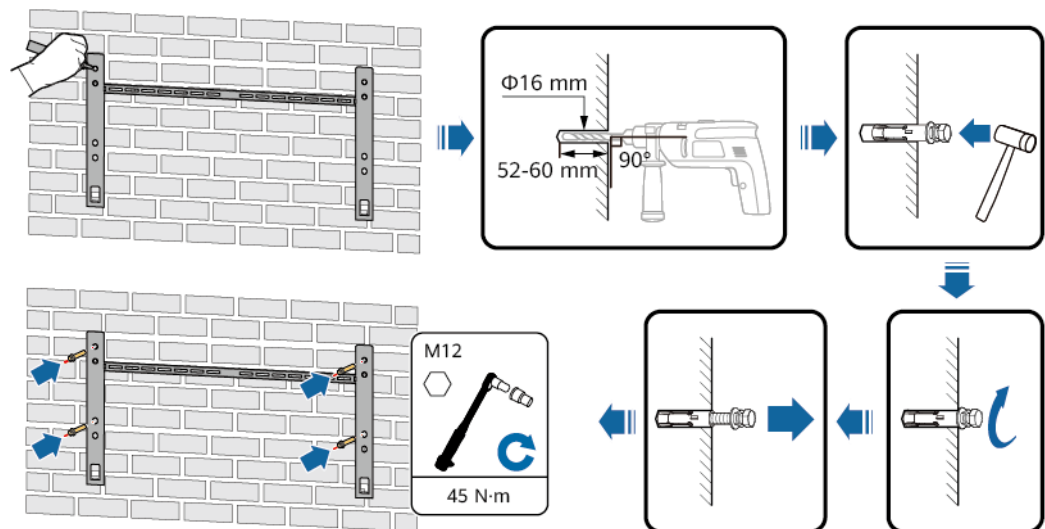
IS05W00018

- (1) Schraube                      (2) Mutter                      (3) Federscheibe  
(4) Flache Unterlegscheibe    (5) Spreizhülse

**HINWEIS**

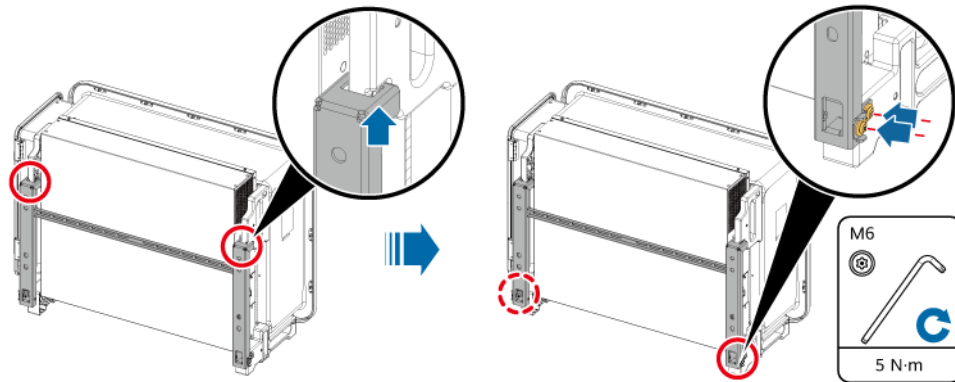
- Tragen Sie beim Bohren eine Schutzbrille und eine Staubschutzmaske, um das Einatmen von Staub oder Kontakt mit den Augen zu vermeiden.
- Verwenden Sie einen Staubsauger, um den Staub in und um die Löcher zu entfernen, und messen Sie die Abstände. Wenn die Löcher falsch positioniert sind, bohren Sie sie erneut.
- Richten Sie die Oberseite der Spreizhülse mit der Betonwand aus, nachdem Sie die Mutter, die Federscheibe und die flache Unterlegscheibe entfernt haben. Andernfalls wird die Montagehalterung nicht fest an der Betonwand montiert.

Abbildung 4-15 Einsetzen eines Spreizdübels



**Schritt 3** Sichern Sie den Wechselrichter.

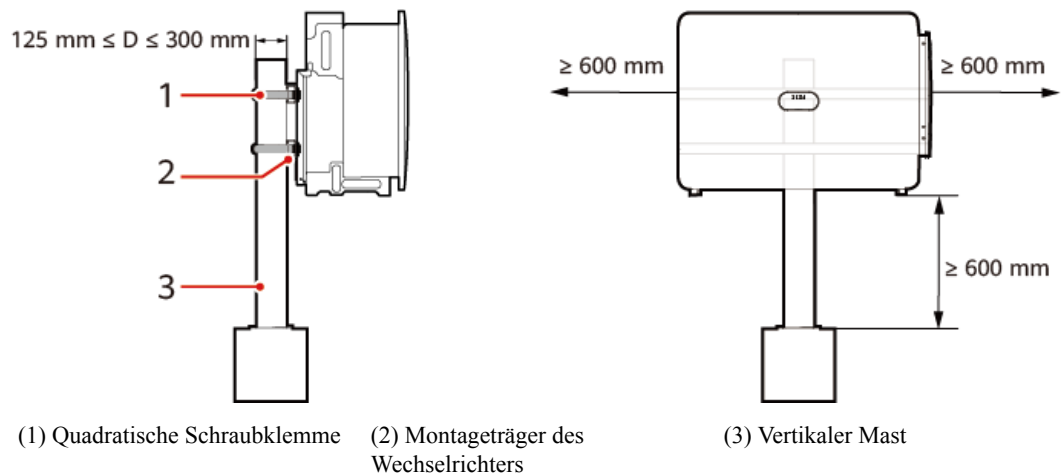
Abbildung 4-16 Sicherung des Wechselrichters



---Ende

## 4.8 Montage des Wechselrichters an einer Mastschelle

Abbildung 4-17 Installation mit Mastschelle



# 5 Elektrische Verbindungen

---

## 5.1 Vorsichtsmaßnahmen

---

### GEFAHR

- Bei Sonneneinstrahlung liefern die PV-Arrays Gleichspannung an den Wechselrichter. Bevor Sie die Kabel anschließen, stellen Sie sicher, dass jeder **DC SWITCH** am Wechselrichter auf **OFF** steht. Andernfalls kann die im Wechselrichter anliegende Hochspannung zu Stromschlägen führen.
  - Der Standort muss mit qualifizierten Brandbekämpfungseinrichtungen wie Brandsand und Kohlendioxid-Feuerlöschern ausgestattet sein.
  - Tragen Sie persönliche Schutzausrüstung und verwenden Sie spezielle isolierte Werkzeuge, um Stromschläge oder Kurzschlüsse zu vermeiden.
- 

### WARNUNG

- Geräteschäden, die durch nicht korrekte Kabelanschlüsse verursacht werden, sind nicht von der Garantie abgedeckt.
  - Elektrische Anschlüsse dürfen ausschließlich von zertifizierten Elektrikern durchgeführt werden.
  - Das Betriebspersonal muss beim Anschließen von Kabeln eine PSA tragen.
  - Lassen Sie vor dem Anschließen der Kabel an die Anschlüsse genügend Spielraum, um die Zugspannung der Kabel zu reduzieren und schlechte Kabelverbindungen zu vermeiden.
- 

### VORSICHT

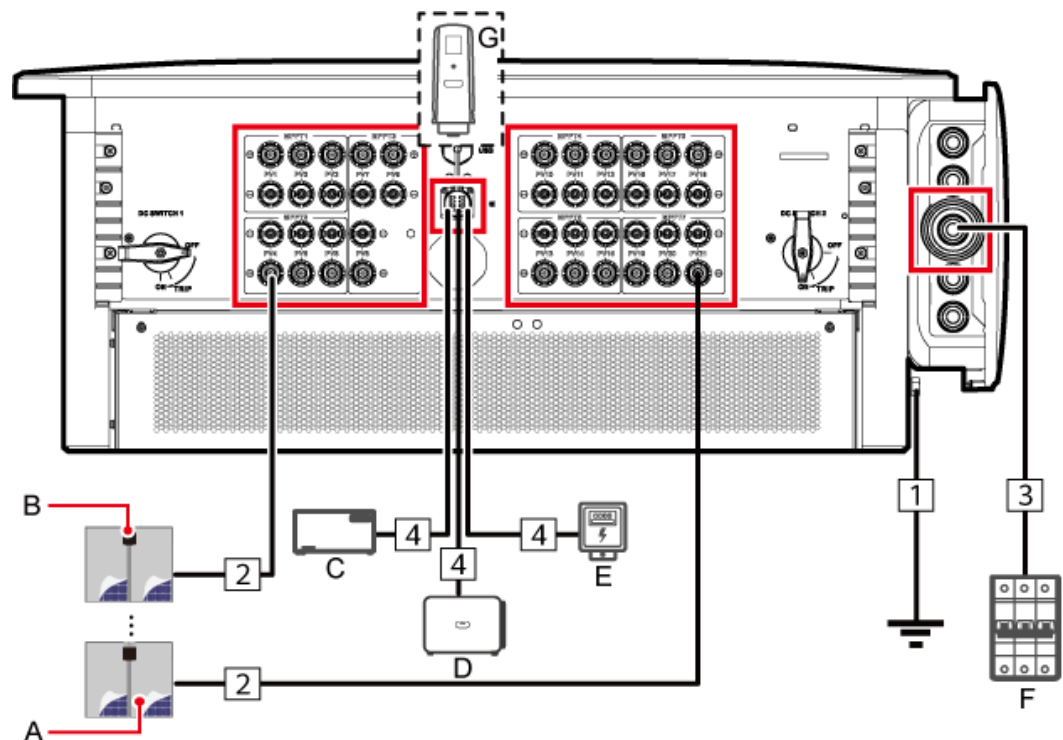
- Halten Sie sich bei der Vorbereitung der Kabel vom Gerät fern, damit keine Kabelreste in das Gerät gelangen. Kabelreste können Funken verursachen und zu Verletzungen und Geräteschäden führen.
-

**ANMERKUNG**

Die in den Schaltbildern in diesem Abschnitt gezeigten Kabelfarben dienen lediglich Referenzzwecken. Verwenden Sie die Kabel, die in den vor Ort geltenden elektrotechnischen Vorschriften spezifiziert sind (grün-gelbe Kabel dürfen nur zur Schutzerdung verwendet werden).

## 5.2 Vorbereiten der Kabel

**Abbildung 5-1** Kabelanschlüsse (konfigurieren Sie die Komponenten im gestrichelten Kästchen nach Bedarf)



**Tabelle 5-1** Komponentenbeschreibung

Nr.	Bauelement	Beschreibung	Quelle
A	PV-Modul	<ul style="list-style-type: none"> <li>PV-Module müssen vor dem Anschluss an den Wechselrichter an Optimierer angeschlossen werden.</li> <li>Der Wechselrichter unterstützt maximal 12 PV-String-Eingänge.</li> </ul>	Vom Kunden vorbereitet
B	Optimierer		Von der Firma gekauft
C	SmartLogger	Der SUN5000 kommuniziert mit dem Managementsystem über den SmartLogger. Option: SmartLogger3000, SmartLogger5000B oder SmartMGC5000B	Von der Firma gekauft
D	SUN5000	Wählen Sie ggf. ein geeignetes Modell aus.	Von der Firma gekauft

Nr.	Bauelement	Beschreibung	Quelle
E	Stromzähler <sup>[1]</sup>	Implementiert die Leistungssteuerung am Netzanschlusspunkt in Niederspannungsszenarien unter Verwendung eines Stromzählers. Empfohlene Stromzählermodelle: DTSU666-HW, YDS60-80, DHSU1079-ZT und DTSU71C	Von der Firma gekauft
F	AC-Schalter	Um zu gewährleisten, dass der Wechselrichter in Ausnahmefällen sicher vom Stromnetz getrennt werden kann, verbinden Sie einen AC-Schalter mit der AC-Seite des Wechselrichters. Wählen Sie einen geeigneten AC-Schalter gemäß den lokalen Normen und Vorschriften der Branche. <ul style="list-style-type: none"> <li>● Montiert im AC-Anschlusskasten</li> <li>● Empfohlen: ein dreiphasiger AC-Trennschalter mit einer Nennspannung größer als oder gleich 500 V AC und einem Nennstrom von 315 A</li> </ul>	Vom Kunden vorbereitet
G	Dongle	Der SUN5000 kommuniziert mit dem Managementsystem über den Dongle.	Von der Firma gekauft

Hinweis [1]: Ausführliche Informationen zum Betrieb des Stromzählers finden Sie unter [DTSU666-HW Smart Power Sensor Quick Guide](#) und [YDS60-80 Smart Power Sensor Quick Guide](#).

### HINWEIS

Der Wechselrichter verfügt über eine interne Fehlerstrom-Überwachungseinheit (RCMU). Sein externer AC-Schalter sollte ein dreiphasiger Leitungsschutzschalter oder ein anderer AC-Lasttrennschalter sein, um den Wechselrichter sicher vom Stromnetz zu trennen.

### ANMERKUNG

- Wählen Sie die Kabel entsprechend den örtlichen Kabelnormen aus.
- Zu den Faktoren, die die Kabelauswahl betreffen, gehören der Nennstrom, der Kabeltyp, der Verkabelungsmodus, die Umgebungstemperatur und der maximal erwartete Leitungsverlust.

**Tabelle 5-2** Kabelbeschreibung (S steht für den Leiterquerschnitt des AC-Kabels und  $S_p$  für den Leiterquerschnitt des PE-Kabels)

Nr.	Kabel	Typ	Leiterquerschnitt	Außendurchmesser	Quelle
1	PE-Kabel <sup>[1]</sup>	Einadriges Kupferkabel für den Außenbereich und M10-OT/DT-Klemme	$S_p \geq S/2$	-	Vom Kunden vorbereitet

Nr.	Kabel	Typ	Leiterquerschnitt	Außendurchmesser	Quelle
2	DC-Eingangsstromkabel	PV-Kabel, das den 1100-V-Standard erfüllt	4-6 mm <sup>2</sup>	5,5 - 9 mm	Vom Kunden vorbereitet
3	AC-Ausgangsleistungskabel (mehradrig)	<ul style="list-style-type: none"> <li>● Wenn Sie ein PE-Kabel an den Erdungspunkt des Gehäuses anschließen und keinen Nullleiter verwenden, sollten Sie ein dreiadriges (L1, L2 und L3) Außenkabel und M12 OT/DT-Klemmen (L1, L2 und L3) verwenden.</li> <li>● Wenn Sie ein PE-Kabel an den Erdungspunkt im Wartungsfach anschließen und keinen Nullleiter verwenden, sollten Sie ein vieradriges (L1, L2, L3 und PE) Außenkabel, M12 OT/DT-Klemmen (L1, L2 und L3) und M10 OT/DT-Klemmen (PE) verwenden.</li> <li>● Wenn Sie ein PE-Kabel an den Erdungspunkt des Gehäuses anschließen und ein Nullleiter verwendet wird, sollten Sie ein vieradriges (L1, L2, L3 und N) Außenkabel und M12 OT/DT-Klemmen (L1, L2, L3 und N) verwenden.</li> <li>● Wenn Sie ein PE-Kabel an den Erdungspunkt im Wartungsfach anschließen und einen Nullleiter verwenden, sollten Sie ein fünfadriges (L1, L2, L3, N und PE) Außenkabel, M12 OT/DT-Klemmen (L1, L2, L3 und N) und M10 OT/DT-Klemmen (PE) verwenden.</li> </ul>	<ul style="list-style-type: none"> <li>● S: 95-240 mm<sup>2</sup></li> <li>● <math>S_p \geq S/2</math></li> </ul>	24 - 66 mm	Vom Kunden vorbereitet

Nr.	Kabel	Typ	Leiterquerschnitt	Außendurchmesser	Quelle
	AC-Ausgangsstromkabel (einadrig)	(Empfohlen) Einadriges Kabel für den Außenbereich und M12 OT/DT-Klemme	<ul style="list-style-type: none"> <li>● S: 95-400 mm<sup>2</sup></li> <li>● <math>S_p \geq S/2</math></li> </ul>	14 - 38 mm	Vom Kunden vorbereitet
4	RS485-Kommunikationskabel	Abgeschirmtes Twisted-Pair-Kabel für den Außenbereich, das dem örtlichen Standard entspricht	0,25-1 mm <sup>2</sup>	<ul style="list-style-type: none"> <li>● Ein oder zwei Kommunikationskabel: 4 - 11 mm</li> <li>● Drei Kommunikationskabel: 4 - 8 mm</li> </ul>	Vom Kunden vorbereitet

Anmerkung [1]: Der  $S_p$ -Wert ist nur gültig, wenn die Leitungen des PE-Kabels und des AC-Ausgangsstromkabels aus demselben Material bestehen. Wenn die Materialien unterschiedlich sind, muss sichergestellt werden, dass die Leiterquerschnittsfläche des PE-Kabels einen Leitwert entwickelt, der dem in dieser Tabelle angegebenen Wert entspricht. Die Spezifikationen des PE-Kabels unterliegen dieser Tabelle oder sind gemäß IEC 60364-5-54 berechnet.

## 5.3 Anschließen eines PE-Kabels

### Vorsichtsmaßnahmen

#### GEFAHR

- Achten Sie darauf, dass das PE-Kabel sicher angeschlossen ist. Andernfalls besteht die Gefahr eines elektrischen Schlages.
- Schließen Sie den Neutraleiter nicht als PE-Kabel an das Gehäuse an. Andernfalls besteht die Gefahr eines elektrischen Schlages.

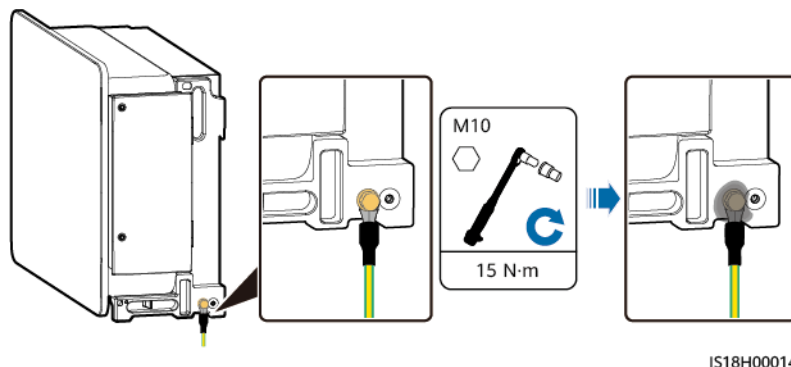
#### HINWEIS

- Eine ordnungsgemäße Erdung ist hilfreich gegen Überspannung und für die Verbesserung der elektromagnetischen Interferenz (EMI). Bevor Sie das AC-Stromkabel, die DC-Stromkabel und Kommunikationskabel das PE-Kabel am PE-Punkt anschließen.
- Es wird empfohlen, das PE-Kabel an den PE-Punkt des Gehäuses anzuschließen. Der PE-Punkt im Wartungsfach dient zum Anschluss an den PE-Leiter eines mehradrigen AC-Stromkabels. Wenn der Querschnitt des PE-Kabels den Anforderungen entspricht, wählen Sie für den Anschluss des PE-Kabels entweder den PE-Punkt am Gehäuse oder im Wartungsfach aus.
- Es wird empfohlen, den Wechselrichter an einen nahe gelegenen PE-Punkt anzuschließen. Verbinden Sie die PE-Punkte aller Wechselrichter in der gleichen Anlage, um einen Potenzialausgleich zu den PE-Kabeln zu gewährleisten.

## Vorgang

- Schritt 1** Schließen Sie das PE-Kabel an den PE-Punkt an. Um die Korrosionsbeständigkeit einer PE-Klemme zu steigern, tragen Sie nach dem Anschluss des PE-Kabels an den PE-Punkt des Gehäuses Silikonfett oder Farbe auf.

**Abbildung 5-2** Anschließen eines PE-Kabels an den PE-Punkt (am Gehäuse)



----Ende

## 5.4 Anschließen eines AC-Ausgangsstromkabels

### Vorsichtsmaßnahmen

- Ein dreiphasiger AC-Schalter sollte an der AC-Seite des Wechselrichters montiert werden. Wählen Sie ein geeignetes Überstromschutzgerät, das den lokalen Richtlinien zur Stromverteilung entspricht, um sicherzustellen, dass sich der Wechselrichter unter ungewöhnlichen Umständen sicher vom Stromnetz trennen kann.
- Der Wechselrichter ist mit einer umfassenden Fehlerstromerkennung ausgestattet, um Störstrom von Fehlerstrom zu unterscheiden. Nach der Erkennung, dass der Fehlerstrom den Schwellenwert überschreitet, trennt sich der Wechselrichter sofort vom Stromnetz.

---

 **WARNUNG**

- Schließen Sie keine Lasten zwischen einem Wechselrichter und einem AC-Schalter an, der direkt mit dem Wechselrichter verbunden ist. Andernfalls kann der Schalter versehentlich stolpern.
  - Wenn ein AC-Schalter mit Spezifikationen verwendet wird, die über lokale Standards, Vorschriften oder die Empfehlungen des Unternehmens hinausgehen, schaltet sich der Schalter in Ausnahmefällen möglicherweise nicht rechtzeitig aus, was zu schwerwiegenden Störungen führt.
  - Öffnen Sie nicht das Gehäuse des Wechselrichters.
  - Öffnen Sie die Tür des Wartungsfachs nicht bei Regen oder Schnee. Wenn sich dies nicht vermeiden lässt, ergreifen Sie Schutzmaßnahmen, um zu verhindern, dass Regen oder Schnee in das Wartungsfach eindringen können. Wenn keine Schutzmaßnahmen ergriffen werden können, öffnen Sie nicht die Tür des Wartungsfachs.
  - Öffnen Sie die Tür des Wartungsfachs nicht bei Regen oder Schnee. Wenn sich dies nicht vermeiden lässt, ergreifen Sie Schutzmaßnahmen, um zu verhindern, dass Regen oder Schnee in das Wartungsfach eindringen können. Wenn keine Schutzmaßnahmen ergriffen werden können, öffnen Sie nicht die Tür des Wartungsfachs.
  - Nicht verwendete Schrauben dürfen nicht im Wartungsfach verbleiben.
- 

---

 **VORSICHT**

Jeder Wechselrichter muss mit einem AC-Ausgangsschalter ausgestattet sein. Mehrere Wechselrichter dürfen nicht an denselben AC-Schalter angeschlossen werden.

---

---

 **VORSICHT**

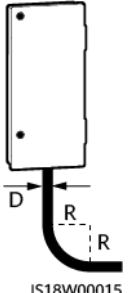
Die Kabel müssen vertikal in das Wartungsfach, die PV-Klemmen und andere Anschlussklemmen geführt werden, um Schäden durch horizontale Belastung der Klemmen zu vermeiden, die nicht von der Garantie abgedeckt sind.

---

**HINWEIS**

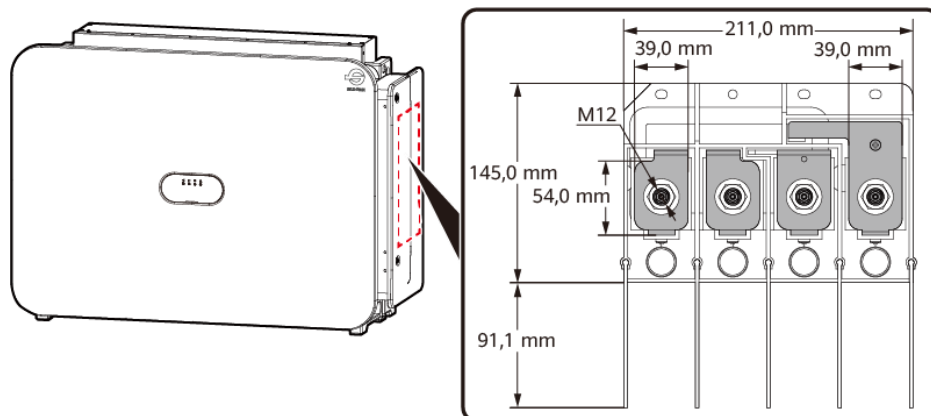
- Der Außendurchmesser des Kabels kann mit dem Linealaufkleber im Wartungsfach gemessen werden.
- Stellen Sie sicher, dass sich der Kabelmantel im Wartungsfach befindet.
- Wenn Sie zu viele Teile des Gummiringes eines Kabels entfernen, so dass der Durchmesser der Kabelöffnung größer ist als der Außendurchmesser des Kabels, verwenden Sie Brandschutzkitt, um den Spalt um den Gummiring des Kabels abzudichten.
- Stellen Sie sicher, dass die AC-Ausgangsstromkabel sicher angeschlossen sind. Andernfalls kann der Wechselrichter nicht funktionieren oder sich während des Betriebs aufgrund einer unzuverlässigen Verbindung überhitzen, was zu einer Beschädigung der Klemmleiste führt. Die daraus resultierenden Schäden an dem Gerät sind nicht von der Garantie abgedeckt.
- Es wird empfohlen, das PE-Kabel an den PE-Punkt des Gehäuses anzuschließen. Der PE-Punkt im Wartungsfach dient zum Anschluss an den PE-Leiter eines mehradrigen AC-Stromkabels. Wenn der Querschnitt des PE-Kabels den Anforderungen entspricht, wählen Sie für den Anschluss des PE-Kabels entweder den PE-Punkt am Gehäuse oder im Wartungsfach aus.

**Tabelle 5-3** Anforderungen an den Biegeradius für AC-Stromkabel

Abbildung	Einadriges Kabel		Mehradriges Kabel	
	Unbewehrt	Bewehrt	Unbewehrt	Bewehrt
	$R \geq 20D$	$R \geq 15D$	$R \geq 15D$	$R \geq 12D$
	<p>R gibt den Biegeradius und D den Außendurchmesser des Kabels an.</p> <p><b>ANMERKUNG</b> Das AC-Stromkabel muss vertikal in das Wartungsfach verlegt werden.</p>			

**Anschlussbereich**

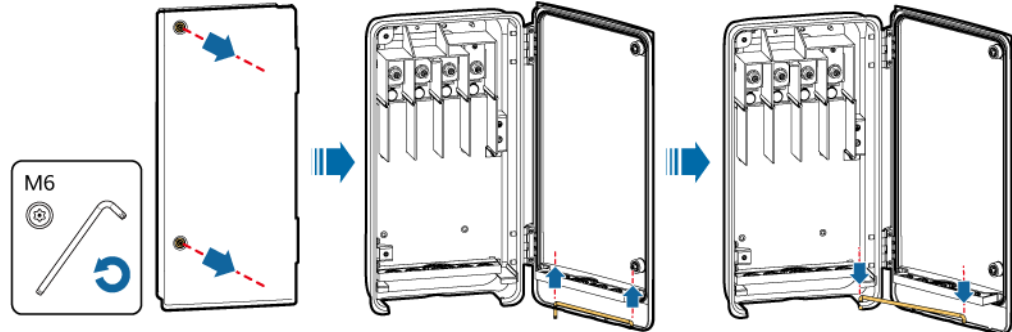
**Abbildung 5-3** Anschlüsse für die Verkabelung



## Vorgang

**Schritt 1** Öffnen Sie die Tür des Wartungsfachs und installieren Sie den Türstopper.

**Abbildung 5-4** Öffnen einer Tür des Wartungsfachs



**Schritt 2** Schließen Sie die AC-Ausgangsstromkabel entsprechend dem Kabeltyp an.

**Abbildung 5-5** Spezifikationen der gekrimpten OT/DT-Klemme

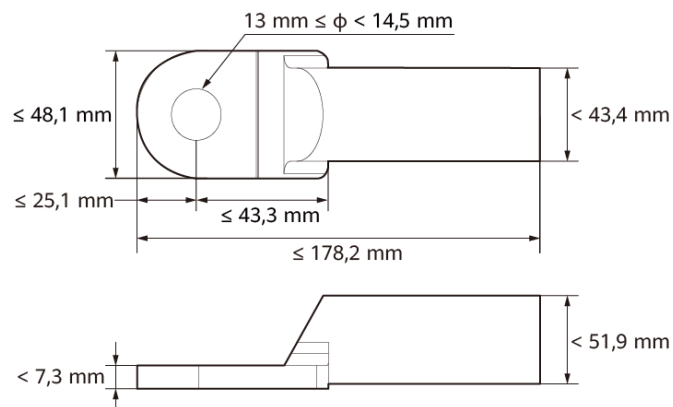
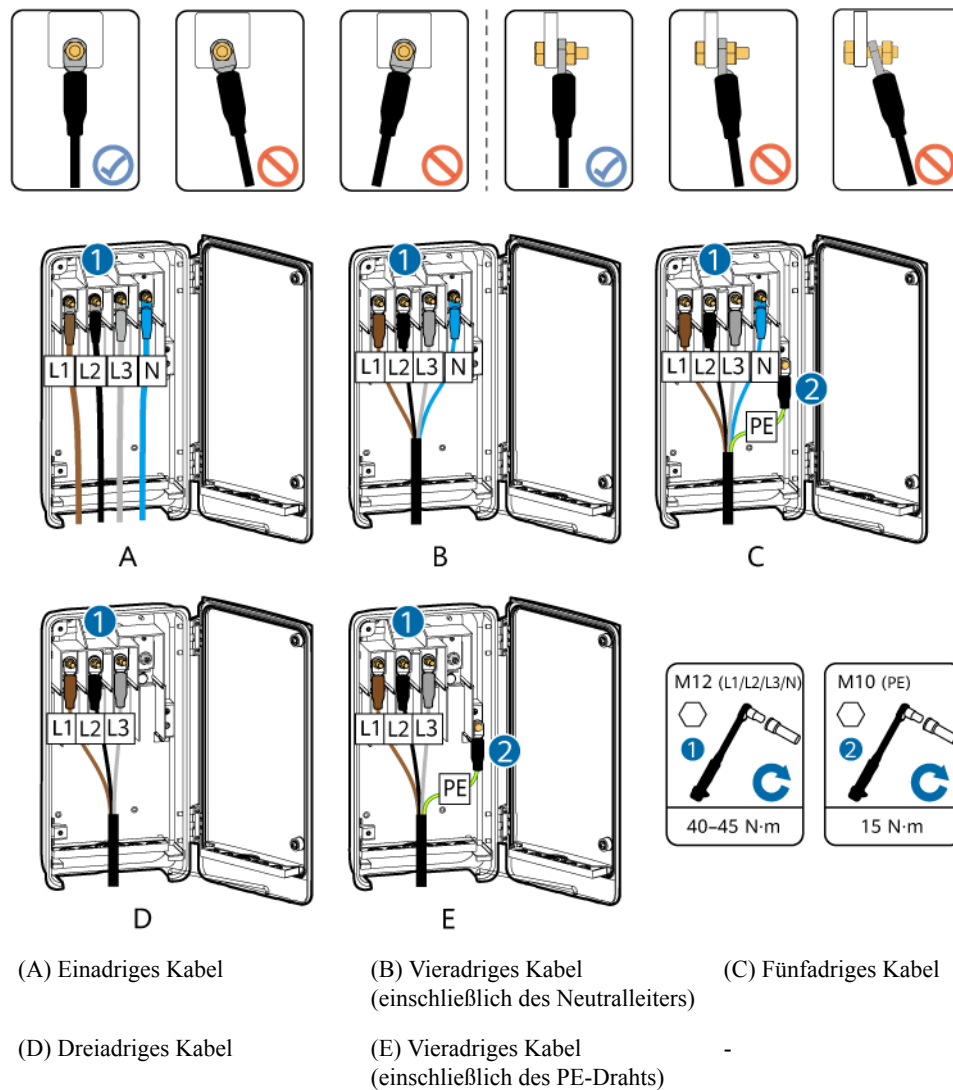


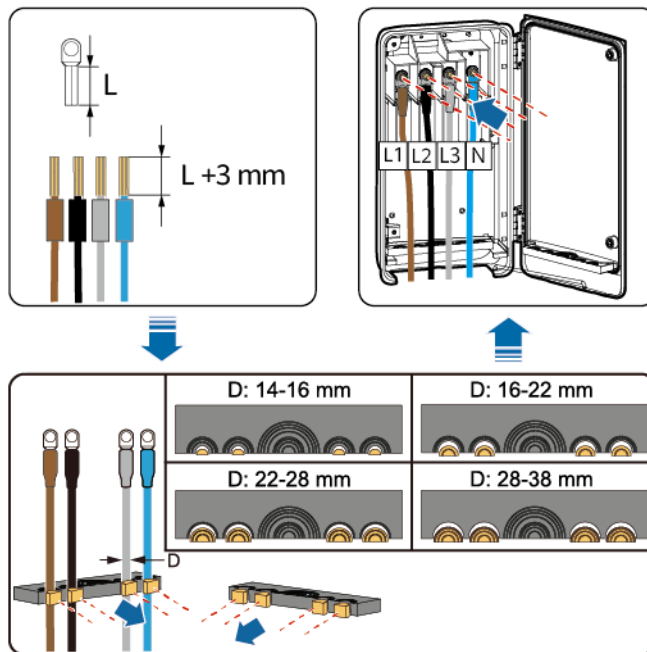
Abbildung 5-6 Kabelanschluss



### HINWEIS

- Reservieren Sie genügend Spielraum für den PE-Leiter, um sicherzustellen, dass der PE-Leiter das letzte Kabel ist, das die Kraft trägt, wenn das AC-Ausgangsstromkabel einer Zugkraft aufgrund höherer Gewalt ausgesetzt ist.
- Nach dem Anschluss der Kabel ist zu verhindern, dass sie die Ablenkleche zwischen den Phasen berühren.

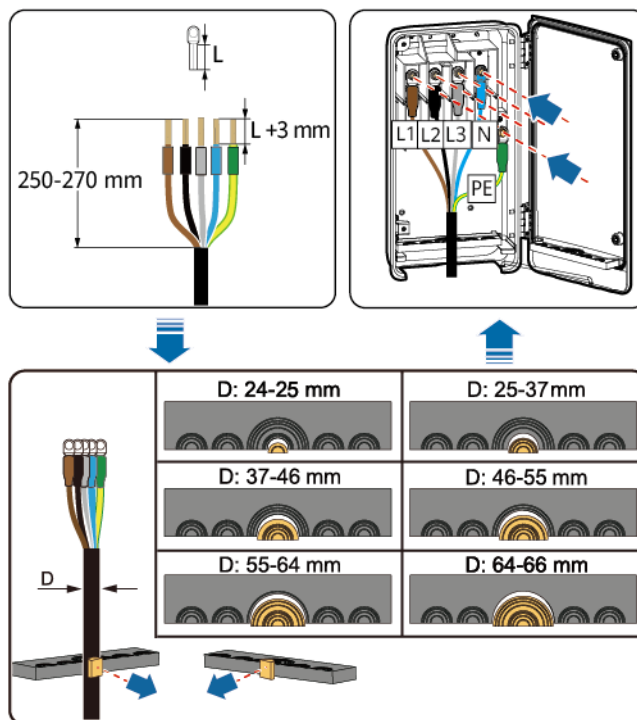
**Abbildung 5-7** Anschluss des einadrigen Kabels



**HINWEIS**

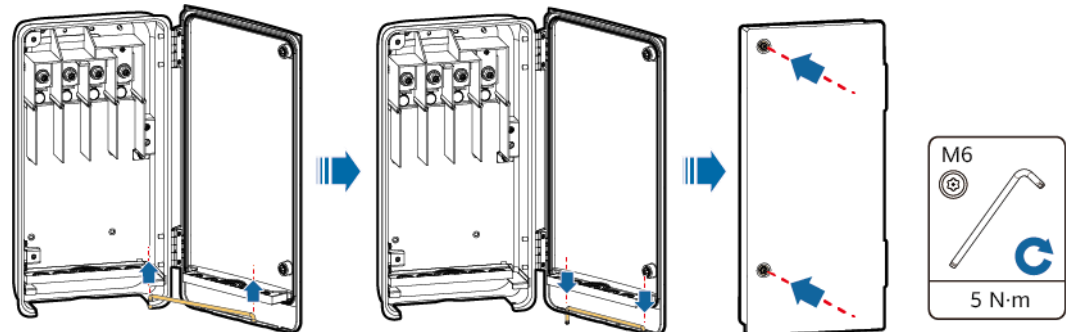
Bei Verwendung eines mehradrigen Kabels wird empfohlen, dass die Abisolierlänge des L2-Drahtes 15 mm kürzer als die der L1- und L3-Drähte ist.

**Abbildung 5-8** Anschluss eines mehradrigen Kabels (am Beispiel eines fünfadrigen Kabels)



- Schritt 3** Entfernen Sie Fremdkörper aus dem Wartungsfach, schließen Sie die Tür des Wartungsfachs und überprüfen Sie, ob die Kabeldurchführungen am Boden des Wartungsfachs versiegelt sind.

Abbildung 5-9 Schließen einer Tür



---Ende

## 5.5 Anschließen der DC-Eingangstromkabel

### 5.5.1 Beschreibung von Kabelverbindungen

#### Sicherheitshinweise

**⚠ GEFAHR**

- Stellen Sie vor dem Anschließen der DC-Eingangstromkabel sicher, dass die Gleichspannung innerhalb des Sicherheitsspannungsbereichs liegt (niedriger als 60 V DC) und dass jeder **DC SWITCH** des Wechselrichters auf **OFF** steht. Andernfalls kann Hochspannung Stromschläge verursachen.
- Wenn der Wechselrichter im netzgekoppelten Modus betrieben wird, dürfen keine Wartungsarbeiten oder andere Vorgänge an den DC-Eingangstromkabeln vorgenommen werden, wie z. B. das Anschließen oder Trennen eines PV-Strings oder eines PV-Moduls im PV-String. Andernfalls kann es zu elektrischen Schlägen oder Lichtbögen (die einen Brand verursachen können) kommen.
- Ausführliche Informationen zum Entfernen und Einsetzen von DC-Eingangssteckern finden Sie unter **8.3 Zur Wartung ausschalten**.

---

 **WARNUNG**

Stellen Sie sicher, dass die folgenden Bedingungen erfüllt sind. Andernfalls kann es zur Beschädigung des Wechselrichters oder sogar zu einem Brand kommen.

- Die Polarität der elektrischen Anschlüsse muss auf der DC-Eingangsseite korrekt sein. Die positiven und negativen Klemmen eines PV-Strings müssen mit den entsprechenden positiven und negativen DC-Eingangsklemmen des Wechselrichters verbunden werden.
- Der Wechselrichter muss an einen Optimierer angeschlossen werden. Andernfalls kann der Wechselrichter nicht richtig funktionieren. Ausführliche Informationen über die Konfigurationsprinzipien von Wechselrichtern und Optimierern finden Sie im [MERC Smart PV Optimierer Benutzerhandbuch](#).

---

 **WARNUNG**

Bei der Installation der PV-Strings und des Wechselrichters können die positiven oder negativen Klemmen der PV-Strings gegen Erde kurzgeschlossen werden, wenn die Stromkabel nicht ordnungsgemäß installiert oder verlegt sind. In diesem Fall tritt möglicherweise ein AC- oder DC-Kurzschluss auf und beschädigt den Wechselrichter. Dadurch entstehende Geräteschäden liegen nicht unter der Garantie.

---

 **VORSICHT**

Ergreifen Sie Maßnahmen zur Abdichtung und Isolierung für unbenutzte DC-Stromkabel, um Personen- oder Sachschäden zu vermeiden, die durch versehentlichen Kontakt mit Hochspannung oder aus anderen Gründen verursacht werden.

---

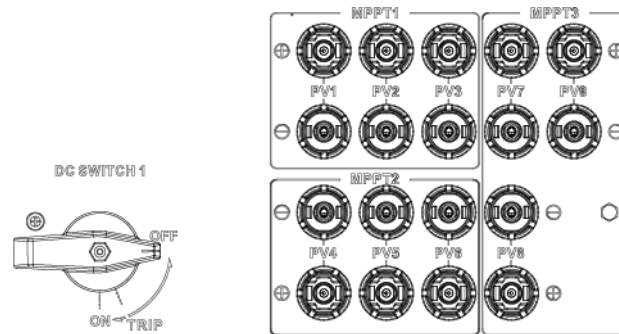
**HINWEIS**

- Stellen Sie sicher, dass der PV-String-Ausgang gut zur Erde isoliert ist.
- Die maximale Leistung eines PV-Strings beträgt 20 kW. Der Leistungsunterschied zwischen den PV-Strings muss kleiner oder gleich 2 kW sein.
- Die Anzahl der in einem PV-String in Reihe geschalteten Optimierer liegt zwischen 12 und 20.
- Die in jedem MPPT-Schaltkreis parallel geschalteten PV-Strings müssen PV-Module desselben Modells, derselben Menge und desselben Neigungswinkels verwenden.
- Jeder MPPT-Schaltkreis kann an maximal zwei PV-Strings angeschlossen werden.
- Wenn einige PV-Module eines PV-String verschattet sind, sollte der PV-String separat an einen MPPT-Schaltkreis angeschlossen werden.
- Der Wechselrichter unterstützt keine vollständige Parallelschaltung von PV-Strings (vollständige Parallelschaltung: PV-Strings werden außerhalb des Wechselrichters parallel miteinander verbunden und dann separat an den Wechselrichter angeschlossen).
- Der Wechselrichter unterstützt keine PV-Steckverbinder mit Y-Abzweig.

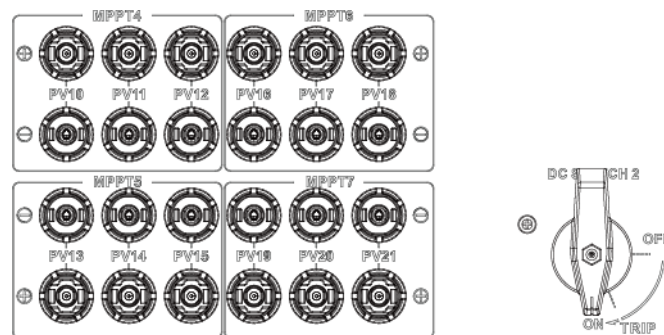
## Beschreibung der Klemmen

Der Wechselrichter verfügt über 21 DC-Eingangsklemmen, die durch seine beiden DC-Schalter gesteuert werden: DC SWITCH 1 steuert die DC-Eingangsklemmen PV1-PV9 und DC SWITCH 2 steuert die DC-Eingangsklemmen PV10-PV21.

**Abbildung 5-10** Von DC SWITCH 1 gesteuerte DC-Klemmen



**Abbildung 5-11** Von DC SWITCH 2 gesteuerte DC-Klemmen



Es können maximal 12 PV-Strings an den Wechselrichter angeschlossen werden. Die PV-Strings müssen gleichmäßig auf jeden MPPT-Schaltkreis verteilt sein. Bei 8 bis 12 PV-Strings wird die folgende Kabelverbindungsreihenfolge basierend auf dem DC/AC-Verhältnis für einen einzelnen Wechselrichter empfohlen.

### HINWEIS

- Bei mehr als 7 PV-Strings müssen alle MPPT-Schaltkreise mit PV-Strings verbunden sein.
- Die neu hinzugefügten PV-Strings sollen vorzugsweise an MPPT1 und MPPT7 angeschlossen werden.
- Die Anzahl der PV-Strings nach DC SWITCH 1 und nach DC SWITCH 2 muss möglichst gleich sein.

Anzahl der PV-Strings	DC/AC-Verhältnis	Auswahl der Klemme
8	0.8–1.0	PV1/3/4/9/10/13/18/21 
9	0.8–1.0	PV1/3/4/9/10/13/18/19/21 
10	1.0–1.1	PV1/3/4/6/9/10/13/18/19/21 
11	1.1–1.2	PV1/3/4/6/9/10/13/16/18/19/21 
12	1.2–1.6	PV1/3/4/6/8/9/10/13/16/18/19/21 

## 5.5.2 Messung des Isolationswiderstandes der PV-Strings zur Erde

### HINWEIS

In einem PV-System spiegelt der Isolationswiderstand eines PV-Strings den Isolationszustand zwischen dem PV-Strang und der Erde wider. Ein niedriger Isolationswiderstand weist auf eine schlechte Isolationsleistung hin, die zu Problemen mit der persönlichen Sicherheit und der Leistung des Wechselrichters führen kann. Messen Sie daher vor dem Anschluss von PV-Strings an den Wechselrichter den Isolationswiderstand jedes PV-Strings gegenüber der Erde und überprüfen Sie, ob der Isolationswiderstand normal ist, um den normalen Betrieb des Wechselrichters sicherzustellen.

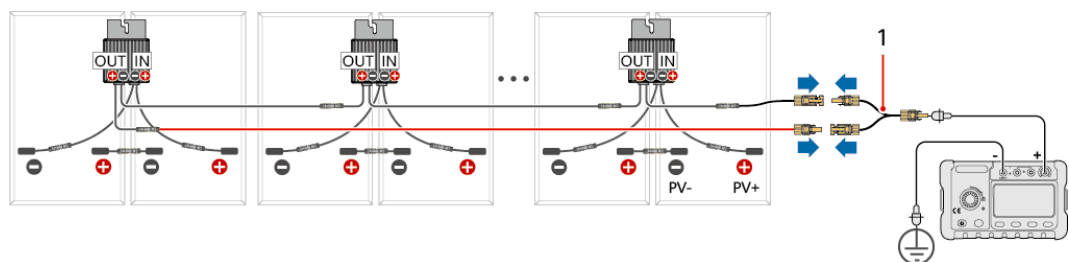
### Voraussetzungen

Stellen Sie ein Multimeter auf die DC-Position und verwenden Sie es, um die Spannung zwischen dem Plus- und dem Minuspol eines PV-Strings zu messen. Wenn die Spannung einen negativen Wert aufweist, wird der Plus- und Minuspol in umgekehrter Polarität angeschlossen. Berichtigen Sie die Verbindung.

### Vorgehensweise

- Schritt 1** Schließen Sie die positiven und negativen Ausgangssteckverbinder eines PV-Strings an ein Abzweigkabel an und verwenden Sie einen Isolationswiderstandsprüfer, um den Isolationswiderstand des PV-Stringskabels gegenüber der Erde zu messen: Fügen Sie eine maximale DC-Spannung von 1500 V zwischen dem Kabel und der Erde hinzu und prüfen Sie den Isolationswiderstand.

Abbildung 5-12 Messung des Isolationswiderstands jedes PV-Strings



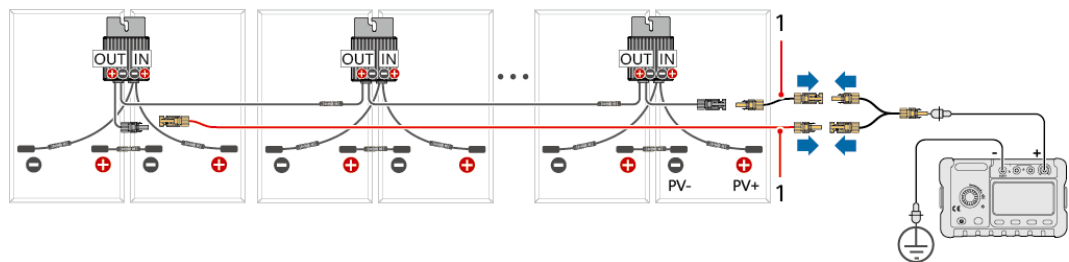
(1) Abzweigkabel

Wenn ...	Dann ...
Isolationswiderstand $\geq 1 \text{ M}\Omega$	Der PV-String ist normal.

Wenn ...	Dann ...
Isolationswiderstand < 1 MΩ	Sie müssen die Isolation des Kabels oder des PV-Strings überprüfen. Fahren Sie mit <b>Schritt 2</b> fort.

**Schritt 2** Ziehen Sie das Verlängerungskabel vom Optimierer ab. Schließen Sie das Verlängerungskabel an das Abzweigkabel an und verwenden Sie einen Isolationswiderstandsprüfer, um den Isolationswiderstand des Verlängerungskabels zur Erde zu messen. Fügen Sie eine maximale DC-Spannung von 1500 V zwischen dem Kabel und der Erde hinzu und prüfen Sie den Isolationswiderstand.

**Abbildung 5-13** Messung des Isolationswiderstands des Verlängerungskabels

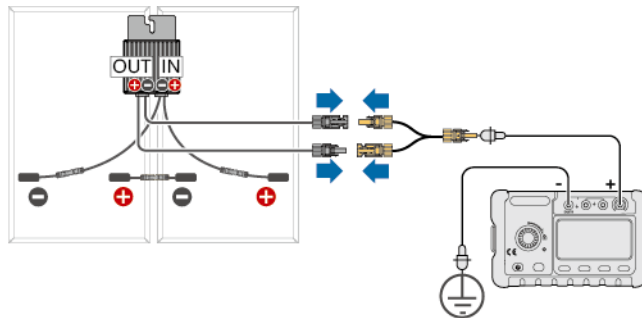


(1) Verlängerungskabel

Wenn ...	Dann ...
Isolationswiderstand $\geq 1 \text{ M}\Omega$	Das Verlängerungskabel ist normal. Fahren Sie mit <b>Schritt 3</b> fort.
Isolationswiderstand < 1 MΩ	Das Verlängerungskabel ist anormal. Überprüfen Sie das Kabel. Fahren Sie nach Abschluss der Prüfung mit <b>Schritt 1</b> fort, um zu überprüfen, ob der PV-String normal ist. Wenn der PV-String anormal ist, fahren Sie mit <b>Schritt 3</b> fort.

**Schritt 3** Trennen Sie das vermutlich fehlerhafte PV-Modul und den gekoppelten Optimierer vom PV-String. Lassen Sie den Optimierer mit dem PV-Modul verbunden und messen Sie den Isolationswiderstand gegen Erde.

**Abbildung 5-14** Messung des Isolationswiderstands eines PV-Moduls und des gekoppelten Optimierers

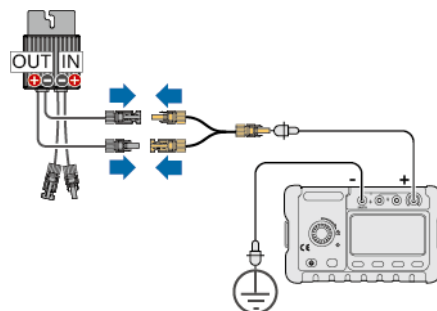


Wenn ...	Dann ...
Isolationswiderstand $\geq 1 \text{ M}\Omega$	Wenn der getrennte Optimierer und das PV-Modul normal sind, führen Sie <b>Schritt 3</b> für ein anderes PV-Modul und den gekoppelten Optimierer aus.
Isolationswiderstand $< 1 \text{ M}\Omega$	Der Optimierer, das PV-Modul oder beide sind defekt. Gehen Sie zur Fehlerbehebung zu <b>Schritt 4</b> .

**Schritt 4** Prüfen Sie, ob das PV-Modul oder der Optimierer defekt ist, indem Sie jede Komponente einzeln messen:

1. Trennen Sie das PV-Modul vom Optimierer.
2. Schließen Sie die positiven und negativen Ausgangssteckverbinder des Optimierers an ein Abzweigkabel an und schließen Sie dann das Kabel an die Plussonde des Isolationswiderstandsprüfers an. Schließen Sie die Minussonde des Isolationswiderstandsprüfers an die Erde an. Messen Sie den Isolationswiderstand des Optimierers zur Erde.

**Abbildung 5-15** Messung des Isolationswiderstands eines Optimierers



Wenn ...	Dann ...
Isolationswiderstand $\geq 1 \text{ M}\Omega$	Der Optimierer ist normal, aber das PV-Modul ist defekt.

Wenn ...	Dann ...
Isolationswiderstand < 1 MΩ	Der Optimierer ist defekt. Überprüfen Sie nach dem Austausch des Optimierers, ob das PV-Modul auch defekt ist.

3. Messen Sie den Isolationswiderstand des PV-Moduls. Es wird empfohlen, sich an den Hersteller des PV-Moduls zu wenden, um festzustellen, ob das PV-Modul anormal ist.

 **ANMERKUNG**

Bei einem PV-Modul ohne Optimierer müssen Sie kein Abzweigkabel verwenden, um PV+ und PV- zu verbinden. Messen Sie stattdessen den Isolationswiderstand an den Plus- und Minuspole des PV-Moduls separat.

4. Ersetzen Sie das defekte PV-Modul oder den defekten Optimierer.

---Ende

## 5.5.3 Anschließen der DC-Eingangstromkabel

### Vorgehensweise

---

**HINWEIS**

- Verwenden Sie die mit dem Wechselrichter gelieferten PV-Steckverbinder. Wenn die PV-Steckverbinder verloren gehen oder beschädigt sind, kaufen Sie Steckverbinder des gleichen Modells. Schäden am Gerät, die durch inkompatible PV-Steckverbinder verursacht werden, sind nicht von der Produktgarantie abgedeckt.
- Verbinden Sie die Steckverbinder der PV-Strings mit den Steckverbindern des Wechselrichters und ziehen Sie die Steckverbinder der PV-Strings in axialer Richtung zurück, um zu prüfen, ob die Steckverbinder fest installiert sind.
- Stellen Sie sicher, dass die Steckverbinder richtig angeschlossen sind. Schäden an den Steckverbindern, die durch unsachgemäßen Anschluss verursacht werden, sind nicht von der Garantie abgedeckt.

---

**Schritt 1** Installieren Sie die Optimiererkabel. Weitere Details finden Sie unter [MERC-\(1300W, 1100W\)-P Smart PV Optimierer Kurzanleitung](#).

**Schritt 2** Vor dem Anschließen der PV-Strings an den Wechselrichter stellen Sie sicher, dass der Isolationswiderstand jedes PV-Strings gegen Erde normal ist.

**Schritt 3** Schließen Sie die DC-Eingangstromkabel an.

**HINWEIS**

- Lassen Sie bei der Installation von DC-Eingangsstromkabeln mindestens 150 mm Spielraum. Die axiale Spannung auf den PV-Steckverbindern darf nicht über 80 N sein. Die radiale Spannung oder das Drehmoment darf nicht bei den PV-Steckverbindern erzeugt werden.
- Der PV-String-Spannungswert muss mit der Anzahl der Optimierer gleich sein.

**Abbildung 5-16** Anschlussanforderungen für DC-Eingangsstromkabel

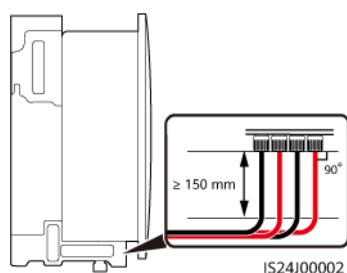
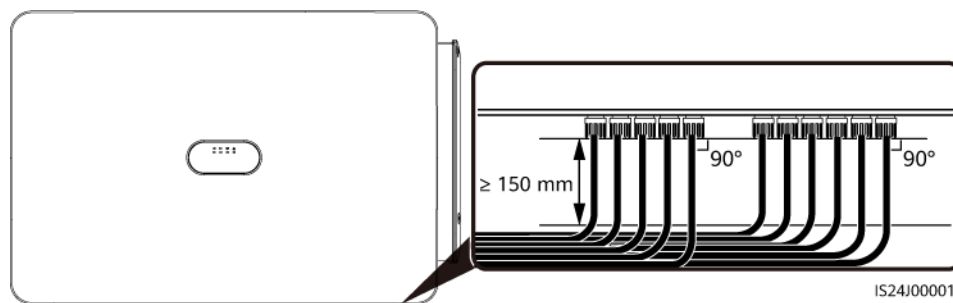
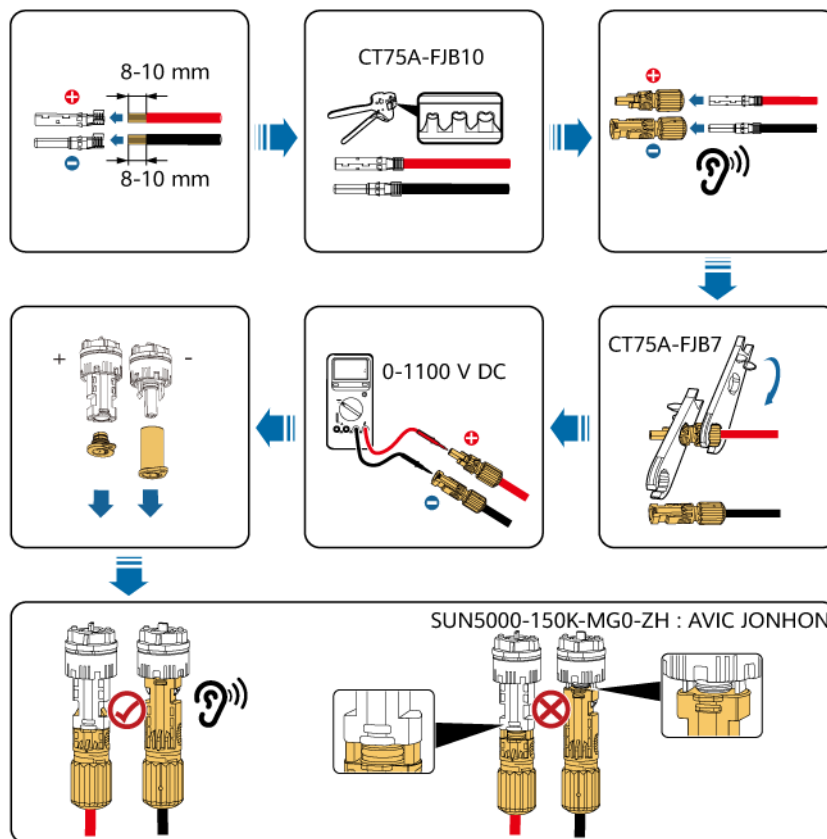
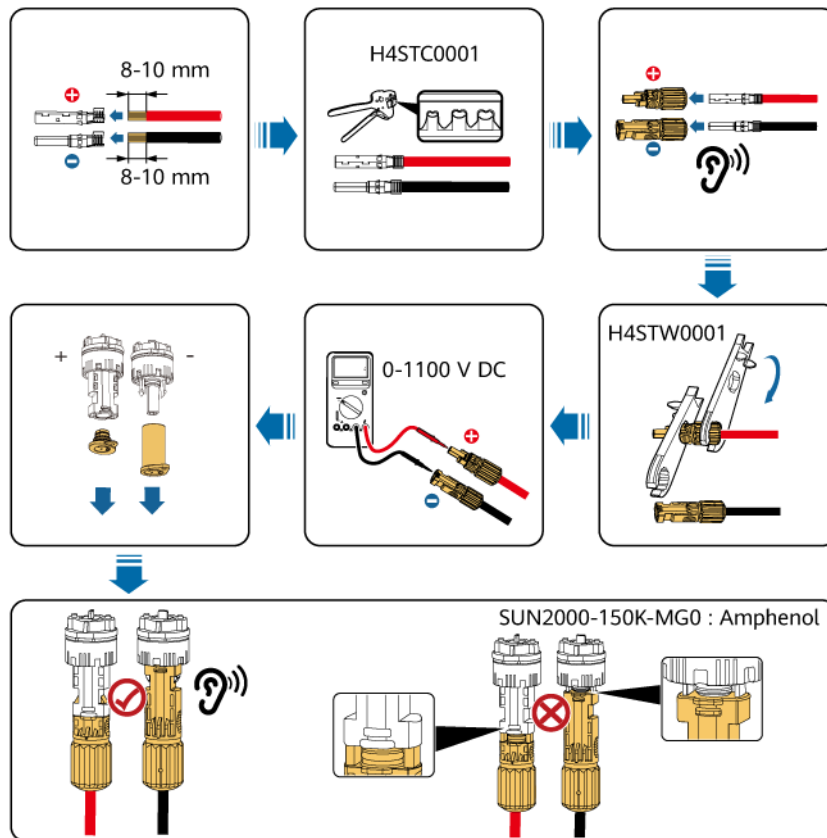


Abbildung 5-17 Anschließen der DC-Eingangsstromkabel (AVIC JONHON)



ILG0500004

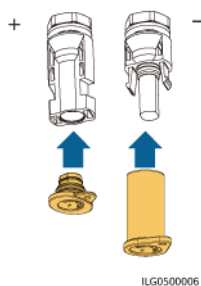
**Abbildung 5-18** Anschließen der DC-Eingangstromkabel (Amphenol)



ILG0500005

**Schritt 4** Verwenden Sie Verschlussstopfen, um die DC-Eingangsklemmen abzudichten, die nicht mit PV-Strings verbunden sind. Schäden an der Vorrichtung, die durch das Fehlen von Verschlussstopfen verursacht werden, sind nicht von der Garantie abgedeckt.

**Abbildung 5-19** Verschlussstopfen



ILG0500006

**Tabelle 5-4** Verschlussstopfen-Modelle

PV+-Verschlussstopfen	PV--Verschlussstopfen
CT75A-FJB9-01	CT75A-FJB8-01
HH4SPM	HH4SPF
102-01-00064	102-01-00065

<b>PV+-Verschlussstopfen</b>	<b>PV--Verschlussstopfen</b>
HY050-FCG-2	HY050-FCG-3

---Ende

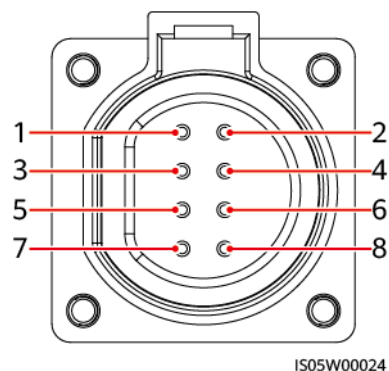
## 5.6 Anschließen der Signalkabel

### Vorsichtsmaßnahmen

Beim Verlegen von Kommunikationskabeln müssen diese von den Stromkabeln getrennt werden, um die Kommunikation nicht zu beeinträchtigen.

### Pin-Definitionen COM-Anschluss

Abbildung 5-20 Kommunikationsanschluss

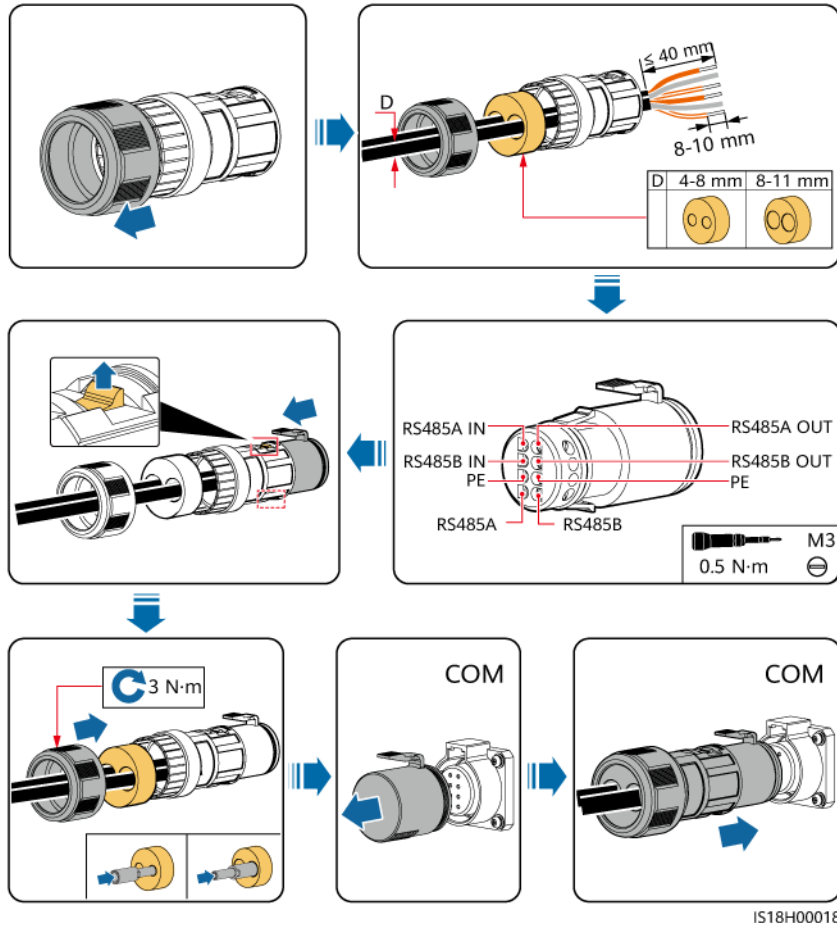


Anschluss	Pin	Definition	Pin	Definition	Beschreibung
RS485-1	1	RS485A IN, RS485-Differenzialsignal +	2	RS485A OUT, RS485-Differenzialsignal+	Dient zur Kaskadierung von Wechselrichtern oder zum Anschluss von Vorrichtungen wie dem SmartLogger.
	3	RS485B IN, RS485-Differenzialsignal-	4	RS485B OUT, RS485-Differenzialsignal-	
PE	5	PE, Erdung der Abschirmungsschicht	6	PE, Erdung der Abschirmungsschicht	-
RS485-2	7	RS485A, RS485-Differenzialsignal +	8	RS485B-, RS485-Differenzialsignal -	Anschluss an den RS485-Signalanschluss von Vorrichtungen wie z. B. einem Stromzähler.

## Vorgang

**Schritt 1** Schließen Sie die RS485-Kommunikationskabel an.

**Abbildung 5-21** Anschließen der Kommunikationskabel



### HINWEIS

Verwenden Sie einen Stopfen, um das unbenutzte Kabelöffnung mit dem wasserdichten Gummiring zu verschließen, und ziehen Sie dann die Verschlusskappe fest.

---Ende

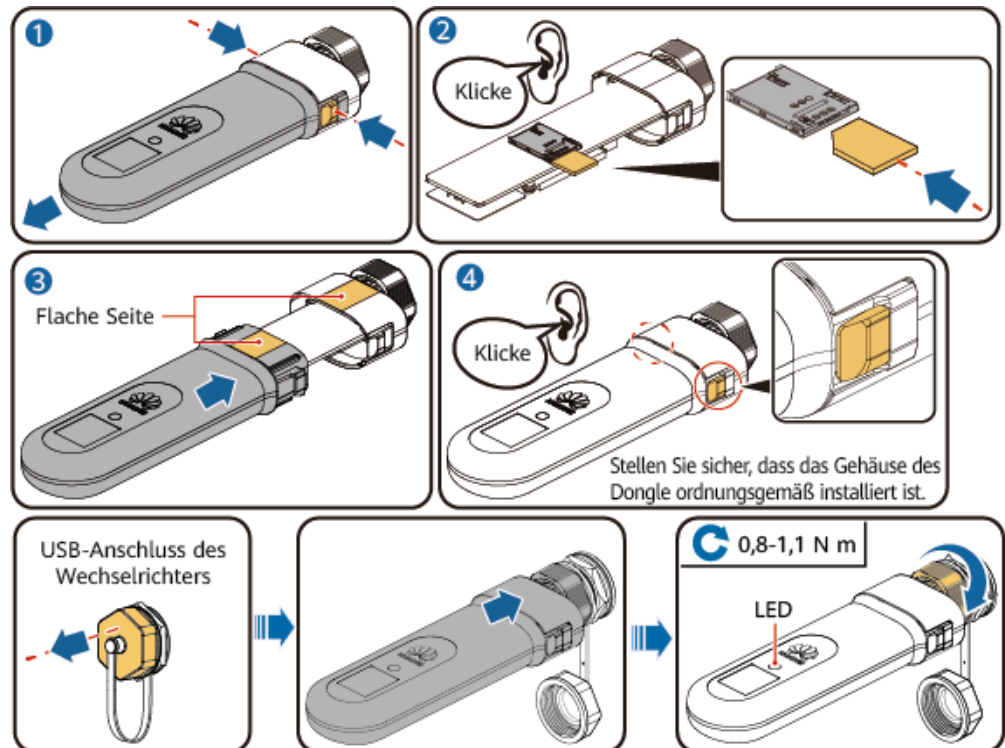
## 5.7 (Optional) Anschließen des Smart Dongle

- 4G Smart Dongle

### HINWEIS

- Wenn Ihr Smart Dongle nicht mit einer SIM-Karte konfiguriert ist, müssen Sie eine vorbereiten (Abmessungen: 25 mm x 15 mm; Kapazität:  $\geq 64$  KB).
- Beim Einsetzen der SIM-Karte bestimmen Sie die Installationsrichtung anhand des Aufdrucks und des Pfeils auf dem Kartensteckplatz.
- Ausführliche Informationen zu den Anforderungen an den SIM-Kartenverkehr finden Sie im **Benutzerhandbuch zum Anschluss des FusionSolar Smart PV Management System (Wechselrichter + SDongle)**.
- Bei der Dongle-Vernetzung des SUN5000-150K-MG0-ZH ist der Bedarf an Datenverkehr hoch. In diesem Fall wird empfohlen, den Dongle ohne Datenkarte zu verwenden und eine SIM-Karte zu erwerben, die die Anforderungen an den Datenverkehr erfüllt.
- Drücken Sie die SIM-Karte in Position, um sie zu verriegeln, wodurch die ordnungsgemäße Installation der SIM-Karte bestätigt wird.
- Wenn Sie die SIM-Karte entnehmen, drücken Sie diese nach innen, um sie zu entfernen.
- Achten Sie beim Wiedereinbau des Gehäuses des Smart Dongle darauf, dass die Schnappverschlüsse einrasten.

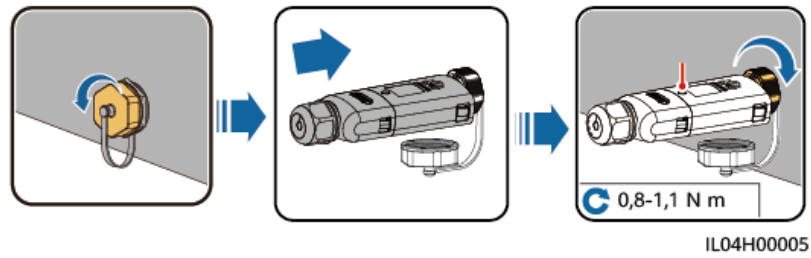
Abbildung 5-22 Installation des 4G Smart Dongle (SDongleB-06)



IL04H00043

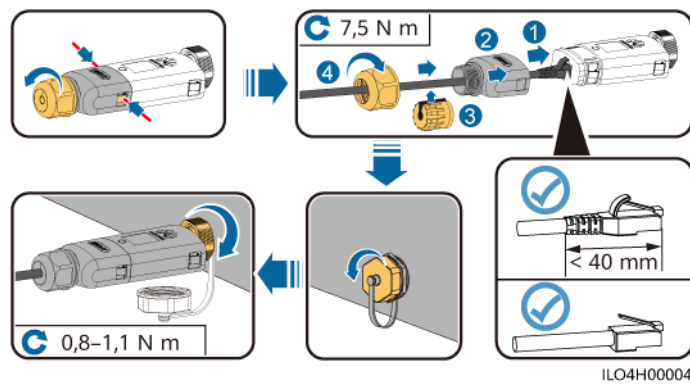
- WLAN-FE Smart Dongle (WLAN-Kommunikation)

**Abbildung 5-23** Installieren des WLAN-FE Smart Dongle (SDongleA-05 für das WLAN-Kommunikationsszenario)



- WLAN-FE Smart Dongle (FE-Kommunikation)

**Abbildung 5-24** Installation des WLAN-FE Smart Dongle (SDongleA-05 für das FE-Kommunikationsszenario)



#### HINWEIS

Installieren Sie das Netzkabel, bevor Sie den Smart Dongle am Wechselrichter installieren.

 ANMERKUNG

- Einzelheiten zur Verwendung des WLAN-FE Smart Dongle SDongleA-05 finden Sie unter [SDongleA-05 Smart Dongle Kurzanleitung \(WLAN-FE\)](#). Sie können den nachfolgenden QR-Code scannen, um die Anleitung zu erhalten.



- Einzelheiten zur Verwendung des 4G Smart Dongle SDongleB-06 finden Sie unter [SDongleB-06 Smart Dongle Kurzanleitung \(4G\)](#). Sie können den nachfolgenden QR-Code scannen, um die Anleitung zu erhalten.



Diese Kurzanleitung ist im Lieferumfang des Smart Dongle enthalten.

# 6 Prüfen vor dem Einschalten

**Tabelle 6-1** Checkliste

Nr.	Artikel prüfen	Annahmekriterien
1	Wechselrichter	Der Wechselrichter ist richtig und fest installiert.
2	Smart Dongle	Der Smart Dongle ist richtig und fest installiert.
3	Kabelführung	Die Kabel sind ordnungsgemäß und wie vom Kunden gewünscht verlegt.
4	Kabelbinder	Die Kabelbinder sind gleichmäßig verteilt und weisen keine scharfen Kanten auf.
5	Erdung	Das PE-Kabel ist korrekt, fest und zuverlässig angeschlossen.
6	Schalter	Alle mit dem Umrichter verbundenen <b>DC SWITCH</b> und andere Schalter sind ausgeschaltet.
7	Kabelverbindung	Das AC-Ausgangsstromkabel, die DC-Eingangsstromkabel und das Signalkabel sind korrekt und sicher angeschlossen.
8	Nicht verwendete Klemmen und Anschlüsse	Nicht verwendete Klemmen und Anschlüsse sind durch wasserdichte Verschraubungen verschlossen.
9	Installationsumgebung	Der Installationsort ist angemessen und die Installationsumgebung ist sauber und aufgeräumt.

# 7 Einschalten und Inbetriebnahme

---

---

## **GEFAHR**

- Tragen Sie persönliche Schutzausrüstung und verwenden Sie spezielle isolierte Werkzeuge, um Stromschläge oder Kurzschlüsse zu vermeiden.
- 

## 7.1 Einschalten des Wechselrichters

### Vorsichtsmaßnahmen

---

#### **WARNUNG**

Wenn LED2 konstant grün leuchtet (der Wechselrichter ist an das Netz angeschlossen), darf der DC-Schalter nicht eingeschaltet werden. Andernfalls kann der Wechselrichter beschädigt werden, weil die Erkennung des Isolationswiderstands nicht erfolgt ist. Sie müssen den Wechselrichter zuerst ausschalten, dann den DC-Schalter einschalten und den Wechselrichter neu starten.





---

## HINWEIS

- Stellen Sie vor der ersten Inbetriebnahme des Geräts sicher, dass die Parameter durch Fachpersonal korrekt eingestellt wurden. Falsche Parametereinstellungen können zur Nichteinhaltung der örtlichen Netzanschlussbedingungen führen und den normalen Betrieb des Geräts beeinträchtigen.
- Wenn die DC-Stromversorgung angeschlossen, die AC-Stromversorgung jedoch unterbrochen ist, meldet der Wechselrichter einen Fehler **Herunterfahren: Fehler**. Der Wechselrichter kann erst dann ordnungsgemäß starten, wenn der Fehler automatisch behoben ist.
- Die DC-Schalter sorgen für eine automatische Abschaltung. Sind Kabel verkehrt herum angeschlossen, PV-Module nicht richtig konfiguriert oder tritt ein interner Fehler im Wechselrichter auf, schalten sich die DC-Schalter zum Schutz automatisch ab. In diesem Fall beheben Sie den Fehler gemäß der Aufforderung in der App, überprüfen Sie, ob der Alarm gelöscht wurde, und schalten Sie die DC-Schalter wieder ein. Schäden an dem Gerät, die durch gewaltsames Einschalten nach dem Ausschalten der DC-Schalter verursacht werden, sind nicht durch die Garantie abgedeckt. **(Wenn sich die DC-Schalter aufgrund eines internen Fehlers des Wechselrichters automatisch ausschalten, wird der Alarm Gerätefehler gemeldet. Schalten Sie die DC-Schalter nicht wieder ein. Führen Sie den Betrieb gemäß der Alarmmeldung durch.)**
- Wenn das System eingeschaltet ist oder läuft, stellen Sie sicher, dass sich keine Hindernisse in der Bewegungsbahn der DC-Schaltergriffe befinden (z. B. die Griffe nicht durch Kabel eingeklemmt oder versehentlich mit den Händen festgehalten werden), um sicherzustellen, dass sich die Griffe frei bewegen können. Andernfalls können sich die DC-Schalter nicht automatisch ausschalten.
- Wenn ein Wechselrichter nach der Montage länger als ein halbes Jahr nicht in Betrieb war, muss er von Fachleuten überprüft und getestet werden, bevor er in Betrieb genommen wird.

## Vorgang

- Schritt 1** Messen Sie die Netzspannung am AC-Schalter zwischen dem Wechselrichter und dem Stromnetz mit einem Multimeter und stellen Sie sicher, dass die Spannung innerhalb des zulässigen Betriebsspannungsbereichs des Wechselrichters liegt. Wenn die Spannung nicht im zulässigen Bereich liegt, prüfen Sie die Stromkreise.
- Schritt 2** Schalten Sie den AC-Schalter zwischen dem Wechselrichter und dem Stromnetz ein.
- Schritt 3** Stellen Sie den **DC SWITCH 1** an der Unterseite des Wechselrichters auf **ON**. Wenn Sie ein Klicken hören, ist der Schalter eingeschaltet.
- Schritt 4** Überprüfen Sie den Status der PV-Verbindungskontrollleuchte. Wenn die Anzeige für den PV-Anschluss konstant grün leuchtet, stellen Sie den **DC SWITCH 2** auf **ON**.
- Schritt 5** Beobachten Sie die LED-Anzeigen, um den Status des Wechselrichters zu überprüfen.

Anzeige	Status (Blinkt schnell: 0,2 s lang Ein und 0,2 s lang Aus; Blinkt langsam: 1s lang ein und 1s lang aus)	Bedeutung	
PV-Verbindungs- kontrollleuchte  	Durchgehend grün	Mindestens ist ein PV-String ordnungsgemäß angeschlossen und die DC-Eingangsspannung der entsprechenden MPPT-Schaltung ist größer oder gleich der Mindesteinschaltspannung.	
	Blinkt schnell grün	Wenn die Alarm-/Wartungsanzeige rot leuchtet, wurde ein Umgebungsfehler auf der DC-Seite des Wechselrichters erzeugt.	
	Aus	Der Wechselrichter ist von allen PV-Strings getrennt oder die DC-Eingangsspannung aller MPPT-Schaltungen ist kleiner als die Mindesteinschaltspannung.	
	Durchgehend rot	Wenn die Alarm-/Wartungsanzeige rot leuchtet, ist ein interner Fehler auf der DC-Seite des Wechselrichters aufgetreten.	
Netzanschluss- Anzeige  	Durchgehend grün	Der Wechselrichter ist an das Stromnetz gekoppelt.	
	Blinkt schnell grün	Wenn die Alarm-/Wartungsanzeige rot leuchtet, wurde ein Umgebungsfehler auf der AC-Seite des Wechselrichters erzeugt.	
	Aus	Der Wechselrichter ist nicht an das Stromnetz gekoppelt.	
	Durchgehend rot	Wenn die Alarm-/Wartungsanzeige rot leuchtet, wurde ein interner Fehler auf der AC-Seite des Wechselrichters ausgelöst.	
Kommunikatio- nskrollleuch- te  	Blinkt schnell grün	Der Wechselrichter empfängt die Kommunikationsdat- en normal.	
	Aus	Der Wechselrichter hat seit 10 Sekunden keine Kommunikationsdaten mehr empfangen.	
Alarm-/ Wartungskont- rollleuchte  	Alarm	Durchgehend rot	Ein schwerwiegender Alarm wurde erzeugt. <ul style="list-style-type: none"> <li>● Falls die PV-Verbindungsanzeige oder die Netzanschlussanzeige schnell grün blinkt, beheben Sie DC- oder AC-Umgebungsfehler gemäß den Anweisungen der SUN2000 App.</li> <li>● Falls die PV-Verbindungskontrollleuchte noch die Netzanschlussanzeige schnell grün blinkt, ersetzen Sie Komponenten oder den Wechselrichter gemäß den Anweisungen der SUN2000 App.</li> </ul>
		Blinkt schnell rot	Ein geringfügiger Alarm wurde erzeugt.

Anzeige	Status (Blinkt schnell: 0,2 s lang Ein und 0,2 s lang Aus; Blinkt langsam: 1s lang ein und 1s lang aus)	Bedeutung
	Blinkt langsam rot	Ein Warnalarm wurde erzeugt.
	Lokale Wartung Durchgehend grün	Die lokale Wartung ist erfolgreich.
	Blinkt schnell grün	Die lokale Wartung ist fehlgeschlagen.
	Blinkt langsam grün	Das Gerät wird lokal gewartet oder fährt nach dem Erhalt eines Befehls herunter.

**Schritt 6** (Optional) Beobachten Sie die LED-Anzeige des Smart Dongle, um den Status des Smart Dongle zu überprüfen.

- WLAN-FE Smart Dongle

**Tabelle 7-1** LED-Anzeigen

LED-Anzeige	Status	Bemerkungen	Beschreibung
-	Aus	Normal	Der Smart Dongle ist nicht gesichert oder wird nicht eingeschaltet.
Gelb (leuchtet gleichzeitig grün und rot)	Leuchtet dauerhaft		Der Smart Dongle ist gesichert und eingeschaltet.
Rot	Blinkt in kurzen Abständen (0,2 Sek. lang ein und 0,2 Sek. lang aus)		Die Parameter für den Zugang zum Router sind nicht eingestellt.
Rot	Leuchtet dauerhaft	Fehlerhaft	Ersetzen Sie den Smart Dongle, da er einen internen Fehler aufweist.

LED-Anzeige	Status	Bemerkungen	Beschreibung
Blinkt abwechselnd rot und grün	Blinkt in langen Abständen (1 Sek. lang ein und 1 Sek. lang aus)	Fehlerhaft	Die Kommunikation mit dem Wechselrichter schlägt fehl. <ul style="list-style-type: none"> <li>– Entfernen Sie den Smart Dongle und stecken Sie ihn ein.</li> <li>– Prüfen Sie, ob der Wechselrichter mit dem Smart Dongle übereinstimmt.</li> <li>– Schließen Sie den Smart Dongle an einen anderen Wechselrichter an. Prüfen Sie, ob der Smart Dongle fehlerhaft ist oder der USB-Anschluss des Wechselrichters fehlerhaft ist.</li> </ul>
Grün	Blinkt langsam (0,5s lang ein und 0,5s lang aus)	Normal	Das Gerät greift auf den Router zu.
Grün	Leuchtet dauerhaft		Die Verbindung zum Managementsystem ist erfolgreich.
Grün	Blinkt in kurzen Abständen (0,2 Sek. lang ein und 0,2 Sek. lang aus)		Der Wechselrichter kommuniziert über den Smart Dongle mit dem Managementsystem.

- 4G Smart Dongle

**Tabelle 7-2** LED-Anzeigen

LED-Anzeige	Status	Bemerkungen	Beschreibung
-	Aus	Normal	Der Smart Dongle ist nicht gesichert oder wird nicht eingeschaltet.
Gelb (leuchtet gleichzeitig grün und rot)	Leuchtet dauerhaft	Normal	Der Smart Dongle ist gesichert und eingeschaltet.

LED-Anzeige	Status	Bemerkungen	Beschreibung
Grün	Die Anzeige blinkt in einem Intervall von 2 Sekunden, leuchtet 0,1 Sekunden lang und ist dann 1,9 Sekunden lang aus.	Normal	Die DFÜ-Verbindung besteht seit weniger als 1 Minute.
		Fehlerhaft	Wenn die Dauer 1 Minute überschreitet, sind die 4G-Parametereinstellungen falsch. Setzen Sie die Parameter zurück.
	Blinkt in langen Abständen (1 Sek. lang ein und 1 Sek. lang aus)	Normal	Die DFÜ-Verbindung wurde erfolgreich eingerichtet (Dauer < 30 s).
		Fehlerhaft	Wenn die Dauer 30 Sekunden überschreitet, sind die Einstellungen der Verwaltungssystemparameter falsch. Setzen Sie die Parameter zurück.
	Leuchtet dauerhaft	Normal	Die Verbindung zum Managementsystem ist erfolgreich.
Blinkt in kurzen Abständen (0,2 Sek. lang ein und 0,2 Sek. lang aus)	Der Wechselrichter kommuniziert über den Smart Dongle mit dem Managementsystem.		
Rot	Leuchtet dauerhaft	Fehlerhaft	Ersetzen Sie den Smart Dongle, da er einen internen Fehler aufweist.
	Blinkt in kurzen Abständen (0,2 Sek. lang ein und 0,2 Sek. lang aus)		Es ist keine SIM-Karte im Smart Dongle oder der Kontakt der SIM-Karte ist beeinträchtigt. Überprüfen Sie, ob die SIM-Karte installiert bzw. richtig eingesetzt wurde. Wenn dies nicht der Fall ist, installieren Sie die SIM-Karte, oder entfernen Sie die SIM-Karte und legen Sie sie ein.

LED-Anzeige	Status	Bemerkungen	Beschreibung
	Blinkt in langen Abständen (1 Sek. lang ein und 1 Sek. lang aus)		Der Smart Dongle kann sich nicht mit dem Managementsystem verbinden, weil das Datenkontingent der SIM-Karte erschöpft ist oder die Signalstärke schlecht ist. Wenn der Smart Dongle zuverlässig verbunden ist, prüfen Sie das Signal der SIM-Karte über die App. Wenn kein Signal empfangen wird oder die Signalstärke gering ist, wenden Sie sich an den Anbieter. Prüfen Sie, ob der Tarif und das Datenkontingent der SIM-Karte normal sind. Wenn nicht, laden Sie die SIM-Karte auf oder kaufen Sie ein Datenpaket.
Blinkt abwechselnd rot und grün	Blinkt in langen Abständen (1 Sek. lang ein und 1 Sek. lang aus)		Die Kommunikation mit dem Wechselrichter schlägt fehl. <ul style="list-style-type: none"> <li>– Entfernen Sie den Smart Dongle und stecken Sie ihn ein.</li> <li>– Prüfen, ob der Wechselrichter zum Smart Dongle passt.</li> <li>– Schließen Sie den Smart Dongle an einen anderen Wechselrichter an. Prüfen Sie, ob der Smart Dongle fehlerhaft ist oder der USB-Anschluss des Wechselrichters fehlerhaft ist.</li> </ul>

---Ende

## 7.2 Methoden und Vorgang der Inbetriebnahme

Der Wechselrichter kann über die SmartLogger WebUI oder die FusionSolar App in Betrieb genommen werden.

Abbildung 7-1 Inbetriebnahme über die SmartLogger WebUI

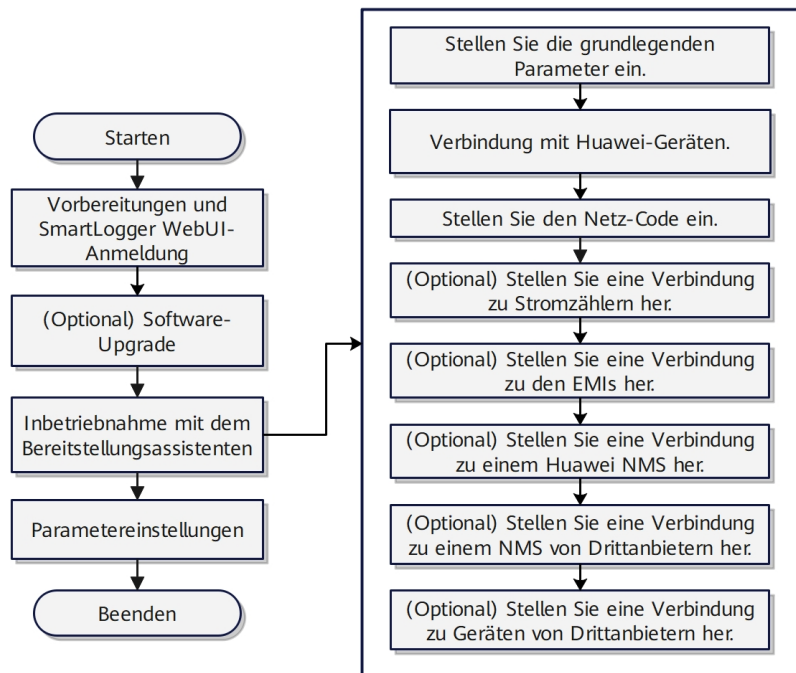
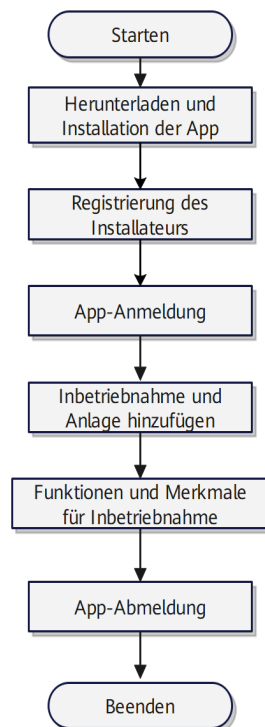


Abbildung 7-2 Inbetriebnahme mit der FusionSolar App



## 7.3 Inbetriebnahme des SUN5000 (mit dem SmartLogger)

## 7.3.1 Vorbereitungen und SmartLogger WebUI-Anmeldung

Details zur Vorbereitung und WebUI-Anmeldung finden Sie im [SmartLogger3000 Benutzerhandbuch](#), [SmartLogger5000B User Manual](#) oder [SmartMGC5000 User Manual](#).

## 7.3.2 Software-Upgrade

Einzelheiten zum Software-Upgrade finden Sie im [SmartLogger3000 Benutzerhandbuch](#), [SmartLogger5000B User Manual](#) oder [SmartMGC5000 User Manual](#).

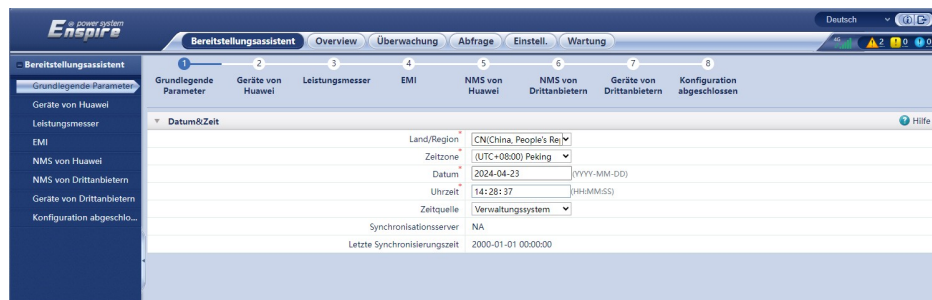
## 7.3.3 Inbetriebnahme mit dem Bereitstellungsassistenten

Derzeit unterstützt nur der SmartLogger3000 die Bereitstellung über die WebUI.

### Vorgang

**Schritt 1** Stellen Sie die grundlegenden Parameter ein.

**Abbildung 7-3** Einstellen der grundlegenden Parameter



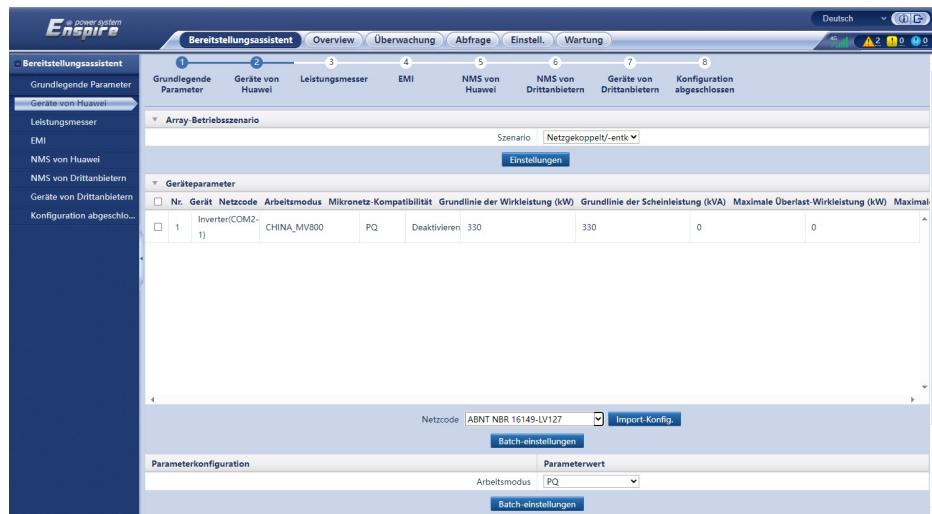
**Schritt 2** Verbindung zu Huawei-Geräten herstellen.

- Für die RS485-Kommunikation klicken Sie auf **Nach Gerät suchen**. Die Adresse wird automatisch zugewiesen.
- Für die MBUS-Kommunikation klicken Sie auf **Datei auswählen** oder **SN-Liste**, um die SN eines Geräts hinzuzufügen. Klicken Sie auf **Senden**, um das hinzugefügte Gerät zu liefern. Klicken Sie dann auf **Nach Gerät suchen**.

Nachdem Sie bestätigt haben, dass die Parameter korrekt sind, klicken Sie auf **Weiter**. Das Dialogfeld **Do you want to instruct the inverter to start optimizer search?**. Klicken Sie auf **OK**.

**Schritt 3** Legen Sie nach dem Anschluss des Geräts den Netzcode entsprechend den Standortanforderungen fest.

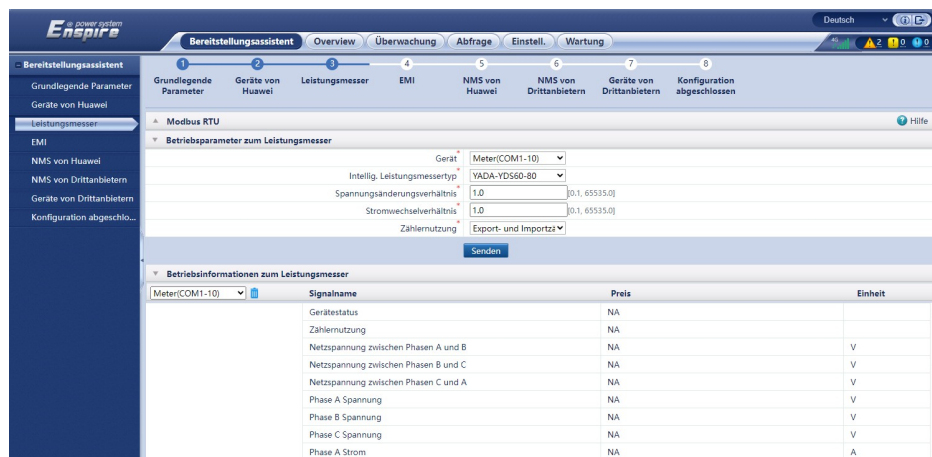
Abbildung 7-4 Festlegen des Netzcodes



**Schritt 4** Stellen Sie eine Verbindung zu Stromzählern her.

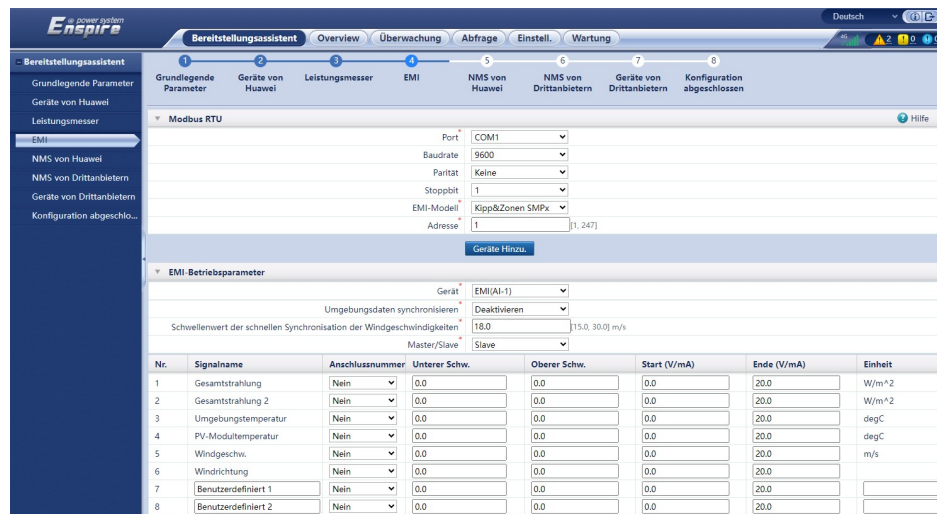
Stellen Sie die zugehörigen Parameter wie im *SmartLogger3000 Benutzerhandbuch* unter „Festlegen von Leistungsmesserparametern“ nachschlagen.

Abbildung 7-5 Verbindung zu Stromzählern herstellen



**Schritt 5** Stellen Sie eine Verbindung zu EMIs her.

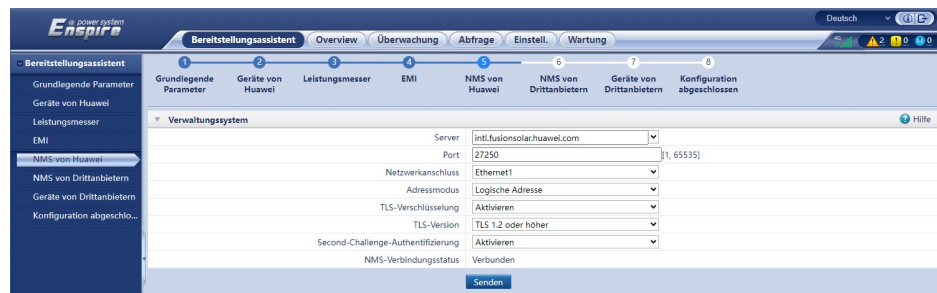
Abbildung 7-6 Verbindung zu EMIs herstellen



**Schritt 6** Verbinden Sie sich mit einem Huawei-Netzwerkmanagementsystem (NMS).

Stellen Sie die entsprechenden Parameter wie unter „**Einstellen der Parameter für die Verbindung mit dem Verwaltungssystem**“ (Inhalt in Bezug auf ein NMS von Huawei) im *SmartLogger3000 Benutzerhandbuch* beschrieben ein.

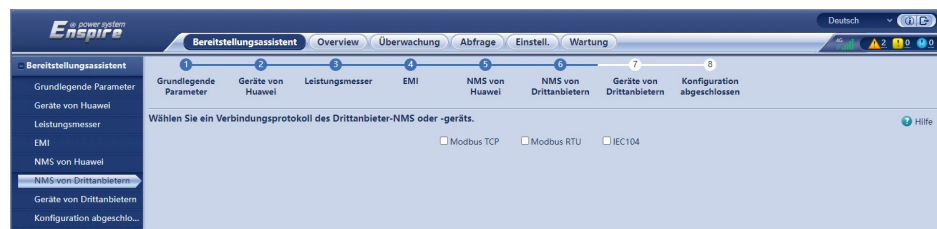
Abbildung 7-7 Verbindung zu einem NMS von Huawei herstellen



**Schritt 7** Stellen Sie eine Verbindung zu einem NMS von Drittanbietern her.

Stellen Sie die entsprechenden Parameter wie unter „**Einstellen der Parameter für die Verbindung mit dem Verwaltungssystem**“ (Inhalt in Bezug auf ein NMS von Drittanbietern) im *SmartLogger3000 Benutzerhandbuch* beschrieben ein.

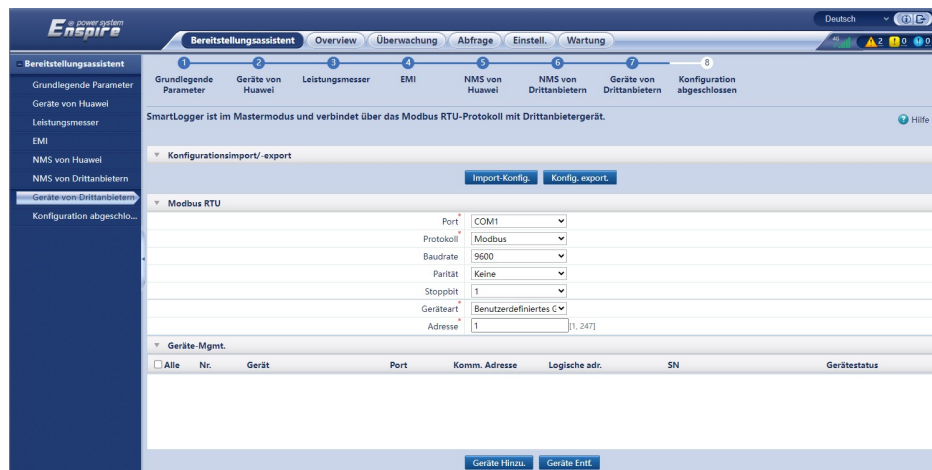
Abbildung 7-8 Verbindung zu einem NMS von Drittanbietern herstellen



**Schritt 8** Stellen Sie eine Verbindung zu Geräten von Drittanbietern her.

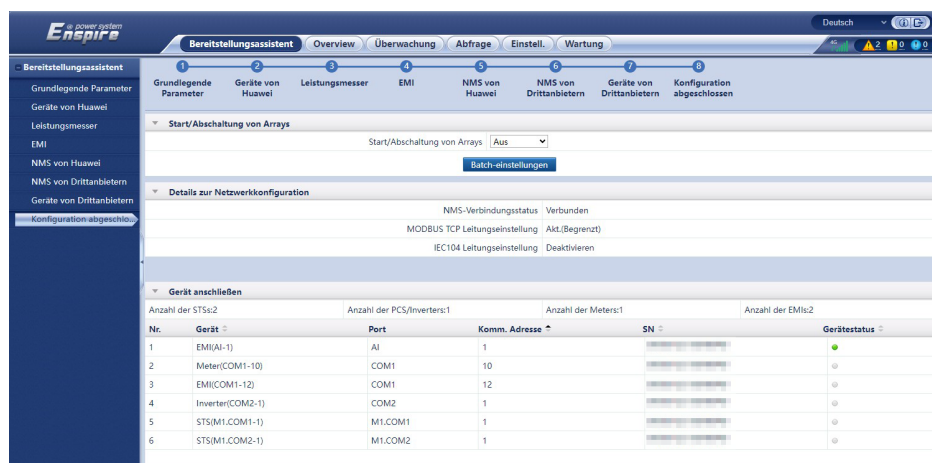
Stellen Sie die zugehörigen Parameter wie im *SmartLogger3000 Benutzerhandbuch* unter „**Einstellen von Parametern für ein benutzerdefiniertes Gerät**“ nachschlagen.

Abbildung 7-9 Verbindung zu Drittanbieter-Geräten herstellen



Schritt 9 Klicken Sie **Beenden** um die Konfiguration abzuschließen.

Abbildung 7-10 Abschließen der Konfiguration



----Ende

## 7.3.4 Parametereinstellungen

Einzelheiten zu den Parametereinstellungen finden Sie im [SmartLogger3000 Benutzerhandbuch](#), [SmartLogger5000B User Manual](#) oder [SmartMGC5000 User Manual](#).

## 7.4 Inbetriebnahme des SUN5000 (mit der App)

### 7.4.1 Herunterladen der FusionSolar-App

Weitere Informationen finden Sie unter [Herunterladen und Installieren der App](#) im *FusionSolar-App Benutzerhandbuch*.

## 7.4.2 Registrieren eines Installateurs-Kontos

Weitere Informationen finden Sie unter [Registrieren des ersten Installateur-Kontos des Unternehmens](#) im *FusionSolar-App Benutzerhandbuch*.

## 7.4.3 An- und Abmelden bei der FusionSolar-App

Weitere Informationen finden Sie unter [An- und Abmelden bei der FusionSolar-App](#) im *FusionSolar-App Benutzerhandbuch*.

## 7.4.4 Inbetriebnahme und Anlage hinzufügen

Weitere Informationen finden Sie unter [Inbetriebnahme und Anlage hinzufügen](#) im *FusionSolar-App Benutzerhandbuch*.

## 7.4.5 Funktionen und Merkmale für Inbetriebnahme

---

### HINWEIS

Die Netzparameter, Schutzparameter, Funktionsparameter und Leistungsanpassungsparameter und Steuerungsparameter für den netzgekoppelten Punkt der Wechselrichter dürfen nur von Fachkräften eingestellt werden. Wenn die Netzparameter, Schutzparameter und Funktionsparameter falsch eingestellt sind, verbinden sich die Wechselrichter möglicherweise nicht mit dem Stromnetz. Wenn die Leistungsanpassungsparameter und die Steuerungsparameter für den netzgekoppelten Punkt falsch eingestellt sind, verbinden sich die Wechselrichter möglicherweise nicht wie erforderlich mit dem Stromnetz. In diesen Fällen wird der Energieertrag beeinträchtigt.

---

Wählen Sie **Inbetriebnahme des Geräts** und stellen Sie die entsprechenden Geräteparameter ein. Einzelheiten zu den Parametern finden Sie im [FusionSolar App and SUN2000 App Device Commissioning Guide](#).

# 8 Systemwartung

## GEFAHR

- Tragen Sie persönliche Schutzausrüstung und verwenden Sie spezielle isolierte Werkzeuge, um Stromschläge oder Kurzschlüsse zu vermeiden.

## WARNUNG

- Schalten Sie vor der Durchführung von Wartung das Gerät aus, befolgen Sie die Anweisungen auf dem Etikett mit verzögerter Entladung und warten Sie die angegebene Zeit, um sicherzustellen, dass das Gerät nicht mit Strom versorgt wird.

## 8.1 Routinewartung

Um sicherzustellen, dass der Wechselrichter lange Zeit richtig arbeiten kann, wird empfohlen, ihn wie in diesem Abschnitt beschrieben routinemäßig zu warten.

## VORSICHT

- Bevor Sie den Wechselrichter reinigen, Kabel anschließen und die Zuverlässigkeit der Erdung überprüfen, schalten Sie den Wechselrichter aus und vergewissern Sie sich, dass jeder **DC SWITCH** des Wechselrichters auf **OFF** gestellt ist.
- Öffnen Sie die Tür des Wartungsfachs nicht bei Regen oder Schnee. Wenn sich dies nicht vermeiden lässt, ergreifen Sie Schutzmaßnahmen, um zu verhindern, dass Regen oder Schnee in das Wartungsfach eindringen können. Wenn keine Schutzmaßnahmen ergriffen werden können, öffnen Sie nicht die Tür des Wartungsfachs.

**Tabelle 8-1** Wartungsscheckliste

Zu überprüfendes Element	Prüfmethode	Wartungsmethode	Wartungsintervall
Alarm	Überprüfen Sie die Alarmer auf der App, dem SmartLogger oder dem Managementsystem.	Einzelheiten finden Sie unter <a href="#">9 Alarmreferenz</a> . Nähere Angaben zum Alarm 2062 finden Sie unter <a href="#">8.6 Lokalisieren von Isolationswiderstandsfehlern</a> .	Routinewartung
Sauberkeit der Zuluft- und Abluftöffnungen	Prüfen Sie regelmäßig, ob sich an den Lüftungs- und Abluftöffnungen Staub oder Fremdkörper befinden.	Schalten Sie den Wechselrichter aus und entfernen Sie Staub und Fremdkörper. Entfernen Sie bei Bedarf das Ablenkblech von der Lüftungsöffnung, um sie zu reinigen.	Alle 6 bis 12 Monate (oder alle 3 bis 6 Monate, je nach den tatsächlichen Staubbedingungen in der Umgebung)
Lüfter	Prüfen Sie, ob der Lüfter während des Betriebs anormale Geräusche von sich gibt.	Fremdkörper aus dem Lüfter entfernen. Wenn das anormale Geräusch weiterhin besteht, tauschen Sie den Lüfter aus. Einzelheiten finden Sie unter <a href="#">8.4 Austausch eines Lüfters</a> .	Alle 6 bis 12 Monate
Betriebsstatus des Systems	<ul style="list-style-type: none"> <li>● Prüfen Sie, ob der Wechselrichter beschädigt oder verformt ist.</li> <li>● Prüfen Sie, ob der Wechselrichter während des Betriebs ungewöhnliche Geräusche von sich gibt.</li> <li>● Prüfen Sie, ob alle Parameter des Wechselrichters im Betrieb richtig eingestellt sind.</li> </ul>	Wenden Sie sich an die Servicetechniker des Unternehmens.	Alle 6 Monate

Zu überprüfendes Element	Prüfmethode	Wartungsmethode	Wartungsintervall
Elektrische Verbindung	<ul style="list-style-type: none"> <li>● Prüfen Sie, ob Kabel getrennt oder lose sind.</li> <li>● Prüfen Sie, ob Kabel beschädigt sind, insbesondere ob der Kabelmantel, der eine Metalloberfläche berührt, beschädigt ist.</li> <li>● Überprüfen Sie, ob die Dichtungsstopfen unbenutzer DC-Eingangsklemmen abfallen.</li> <li>● Überprüfen Sie, ob die ungenutzten COM- und USB-Anschlüsse mit wasserdichten Kappen verschlossen sind.</li> </ul>	<ul style="list-style-type: none"> <li>● Schalten Sie den Wechselrichter aus und befestigen Sie lose oder getrennte Kabel.</li> <li>● Schalten Sie den Wechselrichter aus und tauschen Sie beschädigte Kabel aus.</li> <li>● Bringen Sie Dichtungsstopfen an den unbenutzten DC-Eingangsklemmen an.</li> <li>● Ziehen Sie die wasserdichten Kappen an den unbenutzten COM- und USB-Anschlüssen fest.</li> </ul>	6 Monate nach der ersten Inbetriebnahme und alle 6 bis 12 Monate im Anschluss
Betriebssicherheit der Erdung	<p>Prüfen Sie, ob die Erdungskabel sicher geerdet sind.</p> <p>Prüfen Sie mit einem Multimeter, ob der Erdwiderstand an den Erdungsschrauben des Wechselrichters kleiner oder gleich 4 Ω ist.</p>	Ziehen Sie die Schrauben auf beiden Seiten des Erdungskabels fest und stellen Sie sicher, dass der Widerstand den Anforderungen entspricht.	6 Monate nach der ersten Inbetriebnahme und alle 6 bis 12 Monate im Anschluss
Vegetation um den Wechselrichter	Prüfen Sie, ob sich um den Wechselrichter herum Unkraut befindet.	<ul style="list-style-type: none"> <li>● Führen Sie die Inspektion und das Unkrautjäten nach Bedarf durch.</li> <li>● Reinigen Sie das Gelände nach dem Unkrautjäten umgehend.</li> </ul>	Entsprechend der örtlichen Welkezeit

## 8.2 Herunterfahren und Ausschalten

### **WARNUNG**

Nach dem Ausschalten des Systems steht der Wechselrichter noch unter Strom und ist heiß, was zu Stromschlägen oder Verbrennungen führen kann. Warten Sie daher mindestens 15 Minuten und tragen Sie PSA, bevor Sie am Wechselrichter arbeiten.

**Schritt 1** Senden Sie einen Herunterfahrbefehl über die App, den SmartLogger oder das Managementsystem.

Lesen Sie das Benutzerhandbuch des jeweiligen Produktes, um mehr zu erfahren.

**Schritt 2** Schalten Sie den AC-Schalter zwischen dem Wechselrichter und dem Stromnetz aus.

**Schritt 3** Setzen Sie die beiden **DC SWITCH** auf **OFF**.

---Ende

## 8.3 Zur Wartung ausschalten

### Vorsichtsmaßnahmen

Um Personen- und Geräteschäden zu vermeiden, messen Sie den PV-Stringstrom mittels der DC-Stromskala einer Strommesszange (auch wenn die DC-Schalter ausgeschaltet sind), bevor Sie die PV-Steckverbinder bei der Fehlersuche oder beim Austausch des Wechselrichters oder der PV-Strings entfernen. Vergewissern Sie sich, dass die PV-Strings keinen Strom liefern. Die Stecker sollten bei der Anpassung schnell abgezogen und eingesteckt werden.

### **VORSICHT**

- Wenn der Wechselrichter defekt ist, halten Sie sich nach Möglichkeit nicht in seiner Nähe auf.
- Wenn die LED1-Anzeige am Wechselrichter nicht leuchtet und alle DC-Schalter auf **OFF** gestellt sind, darf kein DC-Schalter am Wechselrichter betätigt werden. Weitere Informationen finden Sie unter [Schritt 4](#).
- Betätigen Sie keinen DC-Schalter des Wechselrichters, bevor Sie [Schritt 3](#) bis [Schritt 5](#) ausgeführt haben.
- Wenn der Wechselrichter einen Fehler feststellt, löst er den automatischen DC-Trennungsschutz aus. Schalten Sie die DC-Schalter nicht ein, bevor der Fehler behoben ist.
- Wenn der AC-Schalter zwischen dem Wechselrichter und dem Stromnetz automatisch ausgeschaltet wurde, schalten Sie ihn nicht ein, bevor der Fehler behoben ist.
- Berühren Sie nicht die unter Spannung stehenden Teile des Wechselrichters, bevor Sie ihn zu Wartungszwecken ausschalten. Andernfalls kann es zu elektrischen Schlägen oder Lichtbögen kommen.

## Vorgang

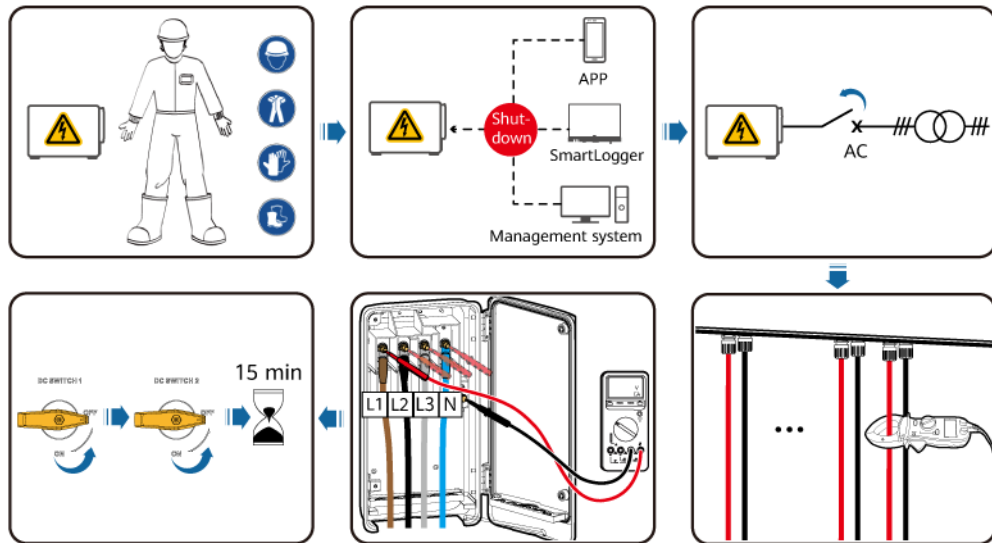
- Schritt 1** Tragen Sie geeignete PSA.
- Schritt 2** Wenn sich der Wechselrichter aufgrund eines Fehlers nicht abschaltet, senden Sie einen Herunterfahrbefehl an die App, den SmartLogger oder das Managementsystem. Wenn sich der Wechselrichter aufgrund eines Fehlers abgeschaltet hat, fahren Sie mit dem nächsten Schritt fort.
- Schritt 3** Schalten Sie den AC-Schalter zwischen dem Wechselrichter und dem Stromnetz aus.
- Schritt 4** Verwenden Sie eine Strommesszange, um den DC-Strom jedes PV-Strings am Eingang des Wechselrichters zu messen.
- Wenn die PV-Strings keinen Strom haben, fahren Sie mit dem nächsten Schritt fort.
  - Wenn ein PV-String Strom hat, warten Sie, bis die Sonnenstrahlung abnimmt und der PV-String nachts keinen Strom hat, und fahren Sie dann mit dem nächsten Schritt fort.
- Schritt 5** Öffnen Sie die Tür des Wartungsfachs, installieren Sie eine Stützstrebe und prüfen Sie mit einem Multimeter die Spannung zwischen dem AC-Klemmenblock und der Erde. Stellen Sie sicher, dass die AC-Seite des Wechselrichters ausgeschaltet ist.
- Schritt 6** Setzen Sie alle DC-Schalter des Wechselrichters auf **OFF**. Wenn die DC-Schalter automatisch ausgeschaltet werden, fahren Sie mit dem nächsten Schritt fort.
- Schritt 7** Warten Sie 15 Minuten und beheben Sie den Fehler bzw. reparieren Sie den Wechselrichter.

---

 **WARNUNG**

- Öffnen Sie das Panel nicht zur Wartung, wenn der Wechselrichter ungewöhnlichen Geruch oder Rauch emittiert oder offensichtliche Ausnahmen aufweist.
  - Wenn der Wechselrichter keinen abnormalen Geruch oder Rauch emittiert und intakt ist, reparieren Sie ihn oder starten Sie ihn neu, wie in den Vorschlägen zum Umgang mit Alarmen beschrieben. Halten Sie sich während des Neustarts nicht in der Nähe des Wechselrichters auf.
-

Abbildung 8-1 Zur Wartung ausschalten



----Ende

## 8.4 Austausch eines Lüfters

### VORSICHT

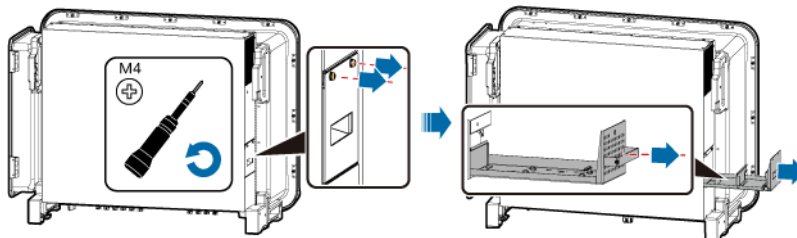
- Schalten Sie den Wechselrichter aus, bevor Sie mit dem Austausch eines Lüfters beginnen.
- Verwenden Sie beim Austausch eines Lüfters isolierte Werkzeuge und tragen Sie PSA.

### ANMERKUNG

Wenn der Lüfter beim Ziehen oder Schieben feststeht, heben Sie ihn leicht an.

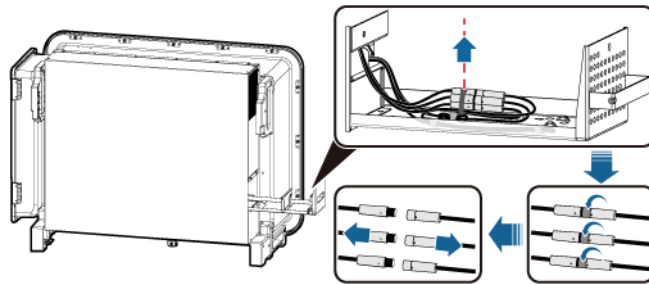
- Schritt 1** Entfernen Sie die Schrauben aus der Lüfterablage und bewahren Sie sie ordnungsgemäß auf. Ziehen Sie die Lüfterablage heraus, bis die Lüfterablage bündig mit dem Gehäuse des Wechselrichters ist.

Abbildung 8-2 Herausziehen der Lüfterablage (1)



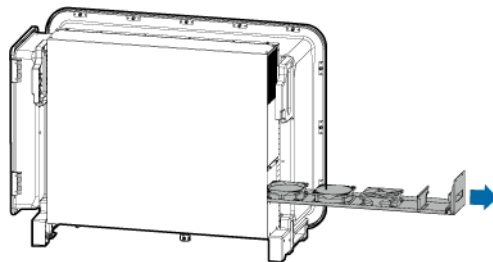
- Schritt 2** Entfernen Sie die Kabelbinder von den Kabeln, schrauben Sie die Stecker ab und trennen Sie die Kabel.

**Abbildung 8-3** Trennen der Kabel



**Schritt 3** Ziehen Sie die Lüfterablage heraus.

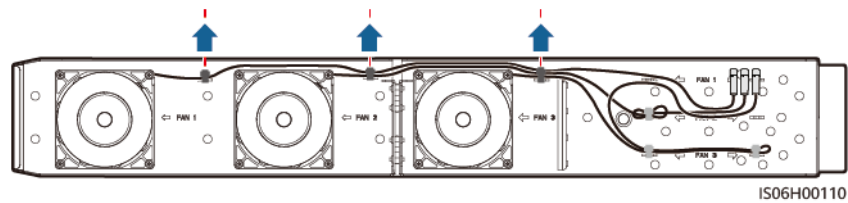
**Abbildung 8-4** Herausziehen der Lüfterablage (2)



**Schritt 4** Entfernen Sie die Kabelbinder vom fehlerhaften Lüfter.

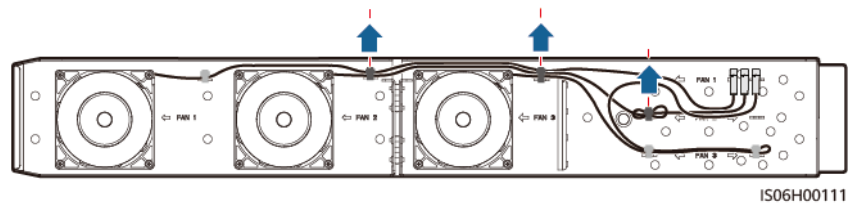
- FAN 1 ist fehlerhaft.

**Abbildung 8-5** Entfernen der Kabelbinder von FAN 1



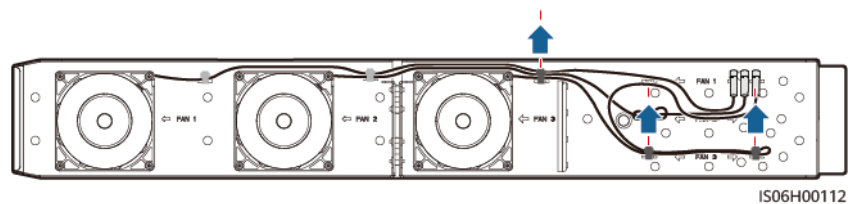
- FAN 2 ist fehlerhaft.

**Abbildung 8-6** Entfernen der Kabelbinder von FAN 2



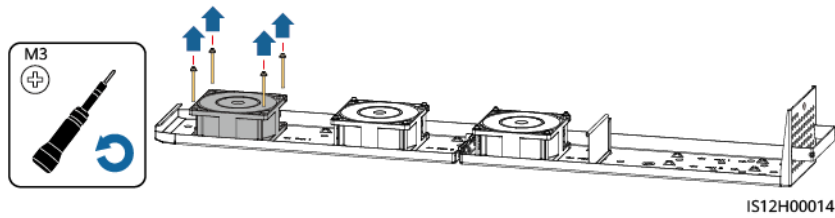
- FAN 3 ist fehlerhaft.

**Abbildung 8-7** Entfernen der Kabelbinder von FAN 3



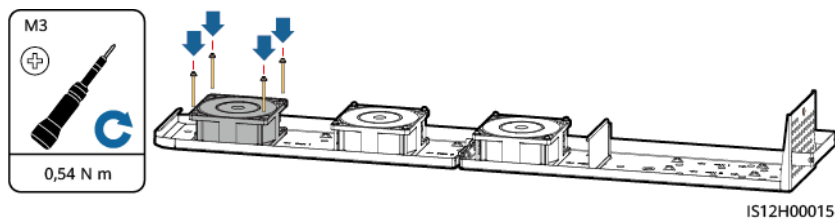
**Schritt 5** Entfernen Sie den defekten Lüfter (FAN 1 dient hier als Beispiel).

**Abbildung 8-8** Entfernen eines Lüfters



**Schritt 6** Installieren Sie einen neuen Lüfter (FAN 1 wird als Beispiel verwendet).

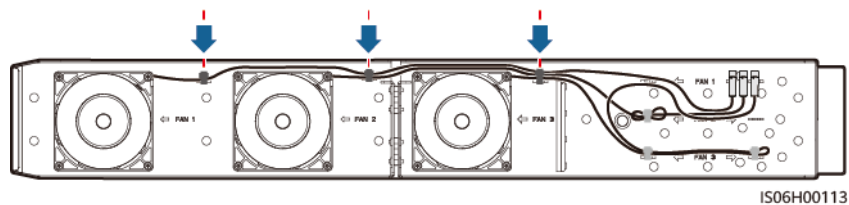
**Abbildung 8-9** Installieren eines Lüfters



**Schritt 7** Binden Sie die Lüfterkabel zusammen.

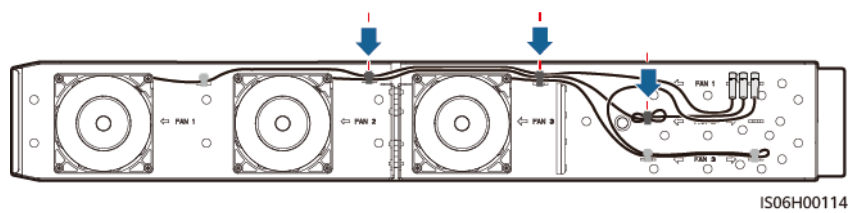
- Bindungspositionen für FAN 1

**Abbildung 8-10** Binden der Kabel von FAN 1



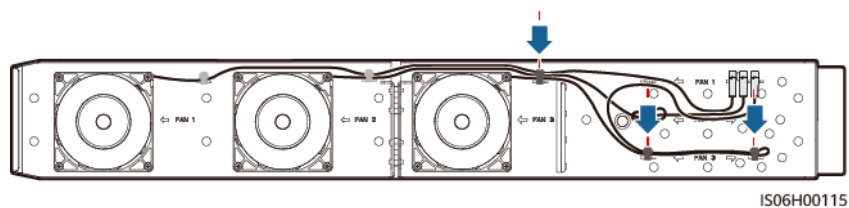
- Bindungspositionen für FAN 2

**Abbildung 8-11** Binden der Kabel von FAN 2



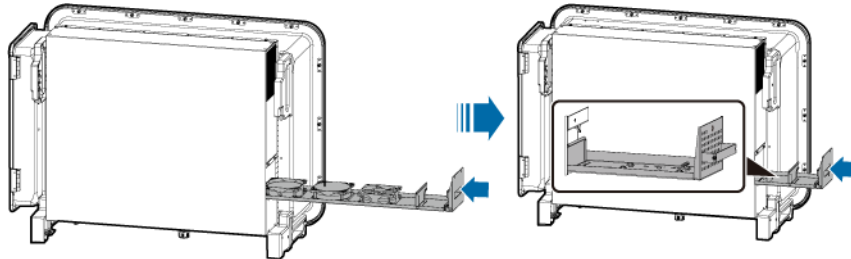
- Bindungspositionen für FAN 3

**Abbildung 8-12** Binden der Kabel von FAN 3



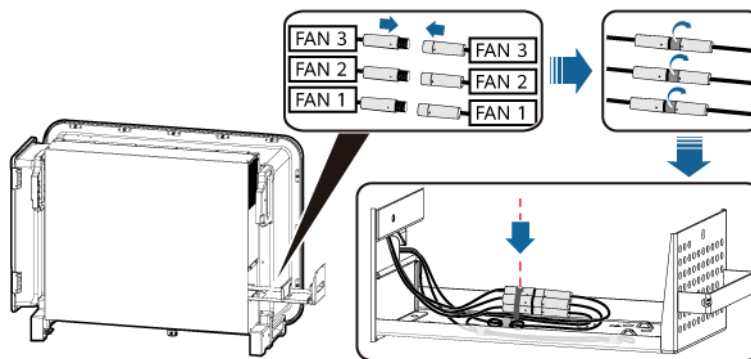
**Schritt 8** Schieben Sie die Lüfterablage ein, bis das Ablenklech bündig mit dem Wechselrichtergehäuse abschließt.

**Abbildung 8-13** Hineinschieben der Lüfterablage



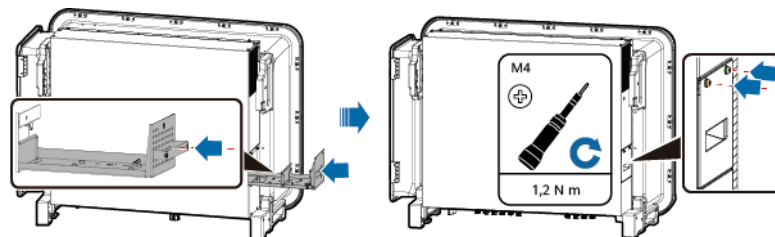
**Schritt 9** Schließen Sie die Kabel den Kabeletiketten entsprechend ordnungsgemäß an und binden Sie die Kabel zusammen.

**Abbildung 8-14** Binden der Kabel



**Schritt 10** Schieben Sie die Lüfterablage vollständig ein und ziehen Sie die Schrauben fest.

**Abbildung 8-15** Wiedereinbau der Lüfterablage



---Ende

## 8.5 Zurücksetzen und Einschalten des DC-Schalters

### Voraussetzungen

Wenn eine String-Rückspeisung, ein String-Anschluss in umgekehrter Polarität oder ein interner Wechselrichter-Fehler in der mobilen App oder im Fernüberwachungssystem angezeigt wird und der DC-Schalter in der Position **TRIP** steht, wurde der DC-Schalter automatisch ausgeschaltet. In diesem Fall beheben Sie den Fehler gemäß den Vorschlägen zur Alarmbehandlung, bevor Sie den DC-Schalter wieder einschalten.

## Vorgang

**Schritt 1** Setzen Sie den DC-Schalter auf **OFF**.

**Schritt 2** Setzen Sie den DC-Schalter auf **ON**.

----Ende

## 8.6 Lokalisieren von Isolationswiderstandsfehlern

Wenn der Erde-Widerstand eines an den Wechselrichter angeschlossenen PV-Strings zu niedrig ist, erzeugt der Wechselrichter einen Alarm für **Geringer Isol.-Widerstand**.

Folgende Ursachen sind möglich:

- Zwischen dem PV-Array und der Erde besteht ein Kurzschluss.
- Die Umgebungsluft des PV-Arrays ist feucht und die Isolierung zwischen dem PV-Array und der Erde ist schlecht.

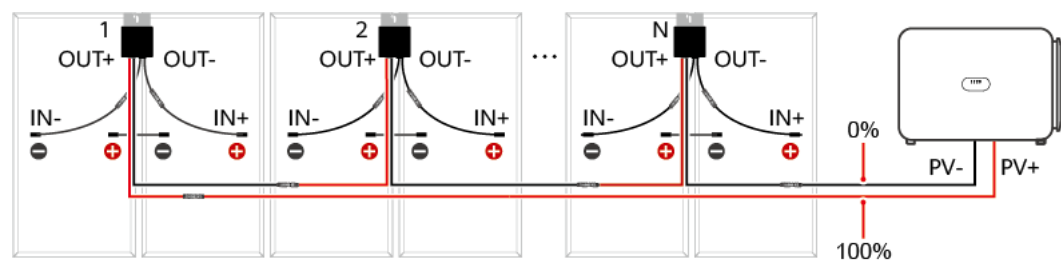
Nachdem der Alarm **Geringer Isol.-Widerstand** generiert wurde, löst der Wechselrichter automatisch eine Fehlerortung des Isolationswiderstandes aus. Wenn die Fehlersuche erfolgreich ist, werden die Standortinformationen auf dem **Alarmdetails** Bildschirm des **Geringer Isol.-Widerstand** Alarms in der FusionSolar App angezeigt.

Melden Sie sich in der FusionSolar App an, wählen Sie **Alarmliste > Aktiver Alarm** und wählen Sie **Geringer Isol.-Widerstand**, um den Bildschirm **Alarmdetails** aufzurufen.

### ANMERKUNG

- Die Plus- und Minuspole eines PV-Strings sind mit den PV+- bzw. PV--Anschlüssen des Wechselrichters verbunden. Die 0 %-Position entspricht der Klemme PV- und die 100 %-Position entspricht der Klemme PV+. Andere Prozentsätze weisen darauf hin, dass der Fehler bei einem PV-Modul oder Kabel im PV-String vorliegt.
- Mögliche Fehlerposition = Gesamtanzahl der PV-Module in einem PV-String x Prozentsatz der möglichen Kurzschlusspositionen. Beispiel: Wenn ein PV-String aus 14 PV-Modulen besteht und der Prozentsatz für eine mögliche Kurzschlussposition 34 % beträgt, ist die mögliche Fehlerposition 4,76 (14 x 34 %). Damit wird angegeben, dass der Fehler sich in der Nähe des PV-Moduls 4 befindet, einschließlich der benachbarten PV-Module und derer Kabel. Die Erkennungsgenauigkeit des Wechselrichters liegt bei  $\pm 1$  PV-Modul.
- Einzelheiten zu den PV-Strings, die dem MPPT entsprechen und möglicherweise defekt sind, finden Sie unter **Tabelle 8-2**. Der Fehler kann nur auf der MPPT-Ebene verortet werden. Führen Sie die folgenden Schritte aus, um die PV-Strings, die dem fehlerhaften MPPT entsprechen, nacheinander an den Wechselrichter anzuschließen, um den Fehler weiter zu orten und zu beheben.
- Wenn ein Nicht-Kurzschlussfehler auftritt, wird der mögliche Prozentsatz des Kurzschlusses nicht angezeigt. Wenn der Isolationswiderstand mehr als 0,001 M $\Omega$  beträgt, ist der Fehler nicht auf einen Kurzschluss zurückzuführen. Prüfen Sie alle PV-Module des fehlerhaften PV-Strings nacheinander, um den Fehler zu orten und zu beheben.

**Abbildung 8-16** Definition des Prozentsatzes für eine Kurzschlussposition



**Tabelle 8-2** Zuordnung zwischen MPPTs und PV-Strings

MPPTn	PV-String	MPPTn	PV-String
MPPT1	PV1 – PV3	MPPT2	PV4 – PV6
MPPT3	PV7 – PV9	MPPT4	PV10 – PV12
MPPT5	PV13 – PV15	MPPT6	PV16 – PV18
MPPT7	PV19 – PV21	-	-

## Vorgang

### HINWEIS

- In SUN2000MG V600R023C10SPC101 und späteren Versionen wird die Erkennung des Isolationswiderstandes beim Abschalten unterstützt. Wenn die AC-Seite nicht eingeschaltet ist, wird die Isolationswiderstands-Fehlerortung nicht unterstützt.
- Wenn die Bestrahlungsstärke zu stark ist, die Spannung des PV-Strings zu hoch ist oder nur die DC-Seite eingeschaltet ist, die AC-Seite aber nicht, kann die Isolationswiderstands-Fehlerortung fehlschlagen. In diesem Fall lautet der Fehlerortungsstatus auf dem Bildschirm **Alarmdetails Inspektionsbedingungen nicht erfüllt**. Überprüfen Sie die Spannung des PV-Strings in der App, im SmartLogger oder im Managementsystem. Wenn die Spannung innerhalb des normalen Bereichs liegt, führen Sie die folgenden Schritte aus, um die PV-Strings einzeln an den Wechselrichter anzuschließen und den Fehler zu lokalisieren.

- Schritt 1** Stellen Sie sicher, dass die AC-Verbindungen normal funktionieren. Melden Sie sich bei der FusionSolar App an, wählen Sie auf dem Startbildschirm **Wartung > WR EIN/AUS** und senden Sie einen Befehl zum Herunterfahren. Setzen Sie den **DC SWITCH** des Wechselrichters auf **OFF**.
- Schritt 2** Verbinden Sie einen PV-String mit dem Wechselrichter und setzen Sie den **DC SWITCH** auf **ON**. Wenn der Wechselrichterstatus **Herunterfahren: Befehl** lautet, wählen Sie auf dem Startbildschirm **Wartung > WR EIN/AUS** und senden Sie einen Startbefehl.
- Schritt 3** Wählen Sie auf dem Startbildschirm **Alarmliste**, wechseln Sie zum Bildschirm **Aktiver Alarm** und prüfen Sie, ob der Alarm **Geringer Isol.-Widerstand** gemeldet wird.
- Wenn 1 Minute nach dem Einschalten der DC-Seite kein Alarm **Geringer Isol.-Widerstand** gemeldet wird, wählen Sie auf dem Startbildschirm **Wartung > WR EIN/AUS** und senden Sie einen Befehl zum Herunterfahren. Setzen Sie den **DC SWITCH** auf **OFF**. Gehen Sie zum **Schritt 2** und prüfen Sie die anderen PV-Strings nacheinander.
  - Wenn 1 Minute nach dem Einschalten der DC-Seite ein Alarm **Geringer Isol.-Widerstand** gemeldet wird, prüfen Sie den Prozentsatz der möglichen Kurzschlusspositionen auf dem Bildschirm **Alarmdetails** und berechnen Sie anhand des Prozentsatzes den Standort des möglicherweise fehlerhaften PV-Moduls. Fahren Sie dann mit **Schritt 4** fort.

- Schritt 4** Wählen Sie auf dem Startbildschirm **Wartung > WR EIN/AUS** und senden Sie einen Befehl zum Herunterfahren. Setzen Sie den **DC SWITCH** auf **OFF**. Prüfen Sie, ob die Steckverbinder oder DC-Stromkabel zwischen den möglicherweise fehlerhaften PV-Modulen und den benachbarten PV-Modulen beschädigt sind.
- Wenn ja, tauschen Sie die beschädigten Steckverbinder oder DC-Stromkabel aus und setzen Sie den **DC SWITCH** auf **ON**. Wenn der Wechselrichterstatus **Herunterfahren: Befehl** lautet, wählen Sie auf dem Startbildschirm **Wartung > WR EIN/AUS** und senden Sie einen Startbefehl. Alarminformationen anzeigen.
    - Wenn 1 Minute nach dem Einschalten der DC-Seite kein Alarm **Geringer Isol.-Widerstand** gemeldet wird, ist die Suche nach dem Isolationswiderstandsfehler des PV-Strings abgeschlossen. Wählen Sie auf dem Startbildschirm **Wartung > WR EIN/AUS** und senden Sie einen Befehl zum Herunterfahren. Setzen Sie den **DC SWITCH** auf **OFF**. Gehen Sie zum **Schritt 2** und prüfen Sie die anderen PV-Strings nacheinander. Fahren Sie dann mit **Schritt 7** fort.
    - Wenn 1 Minute nach dem Einschalten der DC-Seite immer noch Alarm **Geringer Isol.-Widerstand** gemeldet wird, wählen Sie auf dem Startbildschirm **Wartung > WR EIN/AUS** und senden Sie einen Befehl zum Herunterfahren. Setzen Sie den **DC SWITCH** auf **OFF** und fahren Sie mit **Schritt 5** fort.
  - Falls nein, fahren Sie mit **Schritt 5** fort.
- Schritt 5** Trennen Sie das möglicherweise fehlerhafte PV-Modul vom PV-String und verwenden Sie ein DC-Erweiterungskabel mit MC4-Steckverbindern, um die benachbarten PV-Module anzuschließen. Stellen Sie den **DC SWITCH** auf **ON**. Wenn der Wechselrichterstatus **Herunterfahren: Befehl** lautet, wählen Sie auf dem Startbildschirm **Wartung > WR EIN/AUS** und senden Sie einen Startbefehl. Alarminformationen anzeigen.
- Wenn 1 Minute nach dem Einschalten der DC-Seite kein Alarm **Geringer Isol.-Widerstand** gemeldet wird, ist der Fehler am getrennten PV-Modul aufgetreten. Wählen Sie auf dem Startbildschirm **Wartung > WR EIN/AUS**, senden Sie einen Befehl zum Herunterfahren und setzen Sie den **DC SWITCH** auf **OFF**. Fahren Sie mit **Schritt 7** fort.
  - Wenn 1 Minute nach dem Einschalten der DC-Seite immer noch Alarm **Geringer Isol.-Widerstand** gemeldet wird, ist der Fehler nicht am getrennten PV-Modul aufgetreten. Fahren Sie mit **Schritt 6** fort.
- Schritt 6** Wählen Sie auf dem Startbildschirm **Wartung > WR EIN/AUS** und senden Sie einen Befehl zum Herunterfahren. Setzen Sie den **DC SWITCH** auf **OFF**, verbinden Sie das getrennte PV-Modul wieder und wiederholen Sie **Schritt 5**, um die benachbarten PV-Module an der möglichen Fehlerposition zu überprüfen.
- Schritt 7** Setzen Sie den **DC SWITCH** auf **ON**. Wenn der Wechselrichterstatus **Herunterfahren: Befehl** lautet, wählen Sie auf dem Startbildschirm **Wartung > WR EIN/AUS** und senden Sie einen Startbefehl.

----Ende

# 9 Alarmreferenz

---

Weitere Informationen zu den Alarmen finden Sie unter [Referenz für Wechselrichteralarme](#).

# 10 Technische Spezifikationen

## Wirkungsgrad

Artikel	SUN5000-150K-MG0-ZH	SUN5000-150K-MG0
Maximaler Wirkungsgrad	≥ 98,6 % (380 V), ≥ 98,8 % (480 V)	≥ 98,6 % (380 V/400 V), ≥ 98,7 % (440 V/460 V), ≥ 98,8 % (480 V)
Chinesischer Wirkungsgrad	≥ 98,2 % (380 V), ≥ 98,4 % (480 V)	/
Wirkungsgrad in Europa	/	≥ 98,3 % (380 V), ≥ 98,4 % (400 V/440 V), ≥ 98,5 % (460 V), ≥ 98,6 % (480 V)

## Eingang

Artikel	SUN5000-150K-MG0-ZH	SUN5000-150K-MG0
Maximale Eingangsspannung <sup>a</sup>	1100 V	1100 V
Betriebsspannungsbereich <sup>b</sup>	200–1000 V	200–1000 V
Minimale Einschaltspannung	200 V	200 V
MPPT-Spannungsbereich bei Volllast <sup>c</sup>	540–800 V (380 V) 625–850 V (480 V)	540–800 V (380 V / 400 V) 590–830 V (440 V) 610–840 V (460 V) 625–850 V (480 V)
Nenneingangsspannung	600 V (380 V), 720 V (480 V)	600 V (380 V/400 V), 660 V (440 V), 690 V (460 V), 720 V (480 V)

Artikel	SUN5000-150K-MG0-ZH	SUN5000-150K-MG0
Maximaler Eingangsstrom (pro MPPT)	48 A	48 A
Maximaler Eingangsstrom (pro PV-String)	23 A	23 A
Max. Kurzschlussstrom (pro MPPT)	66 A	66 A
Anzahl der Eingänge	21	21
Anzahl der MPPT-Schaltkreise	7	7
<p>Anmerkung a: Die maximale Eingangsspannung ist die maximale DC-Eingangsspannung, die der Wechselrichter aushalten kann. Wenn die Eingangsspannung diesen Wert überschreitet, kann der Wechselrichter beschädigt werden.</p> <p>Anmerkung b: Liegt die Eingangsspannung außerhalb des Betriebsspannungsbereichs, so kann der Wechselrichter nicht ordnungsgemäß arbeiten.</p> <p>Anmerkung c: Die PV-Strings, die an denselben MPPT-Schaltkreis angeschlossen sind, müssen das gleiche Modell und die gleiche Anzahl von PV-Modulen verwenden. Es wird empfohlen, dass die Spannung der PV-Strings höher ist als der untere Grenzwert der MPPT-Volllastspannung.</p>		

## Ausgang

Artikel	SUN5000-150K-MG0-ZH	SUN5000-150K-MG0
Nennausgangsleistung	150 kW	150 kW
Maximale Scheinleistung	165 kVA	165 kVA
Maximale Wirkleistung (cosφ = 1)	165 kW	165 kW
Nennausgangsspannung <sup>a</sup>	Phasenspannung/Leitungsspannung: 220/380 V, 277/480 V 3W + (N) <sup>b</sup> + PE	Phasenspannung/Leitungsspannung: 220 V/380 V, 230 V/400 V, 254 V/440 V, 265 V/460 V, 277 V/480 V 3W + (N) <sup>b</sup> + PE
Nennausgangsstrom	227,9 A (380 V) 180,4 A (480 V)	227,9 A (380 V) 216,5 A (400 V) 196,8 A (440 V) 188,3 A (460 V) 180,4 A (480 V)
Angepasste Stromnetzfrequenz	50 Hz/60 Hz	50 Hz/60 Hz

Artikel	SUN5000-150K-MG0-ZH	SUN5000-150K-MG0
Maximaler Ausgangsstrom	250,7 A (380 V) 198,5 A (480 V)	253,2 A (380 V) 240,5 A (400 V) 216,5 A (440 V) 207,1 A (460 V) 200,5 A (480 V)
Leistungsfaktor	0,8 voreilend bis 0,8 nacheilend	0,8 voreilend bis 0,8 nacheilend
Maximaler Gesamtklirrfaktor (Nennleistung)	< 1 % (Nennbetriebsbedingungen)	< 1 % (Nennbetriebsbedingungen)
DC-Ausgangskomponente (DCI)	< 0,5 % des Nennstroms	< 0,5 % des Nennstroms
<p>Anmerkung a: Die Nennausgangsspannung wird durch den <b>Netzcode</b>, und den <b>Netzcode</b> bestimmt, und kann über die SUN2000-App, den SmartLogger oder das Managementsystem eingestellt werden.</p> <p>Anmerkung b: Sie können je nach Anwendungsszenario festlegen, ob der N-Draht an den SUN5000 angeschlossen werden soll. In Szenarien ohne N-Drähte, stellen Sie <b>Ausgabemodus</b> auf <b>Dreiphasig, Dreileiter</b>. In Szenarien mit N-Drähten, stellen Sie <b>Ausgabemodus</b> auf <b>Dreiphasig, Vierleiter</b>.</p>		

## Schutz

Artikel	SUN5000-150K-MG0-ZH	SUN5000-150K-MG0
Fehlerlichtbogen-Schutzeinrichtung (Arc-Fault Circuit Interrupter) (AFCI)	Unterstützt	Unterstützt
Integrierte PID-Rückgewinnung	Unterstützt	Unterstützt
Eingang des DC-Schalters	Unterstützt	Unterstützt
Inselbildungsschutz	Unterstützt	Unterstützt
Überstromschutz am Ausgang	Unterstützt	Unterstützt
Eingangs-Verpolungsschutz	Unterstützt	Unterstützt
Fehlererkennung der PV-Strings	Unterstützt	Unterstützt
DC-Überspannungsschutz	Typ II	Typ II/Typ I <sup>a</sup> (optional)

Artikel	SUN5000-150K-MG0-ZH	SUN5000-150K-MG0
AC-Überspannungsschutz	Typ II	Typ II
Isolationswiderstandserkennung	Unterstützt	Unterstützt
Differenzstrom-Überwachungseinheit (RCMU)	Unterstützt	Unterstützt
Überspannungskategorie	PV II / AC III	PV II/AC III
Anmerkung a: Das SPD entspricht IEC/EN 61643-11 und IEC/EN 61643-31.		

## Bildschirm und Kommunikation

Artikel	SUN5000-150K-MG0-ZH	SUN5000-150K-MG0
Bildschirm	LED-Anzeige, USB-Datenkabel + App	
RS485	Unterstützt	
AC MBUS	Unterstützt	
Optimierer	Unterstützt	

## Allgemeine Spezifikationen

Artikel	SUN5000-150K-MG0-ZH	SUN5000-150K-MG0
Maße (B x H x T)	1000 mm x 710 mm x 395 mm	1000 mm x 710 mm x 395 mm
Nettogewicht (einschließlich Aufhangesets)	102 kg	102 kg
Betriebstemperatur	-25 °C bis +60 °C	-25 °C bis +60 °C
Kühlmodus	Intelligente Luftkühlung	Intelligente Luftkühlung
Einsatzhöhe	0-5000 m (Reduziert ab einer Höhe von mehr als 4000 m)	0-5000 m (Reduziert ab einer Höhe von mehr als 4000 m)
Relative Feuchtigkeit	0 % - 100 % RF	0 % - 100 % RF
Ein- und Ausgangsklemmen	DC-Eingangsklemmen: CT75A-1T-34/ CT75A-1T-35CT75A-1T-34/ CT75A-1T-35 (AVIC JONHON) AC-Ausgangsklemmen: wasserdichte Klemme + OT/DT-Klemme	DC-Eingangsklemme: HH4SFD4TMS/ HH4SMD4TMS (Amphenol) AC-Ausgangsklemmen: wasserdichte Klemme + OT/DT-Klemme

Artikel	SUN5000-150K-MG0-ZH	SUN5000-150K-MG0
IP-Schutzart	IP66	IP66
Topologie	Transformatorlos	Transformatorlos

 **ANMERKUNG**

Der SUN5000-150K-MG0 (01076635-012, 01076635-004, 01076635-018 und 01076635-012) entspricht IEC 61000-3-12.

# A Netzcodes

Nr.	Netzcode	Beschreibung (Land/Region/ Standard/ Sonstige)	SUN5000-150K- MG0-ZH	SUN5000-150K- MG0
1	NB/T 32004	Niederspannungs- stromnetz China	Unterstützt	Unterstützt
2	Custom (50 Hz)	Reserviert	Unterstützt	Unterstützt
3	Custom (60 Hz)	Reserviert	Unterstützt	Unterstützt
4	CHINA-MV480	Stromnetz China nach Mittelspannungs- standard	Unterstützt	-
5	CHINA-MV	Stromnetz China nach Mittelspannungs- standard	Unterstützt	Unterstützt
6	Kraftstoffmotor- Netz	Genset- Hybridstromnetz	Unterstützt	Unterstützt
7	Kraftstoffmotor- Netz 60 Hz	Genset- Hybridstromnetz	Unterstützt	Unterstützt
8	VDE-AR-N-4105	Niederspannungs- stromnetz Deutschland	-	Unterstützt
9	UTE C 15-712-1(A)	Stromnetz auf dem französischen Festland	-	Unterstützt
10	UTE C 15-712-1(B)	Stromnetz Frankreich (Inseln)	-	Unterstützt

Nr.	Netzcode	Beschreibung (Land/Region/ Standard/ Sonstige)	SUN5000-150K- MG0-ZH	SUN5000-150K- MG0
11	UTE C 15-712-1(C)	Stromnetz Frankreich (Inseln)	-	Unterstützt
12	VDE 0126-1-1- BU	Stromnetz Bulgarien	-	Unterstützt
13	VDE 0126-1-1- GR(A)	Stromnetz Griechenland (Festland)	-	Unterstützt
14	VDE 0126-1-1- GR(B)	Stromnetz Griechenland (Inseln)	-	Unterstützt
15	BDEW-MV	Mittelspannungs- stromnetz Deutschland	-	Unterstützt
16	G59-England	230-V-Stromnetz England (I > 16 A)	-	Unterstützt
17	G59-Schottland	240-V-Stromnetz Schottland (I > 16 A)	-	Unterstützt
18	G83-England	230-V-Stromnetz England (I < 16 A)	-	Unterstützt
19	G83-Schottland	240-V-Stromnetz Schottland (I < 16 A)	-	Unterstützt
20	CEI0-21	Stromnetz Italien	-	Unterstützt
21	EN50438-CZ	Stromnetz Tschechische Republik	-	Unterstützt
22	RD1699/661	Niederspannungs- stromnetz Spanien	-	Unterstützt
23	RD1699/661- MV480	Mittelspannungs- stromnetz Spanien	-	Unterstützt
24	EN50438-NL	Stromnetz Niederlande	-	Unterstützt
25	C10/11	Stromnetz Belgien	-	Unterstützt

Nr.	Netzcode	Beschreibung (Land/Region/ Standard/ Sonstige)	SUN5000-150K- MG0-ZH	SUN5000-150K- MG0
26	AS4777	Stromnetz Australien	-	Unterstützt
27	IEC61727	IEC 61727 Niederspannungs- netzanschluss (50 Hz)	-	Unterstützt
28	CEI0-16	Stromnetz Italien	-	Unterstützt
29	TAI-PEA	Netzanschlussnor- m Thailand	-	Unterstützt
30	TAI-MEA	Netzanschlussnor- m Thailand	-	Unterstützt
31	BDEW-MV480	Stromnetz Deutschland nach Mittelspannungs- standard	-	Unterstützt
32	Benutzerdefiniert- MV480 (50 Hz)	Reserviert	-	Unterstützt
33	Benutzerdefiniert- MV480 (60 Hz)	Reserviert	-	Unterstützt
34	G59-England- MV480	Großbritannien 480-V- Mittelspannungs- netzanschluss (I > 16 A)	-	Unterstützt
35	IEC61727- MV480	IEC 61727 Mittelspannungs- netzanschluss (50 Hz)	-	Unterstützt
36	UTE C 15-712-1- MV480	Stromnetz Frankreich (Inseln)	-	Unterstützt
37	TAI-PEA-MV480	Thailand Mittelspannungs- netzanschluss (PEA)	-	Unterstützt
38	TAI-MEA- MV480	Thailand Mittelspannungs- netzanschluss (MEA)	-	Unterstützt

Nr.	Netzcode	Beschreibung (Land/Region/ Standard/ Sonstige)	SUN5000-150K- MG0-ZH	SUN5000-150K- MG0
39	EN50438-DK- MV480	Dänemark Mittelspannungs- netzanschluss	-	Unterstützt
40	EN50438-TR- MV480	Türkiye Mittelspannungs- stromnetz	-	Unterstützt
41	EN50438-TR	Niederspannungs- stromnetz Türkiye	-	Unterstützt
42	C11/C10-MV480	Mittelspannungs- stromnetz Belgien	-	Unterstützt
43	Philippinen	Niederspannungs- stromnetz Philippinen	-	Unterstützt
44	Philippines- MV480	Mittelspannungs- stromnetz Philippinen	-	Unterstützt
45	AS4777-MV480	Mittelspannungs- stromnetz Australien	-	Unterstützt
46	NRS-097-2-1	Standardstromnetz Südafrika	-	Unterstützt
47	NRS-097-2-1- MV480	Stromnetz Südafrika nach dem Mittelspannungs- standard	-	Unterstützt
48	KOREA	Stromnetz Südkorea	-	Unterstützt
49	IEC61727-60Hz	IEC 61727 Niederspannungs- netzanschluss (60 Hz)	-	Unterstützt
50	IEC61727-60 Hz- MV480	IEC 61727 Mittelspannungs- netzanschluss (60 Hz)	-	Unterstützt
51	ANRE	Rumänien Niederspannungs- stromnetz	-	Unterstützt

Nr.	Netzcode	Beschreibung (Land/Region/ Standard/ Sonstige)	SUN5000-150K- MG0-ZH	SUN5000-150K- MG0
52	ANRE-MV480	Rumänien Mittelspannungs- stromnetz	-	Unterstützt
53	PO12.3- MV480	Mittelspannungs- stromnetz Spanien	-	Unterstützt
54	EN50438_IE- MV480	Mittelspannungs- stromnetz Irland	-	Unterstützt
55	EN50438_IE	Irland Niederspannungs- stromnetz	-	Unterstützt
56	CEI0-16-MV480	Mittelspannungs- stromnetz Italien	-	Unterstützt
57	PO12.3	Niederspannungs- stromnetz Spanien	-	Unterstützt
58	CEI0-21-MV480	Mittelspannungs- stromnetz Italien	-	Unterstützt
59	KOREA-MV480	Südkorea Mittelspannungs- stromnetz	-	Unterstützt
60	Ägypten ETEC	Ägypten Niederspannungs- stromnetz	-	Unterstützt
61	Ägypten ETEC- MV480	Ägypten Mittelspannungs- stromnetz	-	Unterstützt
62	EN50549-LV	Stromnetz Irland	-	Unterstützt
63	EN50549-MV480	Mittelspannungs- stromnetz Irland	-	Unterstützt
64	Jordanien- Stromübertragung	Niederspannungs- stromnetz Jordanien	-	Unterstützt
65	Jordan- Transmission- MV480	Jordanien Mittelspannungs- stromnetz	-	Unterstützt
66	NAMIBIA	Stromnetz Namibia	-	Unterstützt

Nr.	Netzcode	Beschreibung (Land/Region/ Standard/ Sonstige)	SUN5000-150K- MG0-ZH	SUN5000-150K- MG0
67	ABNT NBR 16149	Stromnetz Brasilien	-	Unterstützt
68	ABNT NBR 16149-MV480	Brasilien Mittelspannungs- stromnetz	-	Unterstützt
69	SA_RPPs	Südafrika Niederspannungs- stromnetz	-	Unterstützt
70	SA_RPPs-MV480	Mittelspannungs- stromnetz Südafrika	-	Unterstützt
71	SAMBIA	Sambia Niederspannungs- stromnetz	-	Unterstützt
72	ZAMBIA-MV480	Mittelspannungs- stromnetz Sambia	-	Unterstützt
73	Chile	Chile Niederspannungs- stromnetz	-	Unterstützt
74	Chile-MV480	Mittelspannungs- stromnetz Chile	-	Unterstützt
75	Mexiko-MV480	Mexiko Mittelspannungs- stromnetz	-	Unterstützt
76	Malaysisch	Malaysia Niederspannungs- stromnetz	-	Unterstützt
77	Malaysian- MV480	Mittelspannungs- stromnetz Malaysia	-	Unterstützt
78	KENYA_ETHIOP IA	Kenia Niederspannungs- stromnetz und Äthiopien Stromnetz	-	Unterstützt

Nr.	Netzcode	Beschreibung (Land/Region/ Standard/ Sonstige)	SUN5000-150K- MG0-ZH	SUN5000-150K- MG0
79	KENYA_ETHIOP IA-MV480	Kenia Niederspannungs- stromnetz und Äthiopien Mittelspannungs- stromnetz	-	Unterstützt
80	NIGERIA	Nigeria Niederspannungs- stromnetz	-	Unterstützt
81	NIGERIA- MV480	Mittelspannungs- stromnetz Nigeria	-	Unterstützt
82	DUBAI	Dubai Niederspannungs- stromnetz	-	Unterstützt
83	DUBAI-MV480	Mittelspannungs- stromnetz Dubai	-	Unterstützt
84	Nordirland	Nordirland Niederspannungs- stromnetz	-	Unterstützt
85	Northern Ireland- MV480	Nordirland Mittelspannungs- stromnetz	-	Unterstützt
86	Kamerun	Kamerun Niederspannungs- stromnetz	-	Unterstützt
87	Cameroon- MV480	Mittelspannungs- stromnetz Kamerun	-	Unterstützt
88	Jordanien-Vertrieb	Stromverteilungs- netzwerk für Niederspannungs- stromnetz Jordanien	-	Unterstützt
89	Jordan- Distribution- MV480	Stromverteilungs- netz Mittelspannungs- stromnetz Jordanien	-	Unterstützt
90	NAMIBIA_MV4 80	Stromnetz Namibia	-	Unterstützt

Nr.	Netzcode	Beschreibung (Land/Region/ Standard/ Sonstige)	SUN5000-150K- MG0-ZH	SUN5000-150K- MG0
91	LIBANON	Libanon Niederspannungs- stromnetz	-	Unterstützt
92	LEBANON- MV480	Mittelspannungs- stromnetz Libanon	-	Unterstützt
93	ARGENTINA- MV500	Mittelspannungs- stromnetz Argentinien	-	Unterstützt
94	Jordanien- Übertragungs-HV	Jordanien Hochspannungsstr omnetz	-	Unterstützt
95	Jordan- Transmission- HV480	Jordanien Hochspannungsstr omnetz	-	Unterstützt
96	TUNESIEN	Stromnetz Tunesien	-	Unterstützt
97	TUNISIA-MV480	Mittelspannungs- stromnetz Tunesien	-	Unterstützt
98	AUSTRALIEN- NER	NER-Standard- Stromnetz Australien	-	Unterstützt
99	AUSTRALIA- NER-MV480	NER-Standard- Stromnetz Australien	-	Unterstützt
100	SAUDI- ARABIEN	Stromnetz Saudi- Arabien	-	Unterstützt
101	SAUDI-MV480	Stromnetz Saudi- Arabien	-	Unterstützt
102	Ghana-MV480	Ghana Mittelspannungs- stromnetz	-	Unterstützt
103	Israel	Stromnetz Israel	-	Unterstützt
104	Israel-MV480	Stromnetz Israel	-	Unterstützt
105	Chile-PMGD	Chile PMGD- Stromnetz	-	Unterstützt

Nr.	Netzcode	Beschreibung (Land/Region/ Standard/ Sonstige)	SUN5000-150K- MG0-ZH	SUN5000-150K- MG0
106	Chile-PMGD- MV480	Chile PMGD- Stromnetz	-	Unterstützt
107	VDE-AR-N4120- HV	VDE 4120 Standard- Stromnetz	-	Unterstützt
108	VDE-AR-N4120- HV480	VDE 4120 Standard- Stromnetz	-	Unterstützt
109	Vietnam	Stromnetz Vietnam	-	Unterstützt
110	Vietnam-MV480	Stromnetz Vietnam	-	Unterstützt
111	TAIPOWER	Niederspannungs- stromnetz Taiwan	-	Unterstützt
112	TAIPOWER- MV480	Taiwan Stromnetz auf Mittelspannungse- bene (480 V)	-	Unterstützt
113	ARGENTINA- MV480	Mittelspannungs- stromnetz Argentinien	-	Unterstützt
114	OMAN	Niederspannungs- stromnetz Oman	-	Unterstützt
115	OMAN-MV480	Oman Mittelspannungs- stromnetz	-	Unterstützt
116	KUWAIT	Kuwait Niederspannungs- stromnetz	-	Unterstützt
117	KUWAIT-MV480	Mittelspannungs- stromnetz Kuwait	-	Unterstützt
118	BANGLADESCH	Bangladesch Niederspannungs- stromnetz	-	Unterstützt
119	BANGLADESH- MV480	Mittelspannungs- stromnetz Bangladesch	-	Unterstützt

Nr.	Netzcode	Beschreibung (Land/Region/ Standard/ Sonstige)	SUN5000-150K- MG0-ZH	SUN5000-150K- MG0
120	Chile-Net_Billing	Chiles Netzabrechnung- Stromnetz	-	Unterstützt
121	EN50438-NL- MV480	Niederländisches Mittelspannungs- stromnetz	-	Unterstützt
122	BAHRAIN	Bahrain Niederspannungs- stromnetz	-	Unterstützt
123	BAHRAIN- MV480	Mittelspannungs- stromnetz Bahrain	-	Unterstützt
124	ARGENTINIEN	Stromnetz Argentinien	-	Unterstützt
125	Mauritius	Stromnetz Mauritius	-	Unterstützt
126	Mauritius-MV480	Mauritius Mittelspannungs- stromnetz	-	Unterstützt
127	EN50438-SE	Niederspannungs- stromnetz Schweden	-	Unterstützt
128	Pakistan	Stromnetz Pakistan	-	Unterstützt
129	Pakistan-MV480	Mittelspannungs- stromnetz Pakistan	-	Unterstützt
130	Österreich	Stromnetz Österreich	-	Unterstützt
131	Austria-MV480	Österreich Mittelspannungs- stromnetz	-	Unterstützt
132	G99-TYPEA-LV	G99-TYPEA-LV Stromnetz Großbritannien	-	Unterstützt
133	G99-TYPEB-LV	G99-TYPEB-LV Stromnetz Großbritannien	-	Unterstützt

Nr.	Netzcode	Beschreibung (Land/Region/ Standard/ Sonstige)	SUN5000-150K- MG0-ZH	SUN5000-150K- MG0
134	G99-TYPEB-HV	G99-TYPEB-HV Stromnetz Großbritannien	-	Unterstützt
135	G99-TYPEB-HV- MV480	G99-TYPEB-HV Mittelspannungs- stromnetz Großbritannien	-	Unterstützt
136	G99-TYPEA-HV	G99-TYPEA-HV Stromnetz Großbritannien	-	Unterstützt
137	EN50549-MV400	Neues Standard- Stromnetz Irland	-	Unterstützt
138	VDE-AR-N4110	Deutschland Mittelspannungs- stromnetz (230 V)	-	Unterstützt
139	VDE-AR-N4110- MV480	Stromnetz Deutschland nach Mittelspannungs- standard	-	Unterstützt
140	NTS	Stromnetz Spanien	-	Unterstützt
141	NTS-MV480	Mittelspannungs- stromnetz Spanien	-	Unterstützt
142	SINGAPUR	Niederspannungs- stromnetz Singapur	-	Unterstützt
143	SINGAPORE- MV480	Singapur Mittelspannungs- stromnetz	-	Unterstützt
144	HONGKONG	Niederspannungs- stromnetz Hongkong	-	Unterstützt
145	HONGKONG- MV480	Mittelspannungs- stromnetz Hongkong	-	Unterstützt
146	C10/11-MV400	Mittelspannungs- stromnetz Belgien	-	Unterstützt

Nr.	Netzcode	Beschreibung (Land/Region/ Standard/ Sonstige)	SUN5000-150K- MG0-ZH	SUN5000-150K- MG0
147	Kambodscha	Stromnetz Kambodscha	-	Unterstützt
148	Kambodscha- MV480	Kambodscha Mittelspannungs- stromnetz	-	Unterstützt
149	EN50549-SE	Niederspannungs- stromnetz Schweden	-	Unterstützt
150	GREG030	Kolumbien Niederspannungs- stromnetz	-	Unterstützt
151	GREG030- MV440	Kolumbien Mittelspannungs- stromnetz	-	Unterstützt
152	GREG030- MV480	Kolumbien Mittelspannungs- stromnetz	-	Unterstützt
153	PORTUGAL	Niederspannungs- stromnetz Portugal	-	Unterstützt
154	PORTUGAL- MV480	Portugal Mittelspannungs- stromnetz	-	Unterstützt
155	AS4777_ACT	Stromnetz Australien	-	Unterstützt
156	AS4777_NSW_E SS	Stromnetz Australien	-	Unterstützt
157	AS4777_NSW_A G	Stromnetz Australien	-	Unterstützt
158	AS4777_QLD	Stromnetz Australien	-	Unterstützt
159	AS4777_SA	Stromnetz Australien	-	Unterstützt
160	AS4777_VIC	Stromnetz Australien	-	Unterstützt
161	EN50549-PL	Stromnetz Polen	-	Unterstützt

Nr.	Netzcode	Beschreibung (Land/Region/ Standard/ Sonstige)	SUN5000-150K- MG0-ZH	SUN5000-150K- MG0
162	DANMARK- EN50549-DK1- LV230	Stromnetz Dänemark	-	Unterstützt
163	DANMARK- EN50549-DK2- LV230	Stromnetz Dänemark	-	Unterstützt
164	AUSTRALIA- AS4777_A- LV230	Stromnetz Australien	-	Unterstützt
165	AUSTRALIA- AS4777_B- LV230	Stromnetz Australien	-	Unterstützt
166	AUSTRALIA- AS4777_C- LV230	Stromnetz Australien	-	Unterstützt
167	AUSTRALIA- AS4777_NZ- LV230	Stromnetz Australien	-	Unterstützt
168	UNGÜLTIGER NETZCODE	Ungültiger Netzcode	-	Unterstützt
169	CZECH- EN50549-LV230	Stromnetz Tschechische Republik	-	Unterstützt
170	CZECH- EN50549-MV480	Stromnetz Tschechische Republik	-	Unterstützt
171	ISRAEL-MV400	Israel Mittelspannungs- stromnetz 400 V	-	Unterstützt
172	ANRE-TYPEB	Rumänien Stromnetz (Typ B)	-	Unterstützt
173	ANRE-TYPEB- MV480	Rumänien Stromnetz (Typ B)	-	Unterstützt
174	AUSTRIA- TYPEB-LV400	Stromnetz Österreich	-	Unterstützt
175	AUSTRIA- TYPEB-LV480	Stromnetz Österreich	-	Unterstützt

Nr.	Netzcode	Beschreibung (Land/Region/ Standard/ Sonstige)	SUN5000-150K- MG0-ZH	SUN5000-150K- MG0
176	AUSTRIA- TYPEB-MV400	Stromnetz Österreich	-	Unterstützt
177	AUSTRIA- TYPEB-MV480	Stromnetz Österreich	-	Unterstützt
178	CHINA- GBT29319- MV480	Stromnetz China	Unterstützt	-
179	CHINA- GBT29319- LV220	Stromnetz China	Unterstützt	-
180	SWITZERLAND- NA/EEA:2020- LV230	Stromnetz Schweiz	-	Unterstützt
181	FRANCE- EN50549-230	France FD C11-519-11	-	Unterstützt
182	AUSTRIA- TYPEC-MV-400	Stromnetz Österreich	-	Unterstützt
183	AUSTRIA- TYPED-MV-400	Stromnetz Österreich	-	Unterstützt
184	AUSTRIA- TYPED-HV-400	Stromnetz Österreich	-	Unterstützt
185	TAIPOWER-440	Niederspannungs- stromnetz Taiwan	-	Unterstützt
186	TAIPOWER-460	Niederspannungs- stromnetz Taiwan	-	Unterstützt
187	FRANCE- EN50549-519/12- 230	France FD C11-519-12	-	Unterstützt

 **ANMERKUNG**

Änderungen der Netzcodes vorbehalten. Die aufgeführten Netzcodes dienen nur zu Referenzzwecken.

# B Schnellabschaltung

---

Wenn Optimierer für alle PV-Module konfiguriert sind, kann die PV-Anlage eine Schnellabschaltung durchführen, um die Ausgangsspannung innerhalb von 30 Sekunden auf unter 30 V zu senken.


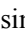


Gehen Sie wie folgt vor, um eine Schnellabschaltung auszulösen:

- Methode 1 (empfohlen): Schalten Sie den AC-Schalter zwischen dem Wechselrichter und dem Stromnetz aus.
- Methode 2: Schalten Sie die beiden DC-Schalter an der Unterseite des Wechselrichters aus.
- Methode 3: Wenn **AFCI** aktiviert ist, führt der Wechselrichter automatisch eine Störlichtbogenerkennung durch und löst eine Schnellabschaltung aus, wenn der AFCI-Verriegelungsschutz aktiviert ist.

# C Zurücksetzen eines Passworts

---

## C.1 Ein- und Ausschalten

- Schritt 1** Stellen Sie sicher, dass sowohl die AC- als auch die DC-Seite des Wechselrichters eingeschaltet sind und die Anzeigen  und  dauerhaft grün leuchten oder länger als 3 Minuten langsam blinken.
- Schritt 2** Schalten Sie den AC-Schalter aus, stellen Sie den **DC SWITCH** auf dem Wechselrichter auf **OFF** ein und warten Sie, bis alle LED-Anzeigen am Bedienfeld des Wechselrichters erlöschen.
- Schritt 3** Führen Sie nach dem Ausschalten des Wechselrichters die folgenden Vorgänge innerhalb von 4 Minuten aus:
1. Schalten Sie den AC-Schalter ein und warten Sie etwa 90 Sekunden oder bis die Anzeige des Wechselrichters  blinkt.
  2. Schalten Sie den AC-Schalter aus und warten Sie etwa 30 Sekunden oder bis alle LED-Anzeigen am Bedienfeld des Wechselrichters erlöschen.
  3. Schalten Sie den AC-Schalter ein und warten Sie etwa 90 Sekunden oder bis die Anzeige des Wechselrichters  blinkt.
- Schritt 4** Melden Sie sich bei der App an und setzen Sie das Passwort innerhalb von 10 Minuten zurück. (Wenn innerhalb von 10 Minuten kein Vorgang ausgeführt wird, bleibt das Anmeldepasswort des Wechselrichters unverändert.)

---Ende

---

### HINWEIS

Es wird empfohlen, das Passwort morgens oder nachts bei schwacher Sonnenstrahlung zurückzusetzen.

---

## C.2 Zurücksetzen des Passworts nach dem Verbinden mit dem Gerät und Abrufen des Bestätigungscode

### Voraussetzungen

1. Der Wechselrichter ist mit dem SmartLogger5000B, SmartMGC5000B oder Smart Dongle vernetzt.
2. Der Wechselrichter ist mit dem FusionSolar Smart PV Management System (SmartPVMS) verbunden.
3. Der Wechselrichter, der SmartLogger5000B, der SmartMGC5000B oder der Smart Dongle und die App sind von der neuesten Version.

### Vorgehensweise

1. Melden Sie sich bei der FusionSolar-App an und wählen Sie **Services > Inbetriebnahme des Geräts**.
2. Wählen Sie **USB-Verbindung** aus und stellen Sie eine Verbindung mit dem Wechselrichter mithilfe eines USB-Datenkabels her, um auf den Bildschirm **Anmelden** zuzugreifen.

#### ANMERKUNG

- Im Smart Dongle-Vernetzungsszenario können Sie einen untergeordneten Wechselrichter (einen Wechselrichter, an dem der Smart Dongle nicht installiert ist) über ein USB-Datenkabel anschließen, um das Passwort zurückzusetzen. Das Passwort des Master-Wechselrichters (der Wechselrichter, an dem der Smart Dongle installiert ist) kann nicht zurückgesetzt werden. Weitere Informationen zum Zurücksetzen des Passworts des Master-Wechselrichters finden Sie unter [C.3 Zurücksetzen des Passworts nach Erhalt des Bestätigungscode und Verbinden mit dem Gerät](#).
  - Nur Android-Telefone können über ein USB-Datenkabel direkt mit dem Wechselrichter verbunden werden. iOS-Telefone werden nicht unterstützt.
3. Wählen Sie auf dem Bildschirm **Anmelden** die Benutzerrolle aus, deren Passwort zurückgesetzt werden muss, und tippen Sie auf **Passwort vergessen?**.
  4. Wählen Sie auf dem Bildschirm **Passwort zurücksetzen Code erhalten**.

#### ANMERKUNG

- Wenn Sie keinen Bestätigungscode erhalten, setzen Sie das Passwort zurück, indem Sie den AC-Schalter und „DC SWITCH“ des Wechselrichters betätigen. Weitere Informationen finden Sie im Abschnitt „Zurücksetzen eines Passworts“ im Benutzerhandbuch des Wechselrichters.
5. Geben Sie das Anmeldepasswort der FusionSolar-App ein, um nach Aufforderung einen Bestätigungscode zu erhalten.

#### ANMERKUNG

- Der Bestätigungscode ist 30 Minuten gültig. Geben Sie ihn innerhalb des Gültigkeitszeitraums in das Textfeld ein.
6. Geben Sie auf dem Bildschirm **Passwort zurücksetzen** den Bestätigungscode ein und tippen Sie auf **Bestätigen**.

### ANMERKUNG

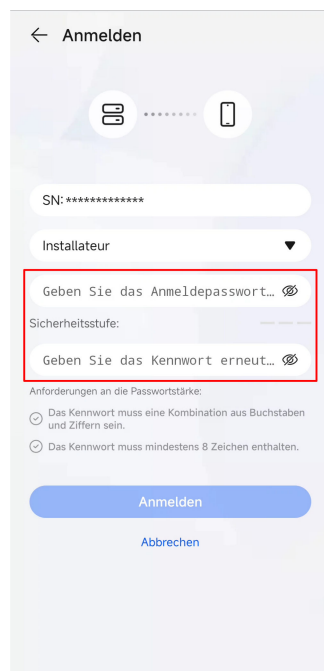
Der Bestätigungscode läuft nach 10 fehlgeschlagenen Versuchen ab. In diesem Fall müssen Sie einen neuen Bestätigungscode anfordern.

7. Legen Sie auf dem Bildschirm **Anmelden** ein neues Passwort fest.

### ANMERKUNG

Legen Sie ein neues Passwort fest, um sich innerhalb von 10 Minuten erneut am Gerät anzumelden.

Abbildung C-1 Anmeldebildschirm



## C.3 Zurücksetzen des Passworts nach Erhalt des Bestätigungscode und Verbinden mit dem Gerät

### Voraussetzungen

1. Der Wechselrichter ist mit dem SmartLogger5000B, SmartMGC5000B oder Smart Dongle vernetzt.
2. Der Wechselrichter ist mit dem FusionSolar Smart PV Management System (SmartPVMS) verbunden.
3. Der Wechselrichter, der SmartLogger5000B, der SmartMGC5000B oder der Smart Dongle und die App sind von der neuesten Version.

### Vorgehensweise

1. Melden Sie sich bei der FusionSolar-App an und wählen Sie die Zielanlage auf dem Startbildschirm aus.
2. Wählen Sie auf dem Bildschirm **Gerät Wechselrichter > : > Autorisierung für Betrieb und Wartung > Geräteverifizierungscode**.

3. Wählen Sie auf dem Bildschirm **Geräteverifizierungscode Code erhalten**.

 **ANMERKUNG**

Wenn Sie keinen Bestätigungscode erhalten, setzen Sie das Passwort zurück, indem Sie den AC-Schalter und „DC SWITCH“ des Wechselrichters betätigen. Weitere Informationen finden Sie im Abschnitt „Zurücksetzen eines Passworts“ im Benutzerhandbuch des Wechselrichters.

4. Geben Sie das Anmeldepasswort der FusionSolar-App ein, um nach Aufforderung einen Bestätigungscode zu erhalten.

 **ANMERKUNG**

Der Bestätigungscode ist 30 Minuten gültig. Geben Sie ihn innerhalb des Gültigkeitszeitraums in das Textfeld ein.

5. Wählen Sie Optionen nach Bedarf aus und greifen Sie auf den Bildschirm **Geräteverbindung** zu.
6. Wählen Sie **USB-Verbindung** aus und stellen Sie eine Verbindung mit dem Wechselrichter mithilfe eines USB-Datenkabels her, um auf den Bildschirm **Anmelden** zuzugreifen.

 **ANMERKUNG**

- Um im Smart Dongle-Vernetzungsszenario das Passwort des Master-Wechselrichters (des Wechselrichters, an dem der Smart Dongle installiert ist) zurückzusetzen, entfernen Sie den Smart Dongle vom Master-Wechselrichter und schließen Sie dann den Master-Wechselrichter mithilfe eines USB-Datenkabels an.
  - Nur Android-Telefone können über ein USB-Datenkabel direkt mit dem Wechselrichter verbunden werden. iOS-Telefone werden nicht unterstützt.
7. Wählen Sie auf dem Bildschirm **Anmelden** die Benutzerrolle aus, deren Passwort zurückgesetzt werden muss, und tippen Sie auf **Passwort vergessen?**.
  8. Geben Sie auf dem Bildschirm **Passwort zurücksetzen** den Bestätigungscode ein und tippen Sie auf **Bestätigen**.

 **ANMERKUNG**

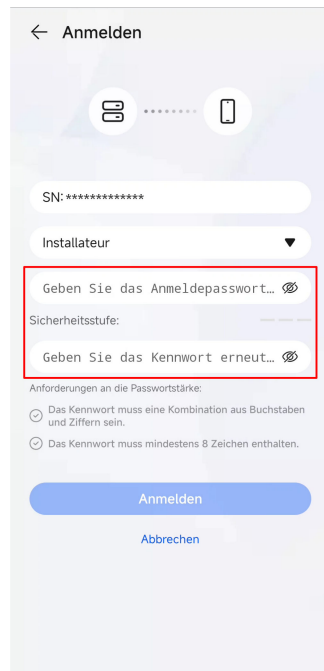
Der Bestätigungscode läuft nach 10 fehlgeschlagenen Versuchen ab. In diesem Fall müssen Sie einen neuen Bestätigungscode anfordern.

9. Legen Sie auf dem Bildschirm **Anmelden** ein neues Passwort fest.

 **ANMERKUNG**

Legen Sie ein neues Passwort fest, um sich innerhalb von 10 Minuten erneut am Gerät anzumelden.

Abbildung C-2 Anmeldebildschirm



## C.4 Zurücksetzen des Passworts auf der SmartLogger-WebUI

### Voraussetzungen

1. Der Wechselrichter ist nicht mit dem FusionSolar-SmartPVMS verbunden.
2. Der Wechselrichter ist mit dem SmartLogger5000B oder SmartMGC5000B vernetzt.
3. Der Wechselrichter, SmartLogger5000B oder SmartMGC5000B und die App sind von der neuesten Version.

### Vorgehensweise

1. Melden Sie sich bei der SmartLogger-WebUI an und wählen Sie **Wartung > Security Management > Password Reset**.
2. Wählen Sie den Wechselrichter aus, für den das Passwort zurückgesetzt werden muss.
3. Klicken Sie auf **Zurücksetzen**, um einen Bestätigungscode zu erhalten.

#### ANMERKUNG

Der Bestätigungscode ist 4 Stunden lang gültig. Geben Sie ihn innerhalb des Gültigkeitszeitraums in das Textfeld ein.

4. Melden Sie sich bei der FusionSolar-App an und wählen Sie **Services > Inbetriebnahme des Geräts**.
5. Wählen Sie **USB-Verbindung** aus und stellen Sie eine Verbindung mit dem Wechselrichter mithilfe eines USB-Datenkabels her, um auf den Bildschirm **Anmelden** zuzugreifen.
6. Wählen Sie auf dem Bildschirm **Anmelden** die Benutzerrolle aus, deren Passwort zurückgesetzt werden muss, und tippen Sie auf **Passwort vergessen?**.

7. Geben Sie auf dem Bildschirm **Passwort zurücksetzen** den Bestätigungscode ein und tippen Sie auf **Bestätigen**.

 **ANMERKUNG**

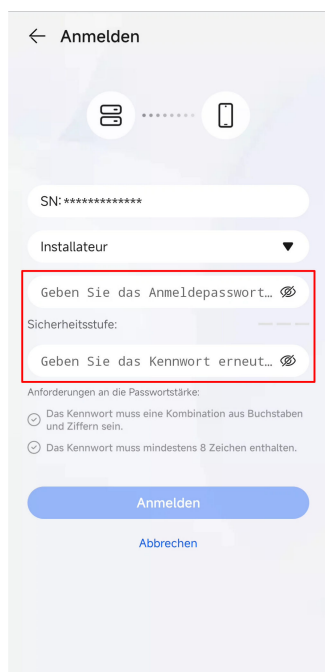
Der Bestätigungscode läuft nach 10 fehlgeschlagenen Versuchen ab. In diesem Fall müssen Sie einen neuen Bestätigungscode anfordern.

8. Wählen Sie **USB-Verbindung** aus und stellen Sie eine Verbindung mit dem Wechselrichter her, um auf den Bildschirm **Anmelden** zuzugreifen.
9. Legen Sie auf dem Bildschirm **Anmelden** ein neues Passwort fest.

 **ANMERKUNG**

Legen Sie ein neues Passwort fest, um sich innerhalb von 10 Minuten erneut am Gerät anzumelden.

**Abbildung C-3** Anmeldebildschirm



# D Einstellen der RCD-Parameter

## Funktion

Eine Fehlerstrom-Schutzeinrichtung (RCD) erkennt Fehlerstrom (d. h. Ableitstrom eines elektrischen Systems zur Erde, einschließlich des Fehlerstroms eines Wechselrichters zur Erde und des Fehlerstroms eines PV-Moduls zur Erde) und trennt den Wechselrichter automatisch vom Stromnetz, wenn der Fehlerstrom den voreingestellten Schwellenwert überschreitet.

## Vorgehensweise

1. **Stellen Sie eine Verbindung mit dem Wechselrichter in der App her** und melden Sie sich beim lokalen Inbetriebnahmebildschirm des Geräts an.
2. Wählen Sie **Festlegen > Funktionsparameter**. Stellen Sie die Parameter **RCD-Erhöhung** und **Stromschwelle für das Auslösen des RCD-Schutzes** nach Bedarf ein.

Parameter	Beschreibung
<b>Stromschwelle für das Auslösen des RCD-Schutzes</b>	<p>Stellt die Fehlerstromschwelle für das Auslösen des RCD-Schutzes ein. Wenn der Fehlerstrom des elektrischen Systems gegen Erde größer als die Stromschwelle für die Auslösung des RCD-Schutzes ist, schaltet sich der Wechselrichter aufgrund des RCD-Schutzes ab.</p> <p><b>HINWEIS</b></p> <ul style="list-style-type: none"><li>● Wenn die Fehlerstromschwelle für das Auslösen des RCD-Schutzes auf einen kleineren Wert eingestellt ist, ist es wahrscheinlicher, dass der Wechselrichter aufgrund des RCD-Schutzes abgeschaltet wird. Seien Sie beim Einstellen dieses Parameters vorsichtig.</li><li>● Das Anpassen der Stromschwelle für das Auslösen des RCD-Schutzes kann dazu führen, dass der Wechselrichter den Schutzmechanismus häufig auslöst. In diesem Fall können Sie die Schwelle erhöhen, um den Schutzmechanismus zu deaktivieren. Seien Sie beim Einstellen dieses Parameters vorsichtig. Wenden Sie sich bei Fragen an den Anbieter oder den Hersteller.</li></ul>

Parameter	Beschreibung
<b>RCD-Erhöhung</b>	<p>Aktiviert oder deaktiviert die RCD-Verbesserungsfunktion.</p> <ul style="list-style-type: none"><li>● <b>Aktivieren:</b> aktiviert die RCD-Verbesserungsfunktion. Wenn die RCD-Verbesserungsfunktion aktiviert ist, verringert sich der Fehlerstrom des Wechselrichters. Es wird empfohlen, diese Funktion zu aktivieren, wenn ein AC-Schalter mit einer Fehlerstromerkennungsfunktion außerhalb des Wechselrichters installiert ist oder der Wechselrichter in einer feuchten Umgebung betrieben wird (z. B. an Regentagen) und der Wechselrichter häufig den RCD-Schutz auslöst.</li><li>● <b>Deaktivieren:</b> deaktiviert die RCD-Verbesserungsfunktion.</li></ul> <p><b>HINWEIS</b> Das Aktivieren der RCD-Verbesserungsfunktion kann zu einem Leistungsabfall des Wechselrichters führen.</p>

# E Crimpen eines Kabelschuhs oder einer DT-Klemme

---

## Anforderungen an Kabelschuh oder DT-Klemme

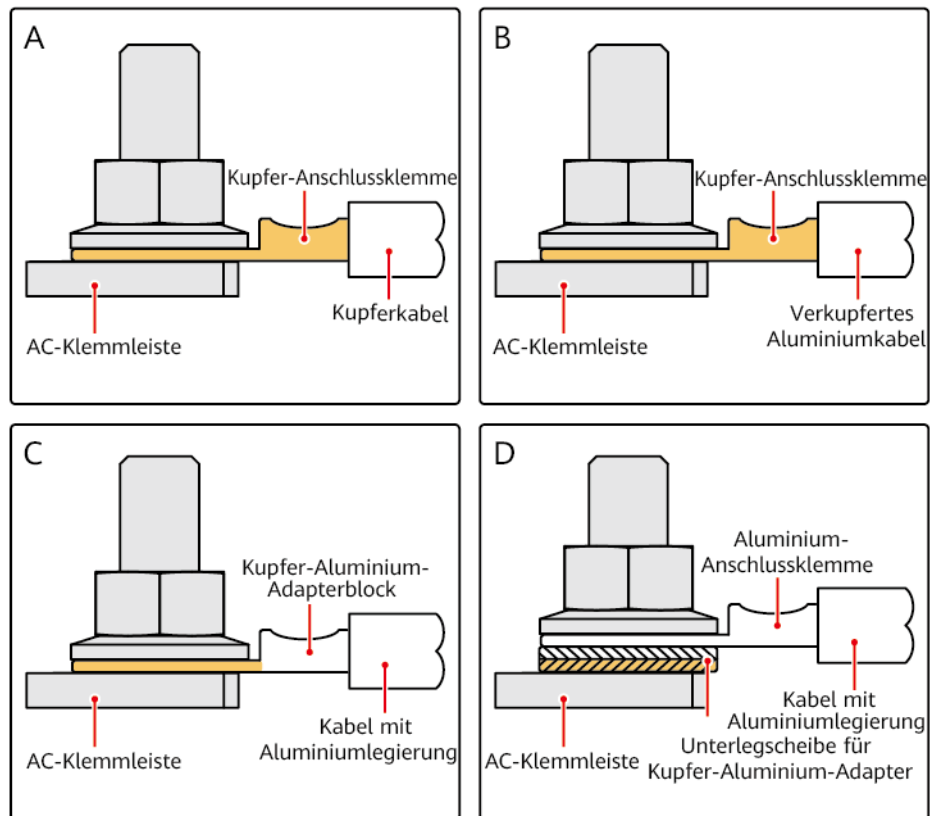
- Wenn ein Kupferkabel verwendet wird, verwenden Sie Kupfer-Anschlussklemmen.
- Wenn ein mit Kupfer verkleidetes Aluminiumkabel verwendet wird, verwenden Sie Kupfer-Anschlussklemmen.
- Wenn ein Kabel mit Aluminiumlegierung verwendet wird, verwenden Sie Kupfer-Aluminium-Übergangsanschlussklemmen oder Aluminium-Anschlussklemmen zusammen mit Kupfer-Aluminium-Übergangsdistanzstücken.

---

### HINWEIS

- Verbinden Sie keine Aluminium-Anschlussklemmen mit der AC-Klemmleiste. Andernfalls tritt elektrochemische Korrosion auf, die sich nachteilig auf die Zuverlässigkeit der Kabelverbindungen auswirkt.
  - Beachten Sie bei der Verwendung von Kupfer-Aluminium-Übergangsanschlussklemmen oder Aluminium-Anschlussklemmen zusammen mit Kupfer-Aluminium-Übergangsdistanzstücken die IEC61238-1-Anforderungen.
  - Wenn Kupfer-Aluminium-Übergangsdistanzstücke verwendet werden, achten Sie auf die Vorder und Rückseite. Stellen Sie sicher, dass die Aluminiumseiten der Distanzstücke Kontakt mit den Aluminium-Anschlussklemmen haben und dass die Kupferseiten der Distanzstücke Kontakt mit der AC-Klemmleiste haben.
-

Abbildung E-1 Anforderungen an Kabelschuh-/DT-Klemme



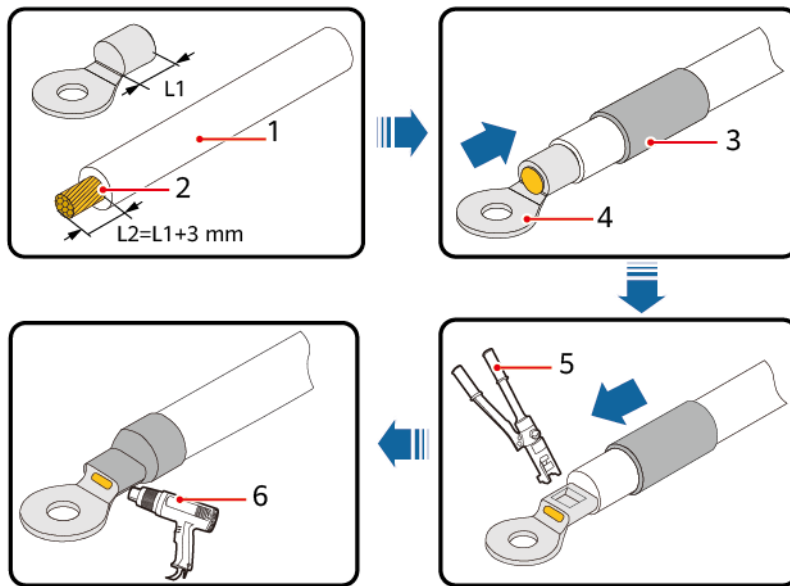
IS03H00062

## Crimpen eines Kabelschuhs oder einer DT-Klemme

### HINWEIS

- Achten Sie darauf, beim Abisolieren eines Kabels die Litze nicht zu zerkratzen.
- Die nach dem Crimpen des Leiter-Crimpstreifens des Kabelschuhs oder der DT-Klemme gebildete Höhlung muss die Litzen vollständig umgeben. Die Kernadern müssen engen Kontakt zum Kabelschuh oder der DT-Klemme haben.
- Umwickeln Sie den nicht isolierten Crimpbereich mit einem Wärmeschrumpfschlauch oder PVC-Isolierband. Der Wärmeschrumpfschlauch dient als Beispiel.
- Wenn Sie eine Heißluftpistole verwenden, schützen Sie die Geräte vor dem Versengen.

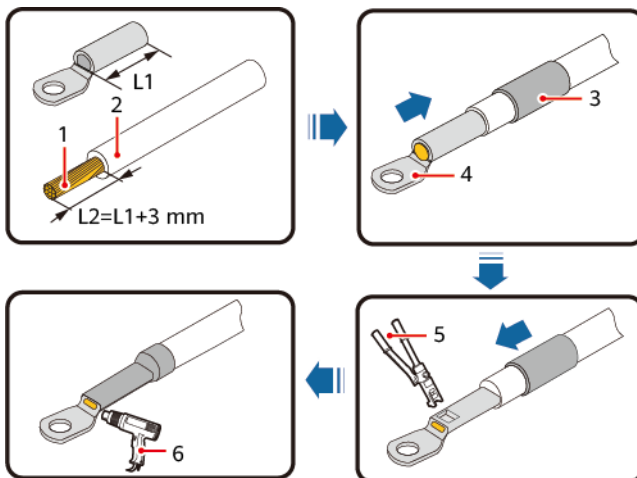
Abbildung E-2 Crimpen eines Kabelschuhs



IS06Z00001

- |                |                             |                           |
|----------------|-----------------------------|---------------------------|
| (1) Kabel      | (2) Ader                    | (3) Wärmeschrumpfschlauch |
| (4) Kabelschuh | (5) Hydraulische Crimpzange | (6) Heißluftpistole       |

Abbildung E-3 Crimpen einer DT-Klemme



IS06Z00002

- |               |                             |                           |
|---------------|-----------------------------|---------------------------|
| (1) Ader      | (2) Kabel                   | (3) Wärmeschrumpfschlauch |
| (4) DT-Klemme | (5) Hydraulische Crimpzange | (6) Heißluftpistole       |

# F Aushandlung der Baudrate

Die Aushandlung der Baudrate verbessert die Kommunikationsrate zwischen Wechselrichter und Dongle und löst bzw. entlastet Kommunikationsüberlastungen.

- Bei der Suche nach einer Vorrichtung in einer neuen Anlage handelt das System die Baudrate automatisch aus.
- Wenn Sie einen Wechselrichter oder Smart Dongle in einer bestehenden Anlage ersetzen oder hinzufügen, müssen Sie manuell lokale Befehle in der FusionSolar App eingeben, um die Baudrate zwischen den Geräten zurückzusetzen und eine höhere Baudrate zu verhandeln.

## HINWEIS

Die Aushandlung der Baudrate gilt nur für die RS485-Kommunikation, bei der die Dongle-Vernetzung verwendet wird. Bei den vernetzten Wechselrichtern muss es sich um die MG0-Serie oder die MGL0-Serie handeln.

**Tabelle F-1** Manuelle Aushandlung der Baudrate in der App

Netzwerk modus	Szenario	Bedienung
Smart Dongle-Vernetzung	Ersetzung des Smart Dongle	<ol style="list-style-type: none"><li>1. Verwenden Sie die FusionSolar App, um den QR-Code lokal zu scannen und sich mit dem Dongle zu verbinden.</li><li>2. Greifen Sie auf den Bildschirm <b>Kommunikationskonfiguration</b> zu, wählen Sie <b>RS485 &gt; Aushandlung der Baudrate</b>, und drücken Sie <b>9600</b> und <b>Eine höhere Baudrate verhandeln</b>.</li></ol>

Netzwerkmodus	Szenario	Bedienung
	Ersetzen oder Hinzufügen eines Wechselrichters	<ol style="list-style-type: none"> <li>1. Verwenden Sie die FusionSolar App, um den QR-Code lokal zu scannen und sich mit dem Dongle zu verbinden.</li> <li>2. Greifen Sie auf den Bildschirm <b>Kommunikationskonfiguration</b> zu, wählen Sie <b>RS485 &gt; Aushandlung der Baudrate</b>, und drücken Sie <b>9600</b> und <b>Eine höhere Baudrate verhandeln</b>.</li> </ol>

## Fehlersuche

Wenn die manuelle Aushandlung der Baudrate fehlschlägt, beachten Sie die folgenden Maßnahmen zur Fehlerbehebung.

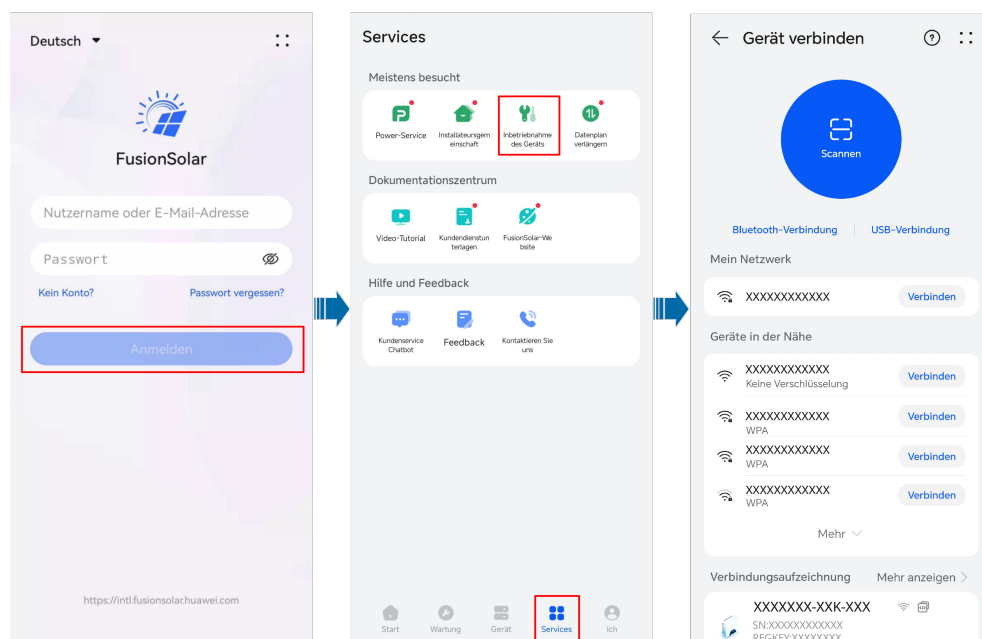
**Tabelle F-2** Maßnahmen zur Fehlerbehebung

Szenario	Fehlersuche
Aushandeln fehlgeschlagen	<ol style="list-style-type: none"> <li>1. Prüfen Sie, ob die Kabel dem Gerät richtig angeschlossen sind. Ist dies nicht der Fall, schließen Sie die Kabel des Geräts richtig an.</li> <li>2. Prüfen Sie, ob Service-Vorgänge wie Upgrade und Log-Export auf dem Managementsystem durchgeführt werden. Wenn ja, führen Sie die Aushandlung der Baudrate erneut durch, nachdem diese Betriebe abgeschlossen sind.</li> <li>3. Führen Sie die Aushandlung der Baudrate erneut durch.</li> <li>4. Wenn Sie beim Ersetzen oder Hinzufügen eines Wechselrichters auf <b>Eine höhere Baudrate verhandeln</b> drücken und die Meldung „Aushandeln fehlgeschlagen. Das südlich angeschlossene Gerät unterstützt die Rate nicht.“ angezeigt wird, bedeutet dies, dass die an den Dongle angeschlossene Vorrichtung die Aushandlung der Baudrate nicht unterstützt. In diesem Fall brauchen Sie nur <b>9600</b> zu drücken.</li> <li>5. Wenn der Fehler weiterhin besteht, wenden Sie sich an Ihren Händler.</li> </ol>

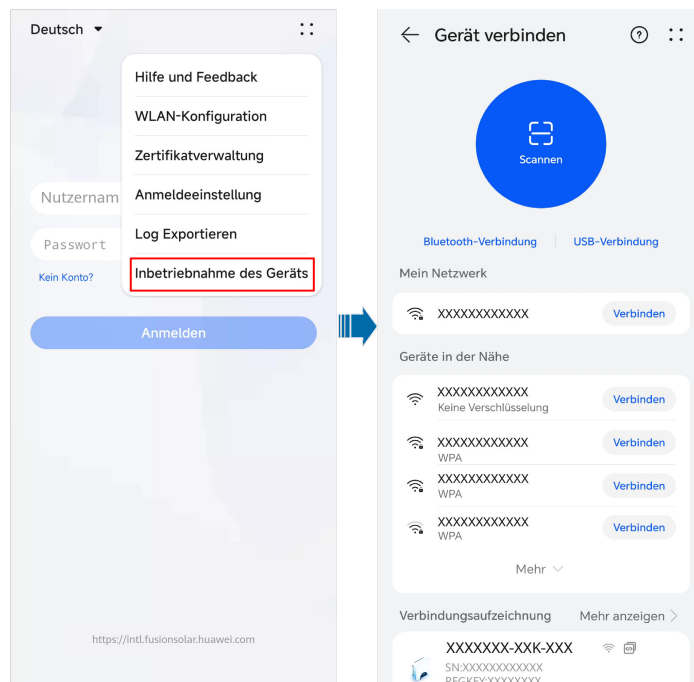
# G Verbinden mit einem Gerät in der App (das Gerät unterstützt kein WLAN)

**Schritt 1** Beginnen Sie mit der Inbetriebnahme des Geräts.

**Abbildung G-1** Methode 1: Mobiltelefon mit dem Internet verbunden



**Abbildung G-2** Methode 2: Mobiltelefon nicht mit dem Internet verbunden



**Schritt 2** Stellen Sie eine Verbindung zum Gerät her.

Tippen Sie auf **USB-Verbindung** und stellen Sie über ein USB-Kabel eine Verbindung zum Gerät her.

**ANMERKUNG**

- Nur Android-Telefone können über ein USB-Datenkabel direkt mit dem Wechselrichter verbunden werden. iOS-Telefone werden nicht unterstützt.

**Schritt 3** Melden Sie sich auf dem Inbetriebnahmebildschirm des Geräts als **Installateur** an.

**HINWEIS**

- Nach Abschluss der Bereitstellungseinstellungen erinnert der Installateur den Eigentümer daran, auf den lokalen Inbetriebnahmebildschirm des Geräts zuzugreifen und das Anmeldepasswort des Eigentümerkontos nach Aufforderung festzulegen.
- Ändern Sie Ihr Passwort regelmäßig, um die Sicherheit Ihres Kontos zu gewährleisten. Ihr Passwort könnte gestohlen oder entschlüsselt werden, wenn es über einen längeren Zeitraum hinweg unverändert bleibt. Wenn ein Passwort verloren geht, ist der Zugriff auf das Gerät nicht mehr möglich. In solchen Fällen haftet das Unternehmen nicht für etwaige Verluste.

---Ende

# H Kontaktinformationen

---

Wenn Sie Fragen zu diesem Produkt haben, kontaktieren Sie uns.



<https://digitalpower.huawei.com>

Pfad: **Über uns > Kontaktieren Sie uns > Service Hotline**

Um einen schnelleren und besseren Service zu gewährleisten, bitten wir Sie um Ihre Mithilfe bei der Bereitstellung der folgenden Informationen:

- Modell
- Seriennummer (SN)
- Softwareversion
- Alarm-ID oder Name
- Kurze Beschreibung des Fehlersymptoms

 **ANMERKUNG**

Informationen zur Repräsentanz in Europa: Huawei Technologies Hungary Kft.

Adresse: HU-1133 Budapest, Váci út 116-118., 1. Gebäude, 6. Stock.

E-Mail: [hungary.reception@huawei.com](mailto:hungary.reception@huawei.com)

# I Kundenservice für Digital Power

---



<https://digitalpower.huawei.com/robotchat/>

---

# J Akronyme und Abkürzungen

---

## A

<b>AFCI</b>	Fehlerlichtbogen-Schutzeinrichtung (Arc-Fault Circuit Interrupter)
-------------	--

## L

<b>LED</b>	lichtemittierende Diode
------------	-------------------------

## M

<b>MBUS</b>	Überwachungsbus
-------------	-----------------

<b>MPP</b>	maximum power point(Maximaler Leistungspunkt)
------------	---

<b>MPPT</b>	maximum power point tracking(Verfolgung von mehreren maximalen Leistungspunkten)
-------------	--

## P

<b>PID</b>	Potenzialinduzierte Degradation
------------	---------------------------------

<b>PV</b>	Photovoltaic (Photovoltaik, PV)
<b>R</b>	
<b>RCMU</b>	Residual Current Monitoring Unit, Fehlerstrom- Überwachungseinheit